

三ツ星スターワイパー

# STAR WIPER



人を想い、  
地球を想う





# STAR WIPER

## 三ツ星スターワイパーを安全にお使いいただくために

### ご使用の前に必ずお読みください

製品のご使用に際しては、カタログをよくお読みいただくと共に、以下の項目について十分注意を払い、正しい取り扱いをしていただきますようお願いします。なお、それぞれの項目の安全に対する影響度は、次のように区分しています。

#### シグナルワード、シンボルマークと区分

#### 内容の基準

- 危険** 取り扱いを誤ったときに、使用者が死亡または重傷を負う損害・危険が生じることが想定され、かつ損害・危険の発生の可能性が高い場合。
- 警告** 取り扱いを誤ったときに、使用者が死亡または重傷を負う損害・危険が生じることが想定される場合。
- 注意** 取り扱いを誤ったときに、使用者が傷害を負う危険が想定される場合および物的損害のみの発生が想定される場合。

#### 用途・使用目的

- 危険** ワイパーを架け具、工具等の代わりとして使用しないで下さい。ワイパーが切断し、対象物の落下や追突により、使用者が死亡又は重傷を負う高い可能性があります。

#### 保管・輸送

- 注意** 重量のあるワイパーを運搬、取り扱うときは、重量に適した運搬器具、装置などを使用して下さい。手で持ち上げると腰などを痛めることがあります。
- 注意** ワイパーを無理に変形させたり、重量物を上に置いて輸送または保管しないで下さい。ワイパーに癖や傷がついて早期破損の原因となり、使用者が傷害を負う恐れがあります。
- 注意** ワイパーは温度-10～40℃で湿度の低い場所に保管して下さい。また、保管中は、ワイパーに直射日光が当たらないようにして下さい。ワイパーの収縮又は弛緩により、適切に取り付けることができない場合があります。





# I N D E X

- 3 特長
- 4 種類
- 5-6 低摺動ワイパーについて
- 7 スライド形シール (MK/MKL/LM/MX)
- 8 カバー形シール (CV)
- 8 リップ形シール (FV/FVL)
- 9 テレスコ形シール (TR)
- 10 使用時の注意点
- 11-14 サイズ一覧表

## 保守・点検・交換

ワイパーの保守、点検および交換作業は、以下の項目を守って下さい。守られない場合、使用者が巻き込まれて死亡又は重傷を負う高い可能性があります。



**危険**

- 1) 必ずスイッチを切り、ワイパーが完全に停止してから行なって下さい。
- 2) 作業中に不慮にスイッチが入らないようにして下さい。

ワイパーを交換する場合、使用されていたものと同等の品種のものを使用して下さい。品種が異なると早期破損の原因となり、使用者が傷害を負う恐れがあります。



**注意**

ワイパー取り付けの際は、指定がない限り、カタログに記載されている推奨押付代を超えての使用は避けてください。早期破損の原因となり、使用者が傷害を負う恐れがあります。



**注意**

## 追加工

ワイパーに追加工をして使用される場合は、次の事項を実施して下さい。実施しない場合、ワイパーの破損又は使用者の負傷の原因となります。



**注意**

- 1) 加工部分のバリ、鋭角の除去。
- 2) 加工後の寸法精度の確保。
- 3) 加工後のワイパーの強度の確保。

ワイパーが変形しない程度で十分に固定してください。加工機械への取り付けが不十分な場合、ワイパーが変形してチャックが外れ、ワイパーが飛び、使用者が怪我をする恐れがあります。



**注意**

## 使用済み品の取り扱い

開放された空間であっても、ワイパーを燃やさないでください。有害なガスが発生し、中毒を起し傷害を負う恐れがあります。

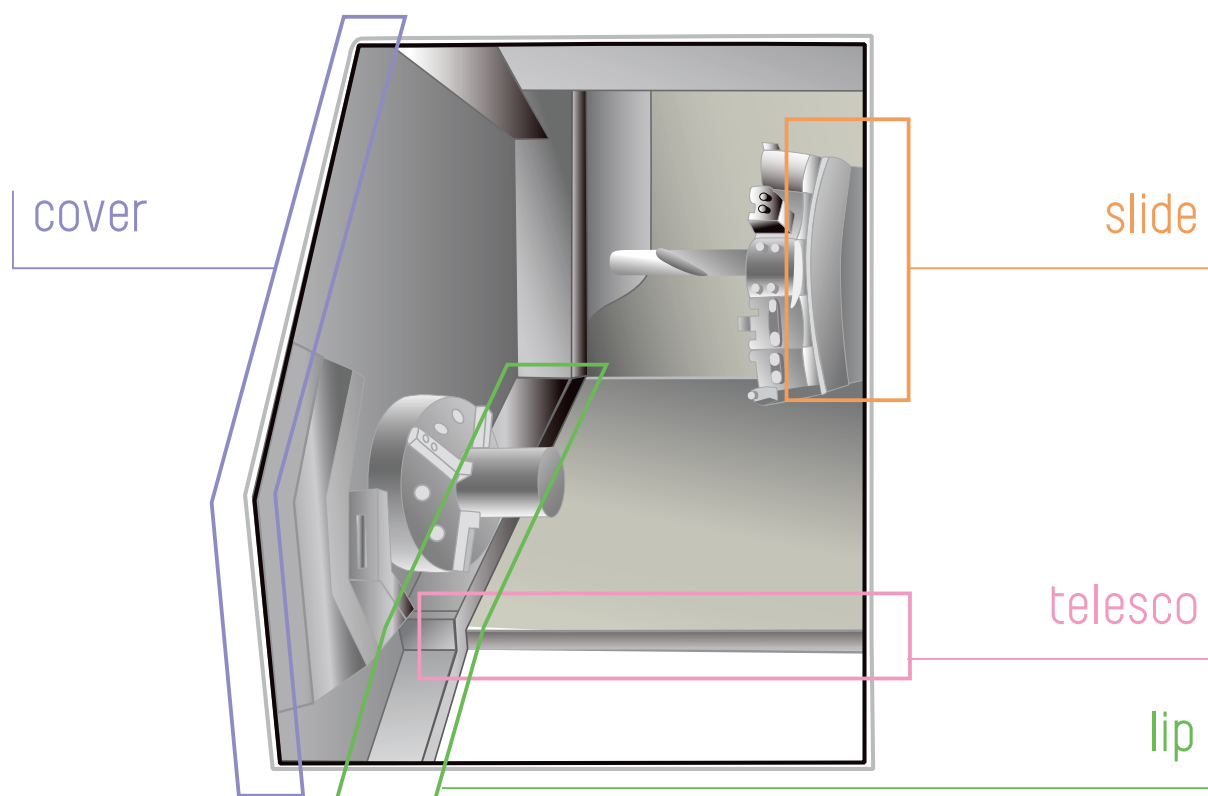


**注意**

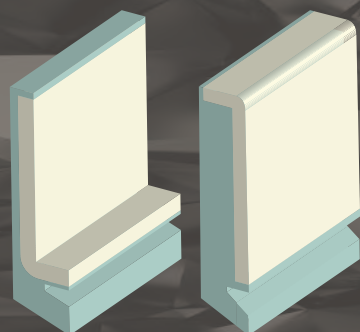
# 高いかきとり能力、 耐久性にすぐれた 工作機械ワイパー

## 三ツ星スターワイパーの特長

- 工作機械などの摺動部に取り付け、切粉、油などのかきとりに使用され、高精度な加工を必要とする工作機械の加工精度維持に貢献するワイパーです。
- 耐油、耐磨耗性を有するNBRゴムを使用しており、耐久性に優れています。
- 鋼板の表面はRoHS指令を遵守した防錆処理を施しております。
- 穴あけ、切断等の追加工も承ります。
- スライド形シールは摺動ベッドの形状に合わせた一体成型品の対応が可能です。シールの継ぎ目がないため標準品の組み合わせ加工品よりもシール性が優れます。取付が簡単になり、機械への取付工数が下がります。
- スライド形シールのリップメクレ防止対応も承ります。







# slide

**MK**  
ストレート

**LM**  
L型

**MKL**  
低摺動仕様 / ストレート

**MX**  
薄型ストレート

## スライド形シール

高いかきとり能力により、精度維持が必要な摺動ベッド等のかきとりに適しています。

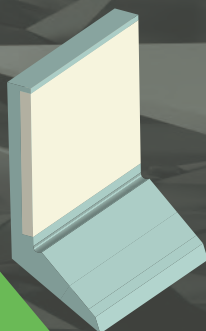


# cover

**CV**  
ストレート

## カバー形シール

左右への屈曲性がよく、開閉ドアのかきとりに適しています。



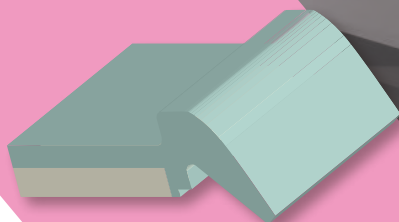
# lip

**FV**  
ストレート

**FVL**  
低摺動仕様 / ストレート

## リップ形シール

リップ部が長くしなやかなため、曲面がある部位のかきとりに適しています。



# telesco

**TR**  
ストレート

## テレスコ形シール

小型で省スペース化が図れる、かきとり能力の高いワイパーです。

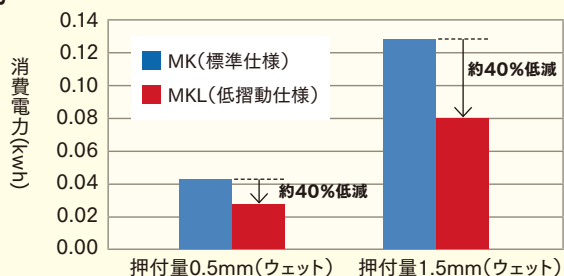
# 低摺動ワイパー

(スライド形シール&リップ形シール)

# 高速 High-speed

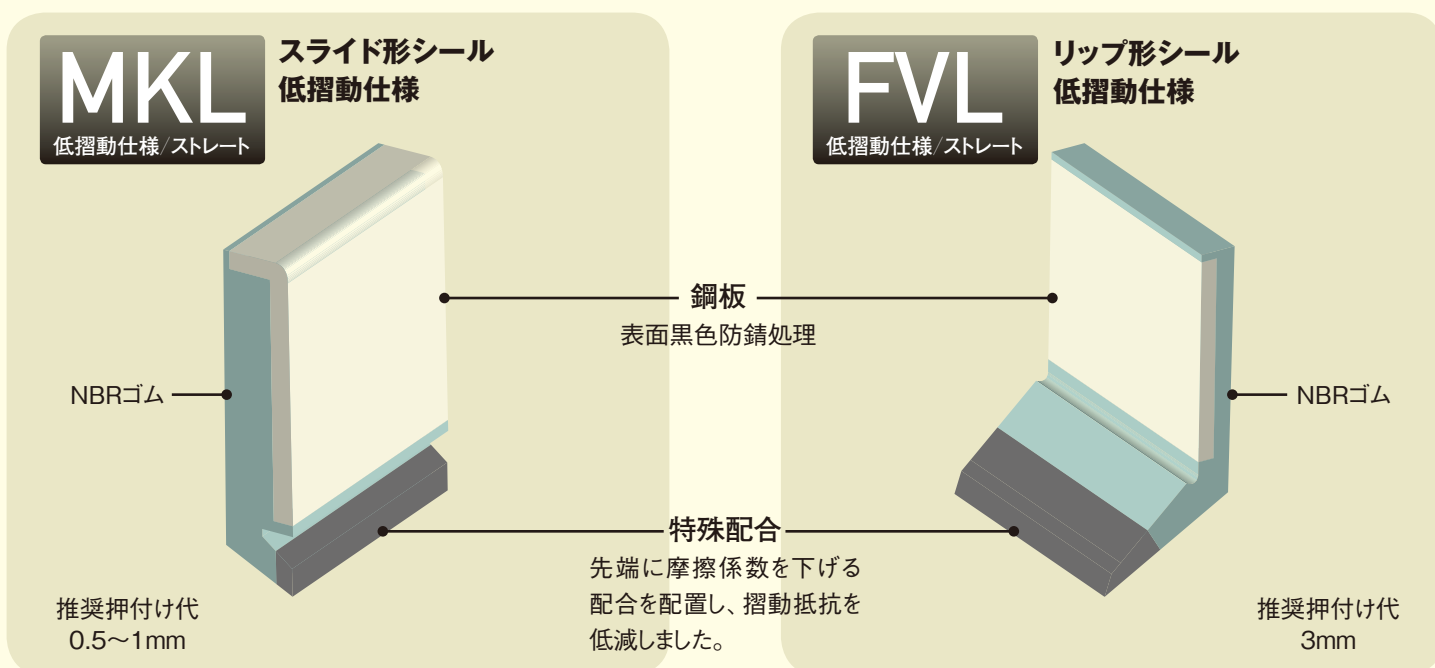
- 低摺動仕様にはスライド形シール（MKL）とリップ形シール（FVL）をラインアップしています。
- リップ先端に特殊配合ゴムを配置することにより低摺動化を実現しました。
- 工作機械の無潤滑運転、高速運転に対応します。
- 摺動抵抗が小さいので、駆動ロスが少なく、節電効果があります。

当社試験機での消費電力測定結果



約40%の省エネ効果を実現しました。(当社試験機での測定値)

- 先端剛性が押付量に関わらず低いので、長寿命化および取付管理の簡素化が図れます。

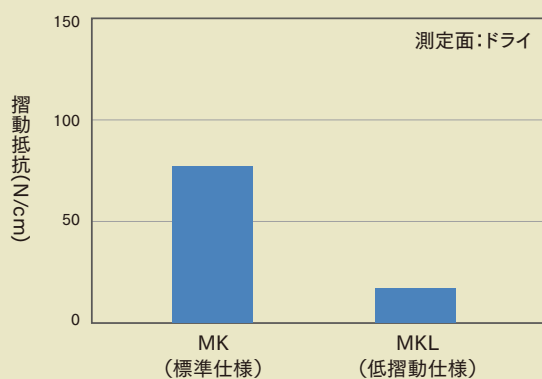


# 無潤滑 | 省エネ

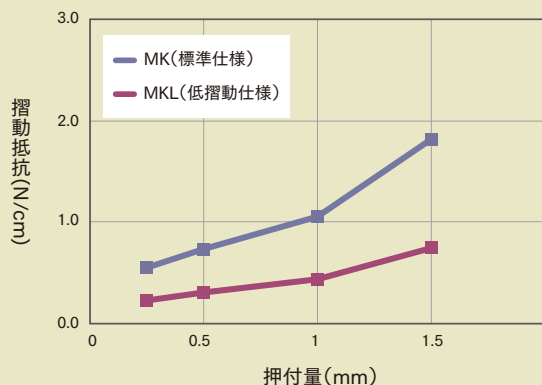
## Oilless | Energy-saving

### MKL

推奨押付量(0.5mm)の摺動抵抗

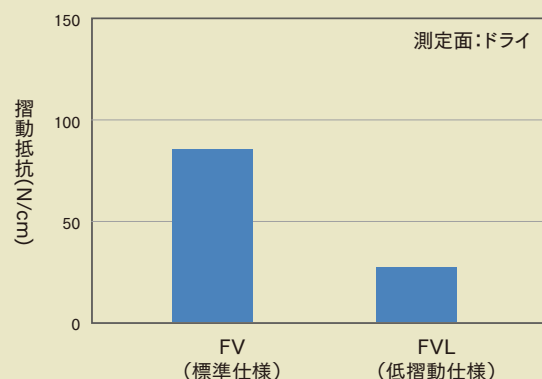


押付量と摺動抵抗の関係

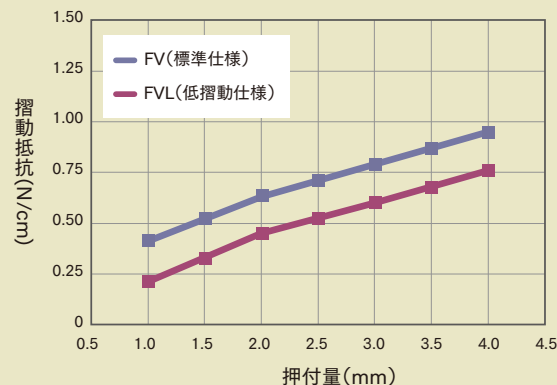


### FVL

推奨押付量(3mm)の摺動抵抗



押付量と摺動抵抗の関係



# slide

## スライド形シール

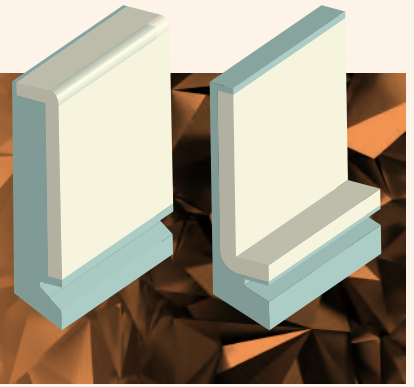
高いかきとり能力により、  
精度維持が必要な  
摺動ベッド等のかきとりに  
適しています。

**MK**  
ストレート

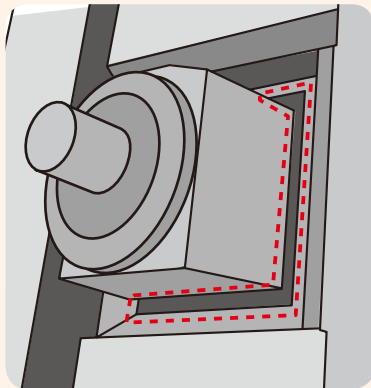
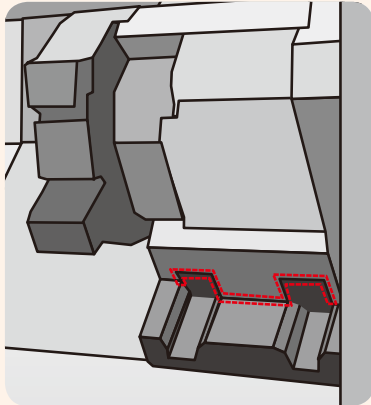
**MKL**  
低摺動仕様 ストレート

**LM**  
L型

**MX**  
薄型ストレート



### 適用例 APPLICATION



### 仕様 SPEC

タイプ	品番	全長
MK	MK-16-500	500
	MK-18-500	
	MK-25-500	
	MK-30-500	
	MK-25-800	800
	MK-30-800	
MKL	MKL-16-500	500
	MKL-18-500	
	MKL-25-500	
	MKL-30-500	

推奨押付代: 0.5mm

タイプ	品番	全長
LM	LML-18-250C	150 ×250
	LML-25-250C	
	LMR-18-250C	
	LMR-25-250C	

推奨押付代: 0.5mm

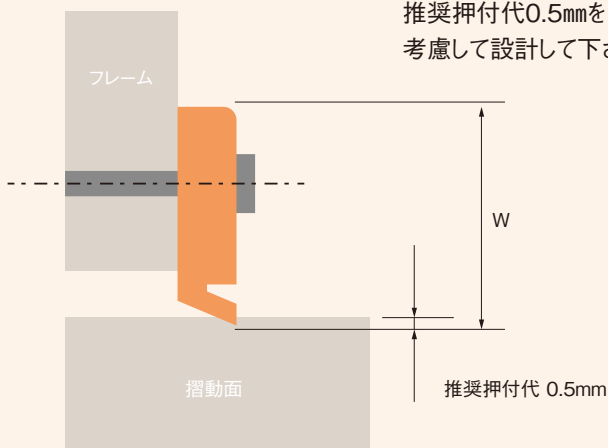
タイプ	品番	全長
MX	MX-18-310	310
	MX-25-310	
	MX-30-310	
	MX-40-310	

推奨押付代: 0.5mm

## NOTICE

### 設計時の注意事項

推奨押付代0.5mmを  
考慮して設計して下さい。



※他サイズ必要の際は別途お問い合わせください。



# cover

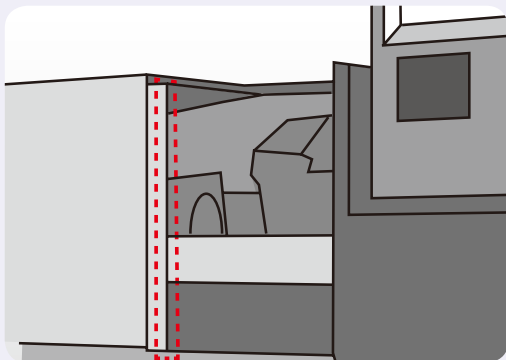
## カバー形シール

左右への屈曲性がよく、  
開閉ドアのかきとりに適しています。

CV  
ストレート

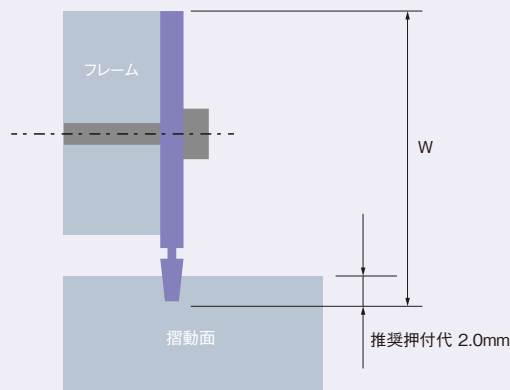


適用例  
APPLICATION



### NOTICE

設計時の注意事項



推奨押付代2.0mmを考慮して設計してください。

仕様  
SPEC

タイプ	品番	板金長	全長
CV	CV-34-20S-700	20	700
	CV-34-20S-1200	20	1200
	CV-25-18S-700	18	700
	CV-25-18S-1200	18	1200

推奨押付代:2.0mm

※他サイズ必要の際は別途お問い合わせください。

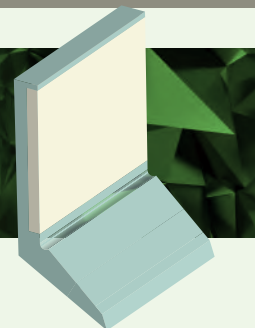
# lip

## リップ形シール

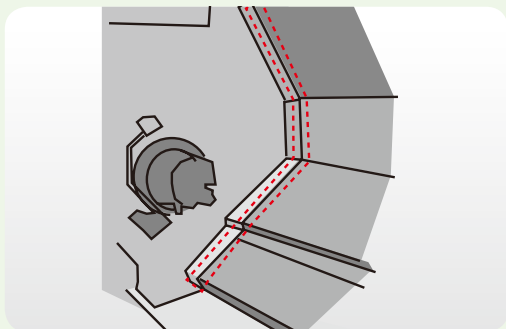
リップ部が長くしなやかなため、曲面がある部位のかきとりに適しています。

FV  
ストレート

FVL  
低摺動仕様 ストレート

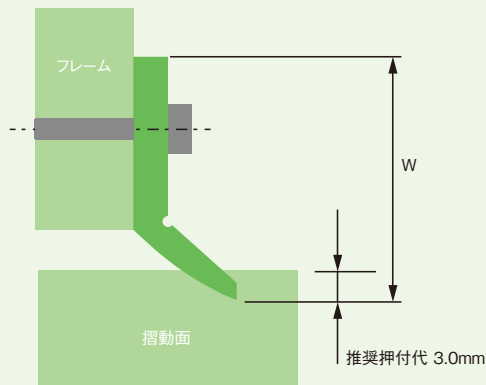


適用例  
APPLICATION



### NOTICE

設計時の注意事項



推奨押付代3.0mmを考慮して設計してください。

仕様  
SPEC

タイプ	品番	全長
FV	FV-22-650	650
	FV-22-1200	1200
FVL	FVL-21.5-440	440
	FVL-21.5-650	650
	FVL-21.5-1000	1000

推奨押付代:3.0mm

※他サイズ必要の際は別途お問い合わせください。

# telesco

## テレスコ形シール

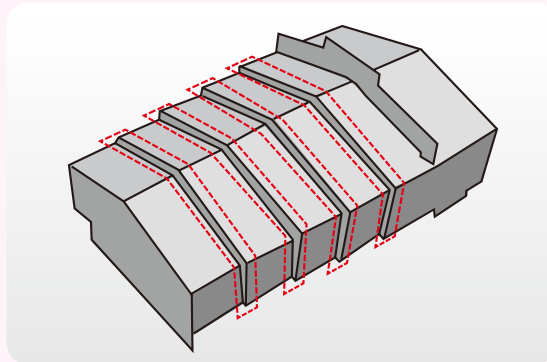
小型で省スペース化が図れる、  
かきとり能力の高いワイパーです。

TR  
ストレート



### 適用例

APPLICATION



### 仕様

SPEC

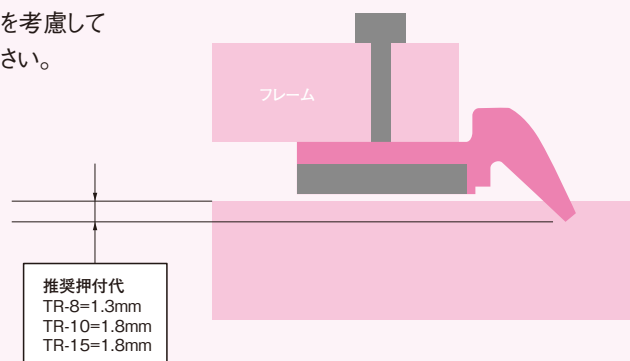
タイプ	品番	全長	推奨押付代
TR	TR-8-600	600	1.3
	TR-8-1200	1200	1.3
	TR-10-600	600	1.8
	TR-15-600	600	1.8

推奨押付代: 上記参照ください。

## NOTICE

### 設計時の注意事項

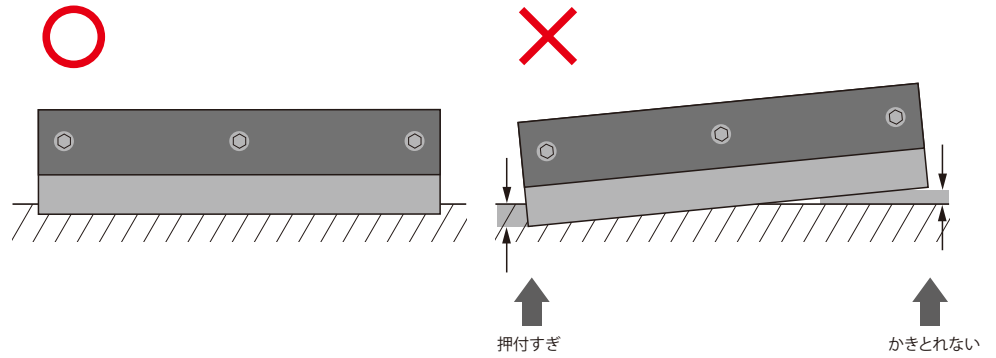
推奨押付代を考慮して  
設計してください。



## 使用時の注意点

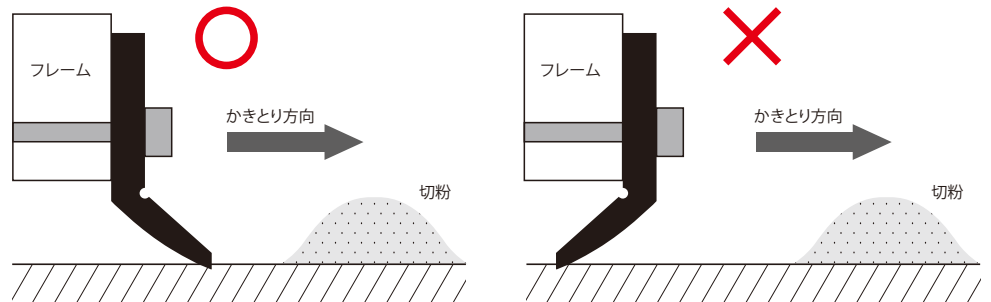
### ワイパー取付について

ワイパーを取り付けた際に、摺動面とワイパーが平行になっていないと隙間が発生します。かきとり不足やワイパー破損の原因になります。



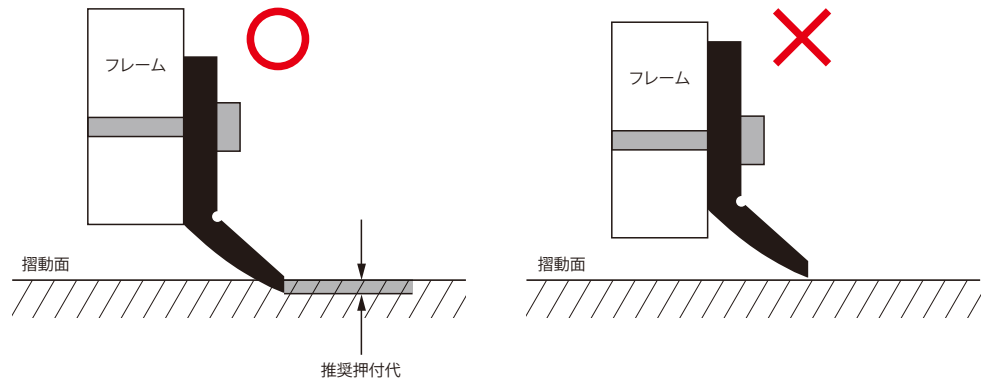
### かきとり方向について

取付方向にご注意ください。



### 押付代について

右図のように押付量不足であると、リップを押しつける力（先端剛性）が発生しないため、抵抗も発生せず、かきとりできなくなります。これによってスライド部の板金摺動面に傷が付き、場合によっては破損に至ります。

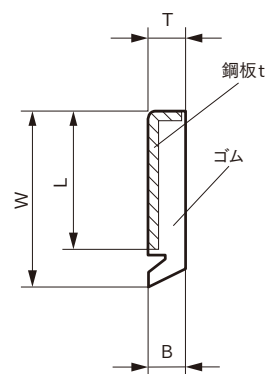
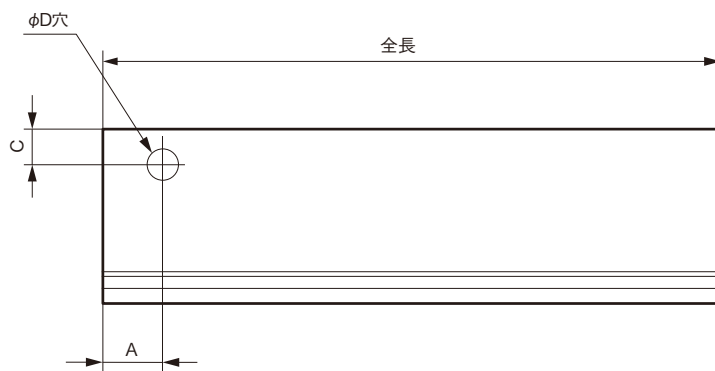




# サイズ一覧表 単位:mm ※穴はゴム充填

- ・追加加工（カット・穴あけ・きりかき）についてはご相談下さい。・少量からでも注文を承ります。
- ・他サイズが必要でしたら別途お問い合わせください。

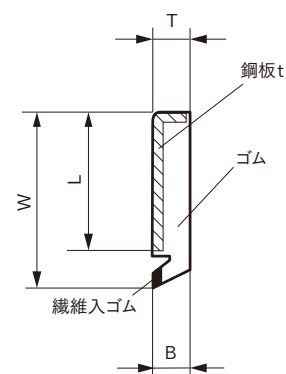
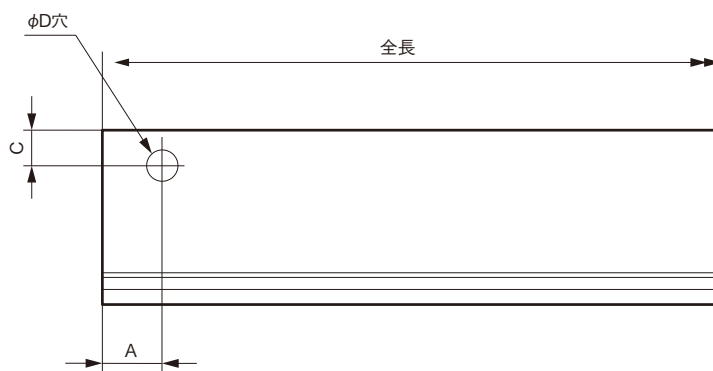
## スライド形シール



推奨押付代は0.5mmです。

タイプ	品番	全長	W	T	t	B	L	A	C	φD※
MK	MK-16-500	500	16	5	1.0	5	11.3	10	6.0	4
	MK-18-500	500	18	5	1.0	5	13.0	10	6.5	4
	MK-25-500	500	25	6	1.6	6	19.5	10	10.0	5
	MK-30-500	500	30	6	1.6	6	24.5	10	12.0	5
	MK-25-800	800	25	6	1.6	6	19.5	10	10.0	5
	MK-30-800	800	30	6	1.6	6	24.5	10	12.0	5

※φD穴は鋼板の防錆処理に必要であり、成形工程でゴムが充填されております。

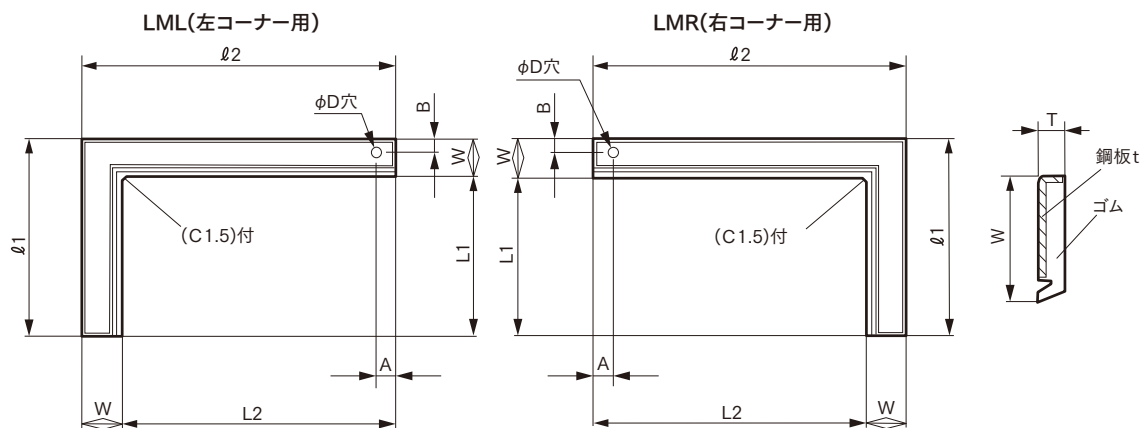


推奨押付代は0.5mmです。

タイプ	品番	全長	W	T	t	B	L	A	C	φD※
MKL	MKL-16-500	500	16	5	1.0	5	11.3	10	6.0	4
	MKL-18-500	500	18	5	1.0	5	13.0	10	6.5	4
	MKL-25-500	500	25	6	1.6	6	19.5	10	10.0	5
	MKL-30-500	500	30	6	1.6	6	24.5	10	12.0	5

※φD穴は鋼板の防錆処理に必要であり、成形工程でゴムが充填されております。

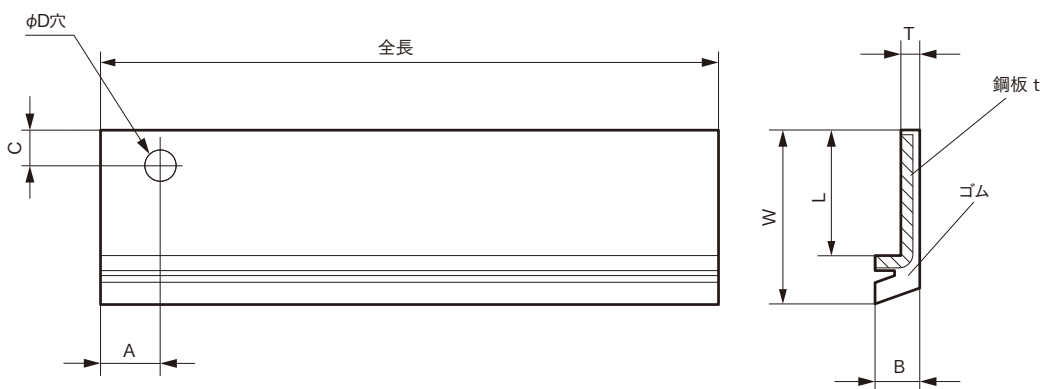
- ・追加工（カット・穴あけ・きりかき）についてはご相談下さい。・少量からでも注文を承ります。
- ・他サイズが必要でしたら別途お問い合わせください。



推奨押付代は0.5mmです。

タイプ	品番	L1	L2	l1	l2	W	T	t	A	B	φD※
LM	LML-18-250C	150	250	168	268	18	5	1.2	9	6.5	5
	LML-25-250C	150	250	175	275	25	6	1.6	9	10.0	5
	LMR-18-250C	150	250	168	268	18	5	1.2	9	6.5	5
	LMR-25-250C	150	250	175	275	25	6	1.6	9	10.0	5

※φD穴は鋼板の防錆処理に必要であり、成形工程でゴムが充填されております。



推奨押付代は0.5mmです。

タイプ	品番	全長	W	T	t	B	L	A	C	φD※
MX	MX-18-310	310	18	1.5	1.0	5	12.7	11	7.2	4
	MX-25-310	310	25	2.3	1.6	6	18.4	11	10.0	4
	MX-30-310	310	30	2.3	1.6	6	23.4	11	13.0	4
	MX-40-310	310	40	2.3	1.6	6	33.4	11	17.0	4

※φD穴は鋼板の防錆処理に必要であり、成形工程でゴムが充填されております。

- ・追加加工（カット・穴あけ・きりかき）についてはご相談下さい。・少量からでも注文を承ります。
- ・他サイズが必要でしたら別途お問い合わせください。

## カバー形シール

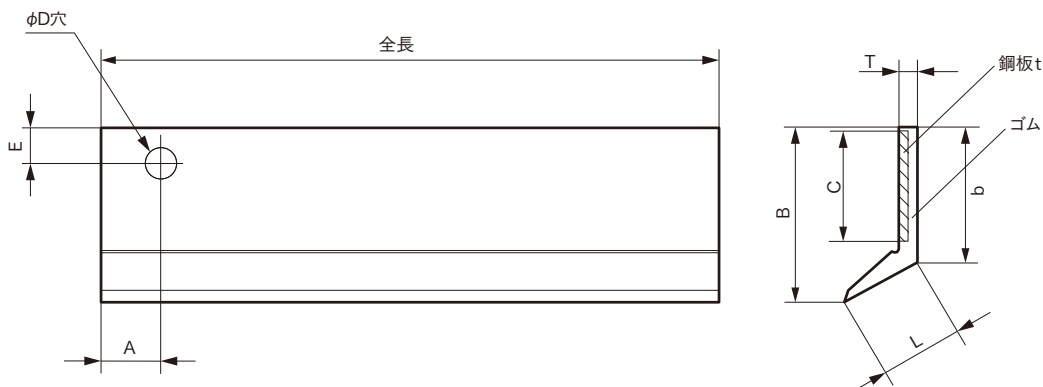


推奨押付代は2.0mmです。

タイプ	品番	全長	B	T	t	S	b	A	E	φD※
CV	CV-34-20S-700	700	34	2	1.6	5	20	11	10.5	4
	CV-34-20S-1200	1200	34	2	1.6	5	20	11	10.5	4
	CV-25-18S-700	700	25	2	1.6	5	18	11	9.5	4
	CV-25-18S-1200	1200	25	2	1.6	5	18	11	9.5	4

※φD穴は鋼板の防錆処理に必要であり、成形工程でゴムが充填されております。

## リップ形シール



推奨押付代は3.0mmです。

タイプ	品番	全長	B	T	t	C	A	E	b	L	φD※
FV	FV-22-650	650	28.5	3	1.6	18	5.5	9.5	22	13	5
	FV-22-1200	1200	28.5	3	1.6	18	5.5	9.5	22	13	5

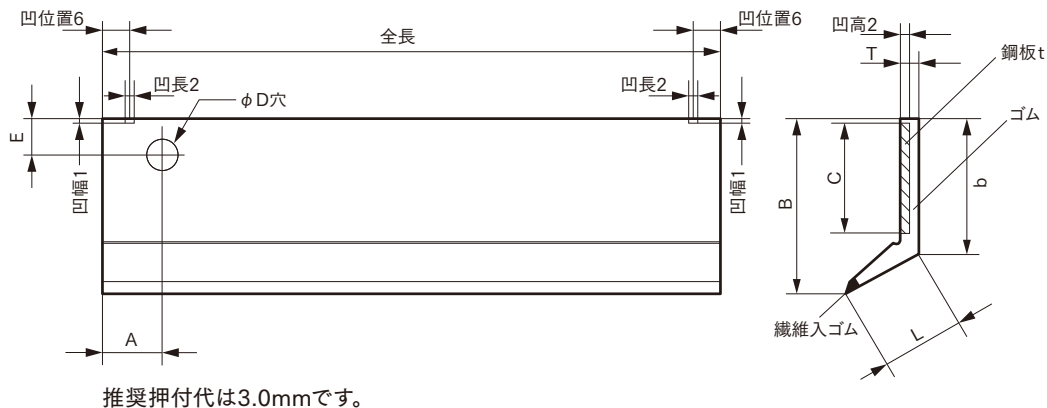
※φD穴は鋼板の防錆処理に必要であり、成形工程でゴムが充填されております。



- ・追加加工（カット・穴あけ・きりかき）についてはご相談下さい。・少量からでも注文を承ります。
- ・他サイズが必要でしたら別途お問い合わせください。

## FVL

低摺動仕様 / ストレート



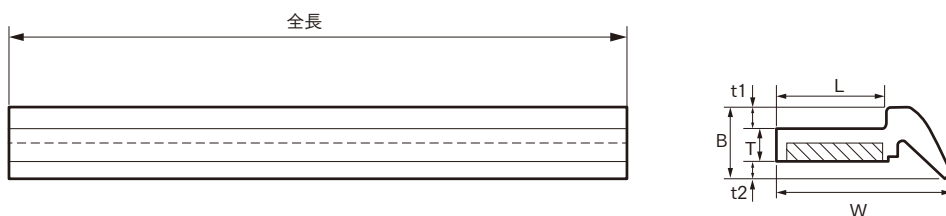
タイプ	品番	全長	B	T	t	C	A	E	b	L	φD※
FVL	FVL-21.5-650	650	30	3.35	1.6	18	5.5	10	21.5	(12.7)	5
	FVL-21.5-1000	1000	30	3.35	1.6	18	5.5	10	21.5	(12.7)	5

※φD穴は鋼板の防錆処理に必要であり、成形工程でゴムが充填されております。

## テレスコピ形シール

## TR

ストレート



タイプ	品番	全長	W	B	L	T	t1	t2
TR	TR-8-600	600	16	6.5	10	3	2	1.5
	TR-8-1200	1200	16	6.5	10	3	2	1.5
	TR-10-600	600	21	9.3	15	5	2.3	2
	TR-15-600	600	20.5	9	14	5	2	2



## 三ツ星ベルト株式会社 産業資材樹脂製品部

〔神戸本社〕 〒653-0024 神戸市長田区浜添通4丁目1番21号 TEL (078) 685-5863 FAX (078) 685-5672  
〔東京本社〕 〒103-0027 東京都中央区日本橋2丁目3番4号 TEL (03) 5202-2504 FAX (03) 5202-2521



この印刷物は環境に優しい  
大豆油インキを使用しています。



- ①最新のカタログかどうか、お確かめください。
- ②ご不明な点がございましたら、左記までお問合せください。
- ③お断りなく、記載内容を変更する場合があります。
- ④本カタログの一部または全部を複写、複製、改変することは形態を問わず禁じます。