



高トルクタイミングベルト

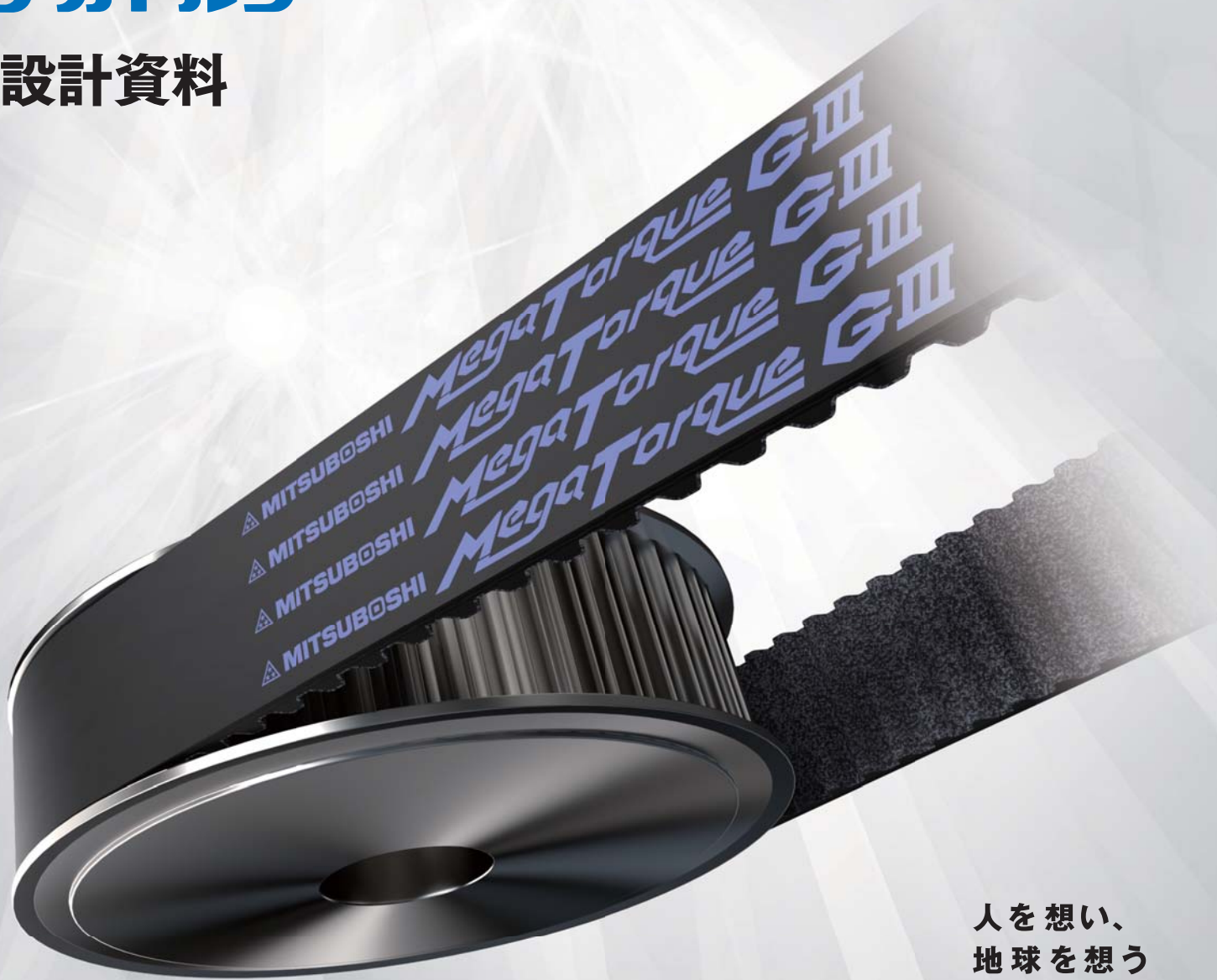
GigaTorque

ギガトルク

MegaTorque

メガトルク

設計資料



人を想い、
地球を想う



(2022年12月改訂)

お客さま各位

*ご使用前に必ずお読みください

歯付ベルトを安全にお使いいただくために

製品のご使用に際しては、カタログ、設計資料などをよくお読みいただくと共に、以下の項目について十分注意を払い、正しい取り扱いをしていただくようお願いいたします。なお、それぞれの項目の安全に対する影響度は、次のように区分しています。

シンボルマークと区分 シグナルワード		内容の基準
	危険	取り扱いを誤ったときに、使用者が死亡または重傷を負う損害・危険が生じることが想定され、かつ損害・危険の発生の可能性が高い場合。
	警告	取り扱いを誤ったときに、使用者が死亡または重傷を負う損害・危険が生じることが想定される場合。
	注意	取り扱いを誤ったときに、使用者が傷害を負う危険が想定される場合および物的損害のみの発生が想定される場合。

用途・使用目的

- 危険** ベルトの切断によって装置が空転、自走又は停止する場合は、必ず安全装置を別途設けてください。使用者が死亡又は重傷を負う高い可能性があります。
- 危険** ベルトを吊り具、牽引具として使用しないでください。ベルトが切断し、対象物の落下や追突により、使用者が死亡又は重傷を負う高い可能性があります。
- 警告** ベルト伝動装置で静電気が発生する場合は、静電防止タイプのベルトを使用し、装置側に除電機構を設けてください。静電気による火災や誤動作により、使用者が死亡又は重傷を負う恐れがあります。
- 注意** ベルトは絶縁体として使用しないでください。絶縁体として使用された場合、使用者が感電等により傷害を負う恐れがあります。ベルトの絶縁特性は種類により異なりますので弊社にお問い合わせください。
- 注意** ベルトが直接食品に触れる場合には、食品衛生法に適合したベルトを使用してください。食品衛生法に合致しないベルトを使用した場合、食品にベルトのオイル等の有害物が移行し、食品を食べた最終顧客が傷害を負う恐れがあります。
- 注意** ベルトには、追加工をしないでください。ベルトの品質、性能を損ない、使用者が傷害を負う恐れがあります。

機能・性能

- 注意** 各ベルトのカタログ、設計資料などに記載されている「適用範囲」外では使用しないでください。ベルトが早期破損し、使用者が傷害を負う恐れがあります。
- 注意** 水、油、化学薬品、ペイント、粉塵などがベルトやプーリに付着すると、伝達力の低下や早期破損の原因となり、また、使用者が傷害を負う恐れがあります。
- 注意** 歯付ベルトは高速回転では騒音が大きくなる場合があります。その場合は、防音カバーを設置してください。

保管・輸送

- 警告** 重量のあるベルトは、倒れたり、転がらないよう適切な治具やストッパを用いて保管ください。重量のあるベルトが倒れたり、転がると、使用者が挟まれて死亡又は重傷を負う恐れがあります。
- 注意** 重量のあるベルトやプーリを運搬、取り扱うときは、重量に適した運搬器具、装置などを使用してください。手で持ち上げると腰などを痛めることがあります。
- 注意** ベルトを無理に折り曲げたり、重量物を上に置いて輸送または保管しないでください。ベルトに癖や傷がついて早期破損の原因となり、使用者が傷害を負う恐れがあります。
- 注意** ベルトは温度-10℃～40℃の湿度の低い場所に保管してください。また、保管中ベルトに直射日光が当たらないようにしてください。ベルトの収縮又は弛緩により、適切に取り付けることができない場合があります。

取付・使用

- 危険** ベルト、プーリを含めた回転部分には必ず安全カバーをしてください。使用者の髪や手袋、衣服などがベルト・プーリに巻きこまれ、死亡又は重傷を負う高い可能性があります。また、ベルトの折損、プーリの破損が発生した場合、飛び出した破片で使用者が怪我をする高い可能性があります。
- 注意** タイミングベルトの側面を直接手で触らないで下さい。側面に露出しているガラス心線が突き刺さり、使用者が傷害を負う可能性があります。
- 注意** プーリアライメントはカタログなどに記載の平行度・偏心度の値に調整してください。アライメントに狂いがあると、ベルトの早期破損やフランジ脱落の原因となり、使用者が傷害を負う恐れがあります。
- 注意** ベルトに張力の掛かった状態でナイフ、ハサミなどで切断しないでください。ベルトが弾けて使用者が傷害を負う恐れがあります。
- 注意** ベルトが正しくプーリ溝に入っているか、確認のうえ使用してください。ベルトが正しくプーリ溝に入っていない場合、ベルトの早期破損の原因となり、使用者が傷害を負う恐れがあります。
- 注意** 回転停止直後はベルトおよびプーリがかなり高温となっている場合があります。使用者が傷害を負う恐れがありますので、ベルトおよびプーリが冷えるまで手を触れないでください。
- 注意** ベルトの取付張力はカタログ、設計資料などの適正な張力を示すデータに従ってください。不適切な張力はベルトの早期破損や軸破損の原因となります。
- 注意** プーリに追加工して使用されるときは、次の事項を実施してください。実施しない場合、ベルトやプーリの破損又は使用者の負傷の原因となります。
 - 加工部分のバリ、鋭角の除去。
 - 加工後の寸法精度の確保。
 - 加工後のプーリ強度の確保。
- 注意** プーリにフランジを組み付けるときは、プーリ本体とフランジのはめ合い部に異物がないことを確認し、かしめなどによりフランジにガタのないよう固定してください。不適切な固定はフランジ外れの原因となります。

保守・点検・交換

- 危険** ベルトの保守、点検、交換作業は、以下の項目を守ってください。守られない場合、使用者が巻き込まれて死亡又は重傷を負う高い可能性があります。
 - 必ずスイッチを切り、ベルト・プーリが完全に停止してから行ってください。
 - ベルトを取り外すことにより機械が動き出す恐れがある場合は、予め機械を固定してから作業を行ってください。
 - 作業中に不慮にスイッチが入らないようにしてください。
- 注意** ベルトまたはプーリを交換する場合、使用されていたものと同等の品種のものを使用してください。品種が異なると早期破損の原因となり、使用者が傷害を負う恐れがあります。
- 注意** ベルトの交換はベルト張力を弛めてから行ってください。無理にフランジを乗り越えさせたり、ドライバなどでこじ入れると早期破損の原因となります。
- 注意** 多本掛けの場合は必ずすべてのベルトを同時に交換してください。ベルトの早期破損の原因となり、使用者が傷害を負う恐れがあります。

使用済み品の取り扱い

- 警告** 密閉された空間でベルトを燃やさないでください。有害なガスが発生し、中毒により死亡又は重傷を負う恐れがあります。
- 注意** 開放された空間であっても、ベルトを燃やさないでください。有害なガスが発生し、中毒を起こし傷害を負う恐れがあります。



MITSUBISHI



CONTENTS

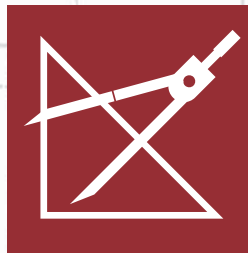


特性編

高トルクタイミングベルトの特性	P4
標準ベルトサイズ	P8
プーリサイズ	P20
フランジサイズ	P32
ピッチ径・プーリ外径計算式	P34



特性編



設計編

メガトルクの設計手順	P38
メガトルクの設計計算例	P44
伝動設計に用いる計算式	P48
ベルト幅とプーリ幅の関係	P49
ベルト幅公差	P49
基準伝動容量表/許容トルク表	P50
ギガトルクGXの設計手順	P72
基準伝動容量表/許容トルク表	P78



設計編



参考資料

ベルトの取付けについて	P88
試運転時の確認項目	P90
日常点検について	P90
テンションプーリの取付け方法	P91
プーリについて	P92
フランジについて	P94
タイミングベルトの交換時期について	P95
プーリの点検項目・交換時期について	P96
早期破損要因とその対策	P97



参考資料



その他

環境条件について	P100
ベルトの保管・取扱いについて	P100
三ツ星タイミング伝動設計依頼書	P101
国内事業場と海外の生産・営業拠点	P103

others

その他



Prope



特性編

高トルクタイミングベルトの特性

標準ベルトサイズ

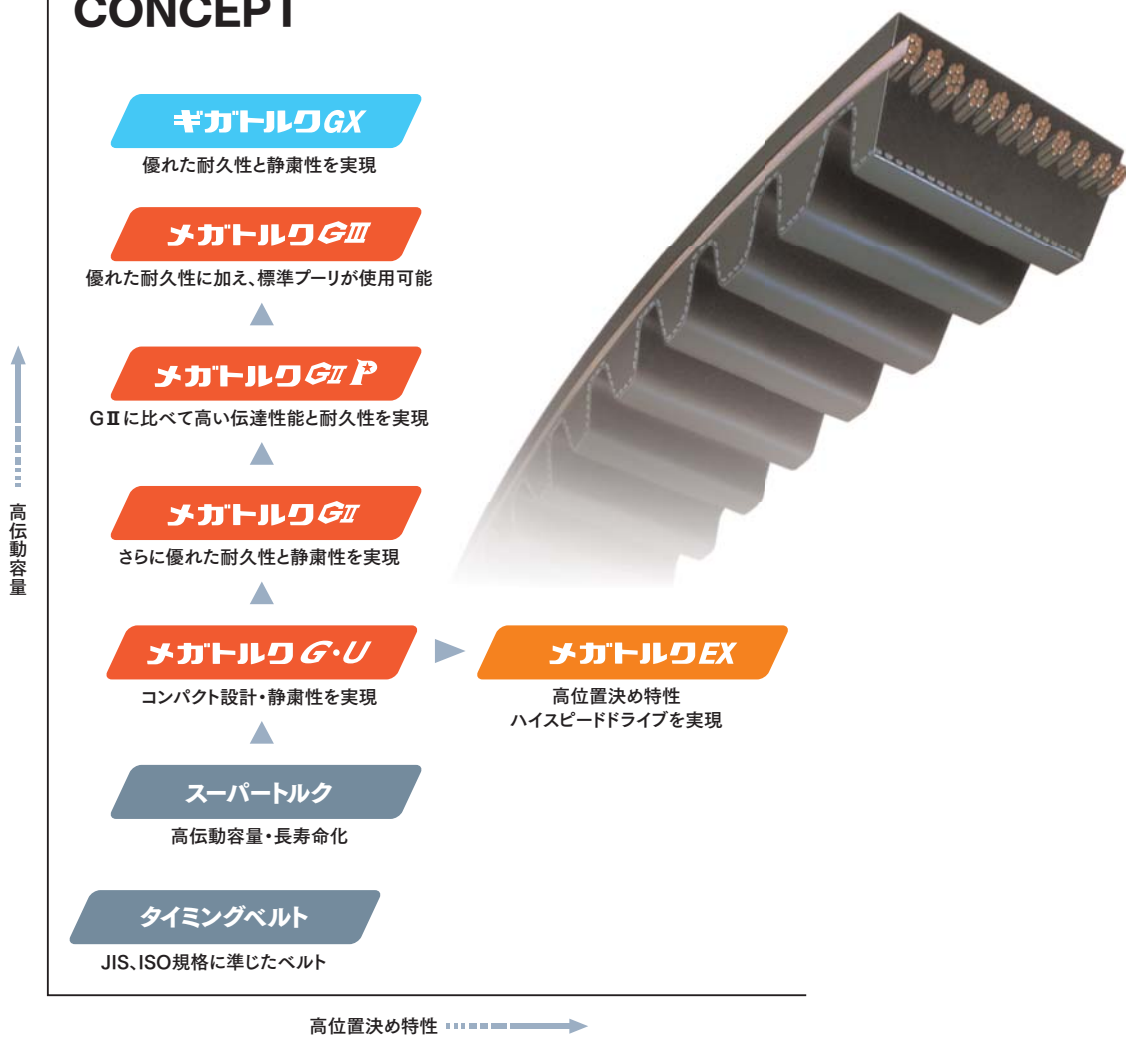
プーリサイズ

フランジサイズ

erties

高トルクタイミングベルトの特性

CONCEPT



メガトルク GII/GII P/GIII ギガトルクGX

- ▶ ベルト・プーリの幅を狭くしたい
- ▶ 騒音を低減させたい
- ▶ メンテナンス頻度を少なくしたい

用途 ● 射出成形機 ● 工作機械 ● プレス機械 等

メガトルクEX

- ▶ 位置決め精度を高めたい
- ▶ 急加速・急減速・ハイスピードで使用したい
- ▶ 搬送質量をアップさせて作業効率を高めたい
- ▶ ボールネジ、リニアモータよりコストを下げたい

用途 ● 半導体・液晶製造装置 ● 産業用ロボット ● アクチュエータ 等

製品体系

ベルト形	メガトルクG	メガトルクEX	メガトルクGII	メガトルクGII P	メガトルクGIII	ギガトルクGX	メガトルクU
(MT)S3M	○	○					
(MT)S5M	○	○					
(MT)S8M	○		○		○		○
(MT)S14M	○			○	○		
G8M						○	
G14M						○	

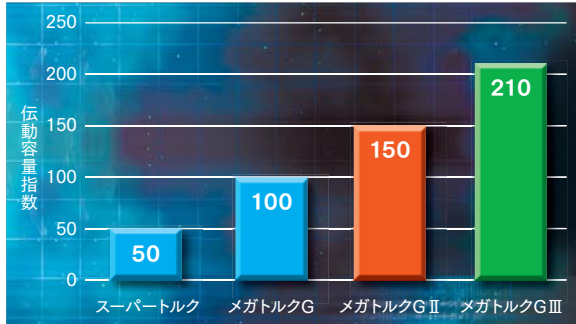
メガトルク G/GII/GIIP/GIII

データ

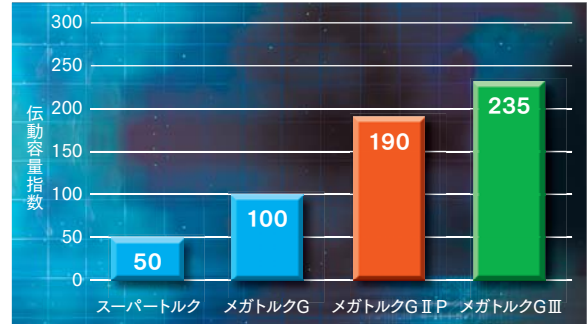
● 高伝動容量

新規素材を心線に採用することにより、ベルトの伸びを抑制し、高負荷伝動を可能にしました。

MTS8M



MTS14M



メガトルクGを100として

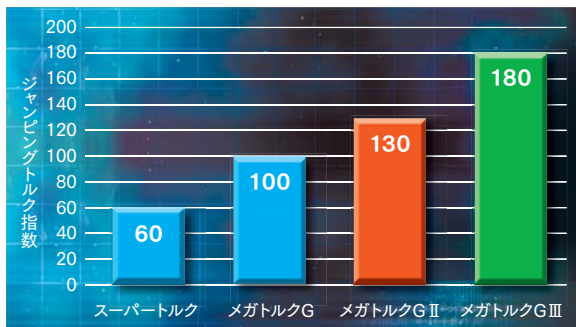


特性編

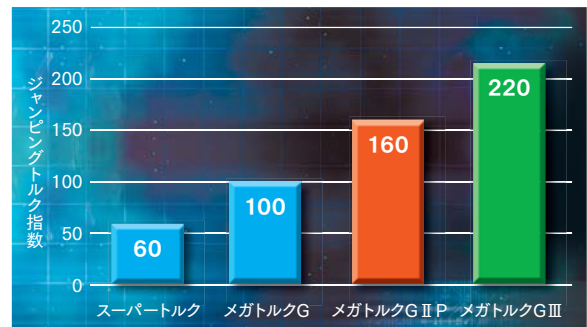
● ジャンピングトルク特性

カーボン心線を採用することにより、高いジャンピングトルク性能を実現しました。

MTS8M



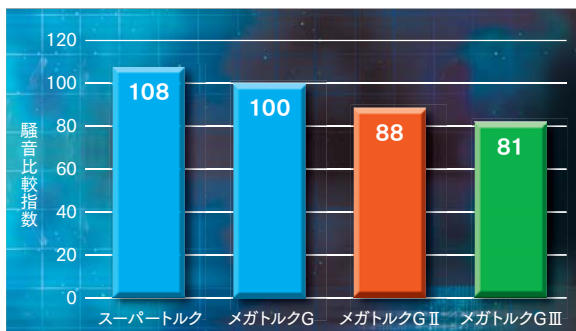
MTS14M



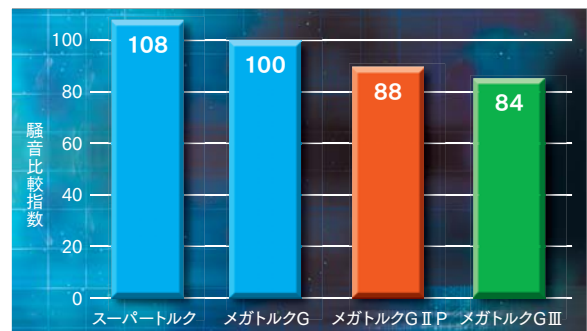
● 低騒音

特殊素材のゴムの採用と、高伝動容量による幅狭化によって同使用条件で12~16%ダウンを実現しました。

MTS8M

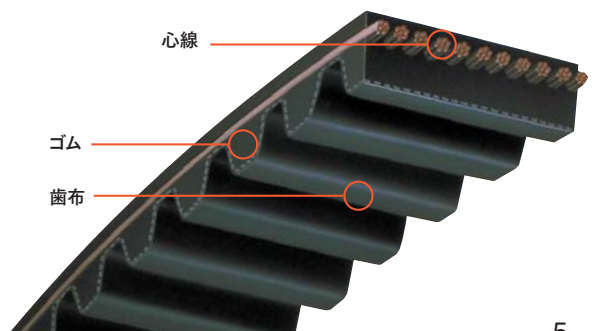


MTS14M



構成材料

	メガトルクG			メガトルクGII	メガトルクGIIP	メガトルクGIII	
	MTS3M	MTS5M	MTS8M	MTS8M	MTS14M	MTS8M	MTS14M
ベルト形	MTS3M	MTS5M	MTS8M	MTS8M	MTS14M	MTS8M	MTS14M
ゴム	高硬度合成ゴム			高硬度合成ゴム		超高硬度合成ゴム	
心線	ガラスファイバー			カーボン		カーボン	
歯布	ナイロン			ナイロン / アラミド	ナイロン / フッ素繊維 (ペアパック)	ナイロン / フッ素繊維 (ペアパック)	
プリー歯形	標準歯形	専用歯形	標準歯形	専用歯形		標準歯形	



メガトルクEX

● 高いジャンピング特性

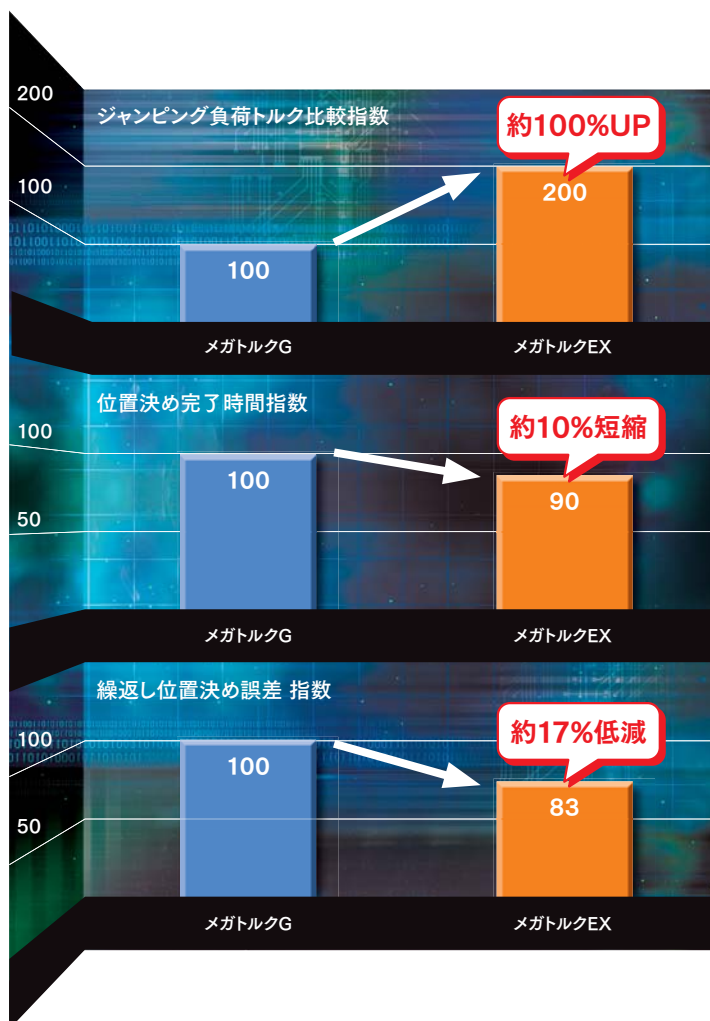
カーボン心線を採用することにより、高いジャンピングトルクを実現し、急加減速時の歯飛びを防止することができます。

● 高い減衰特性

カーボン心線を採用することにより、高い減衰特性をもち、振動収束時間を短縮することにより、位置決め完了時間を短縮できます。

● 高い繰返し位置決め精度

ベルトの伸びが非常に小さく、又、バックラッシュを最小にした特殊プーリを使用することにより、繰返し位置決め精度が向上しており、高い位置決め特性を実現しております。



最適用途及び効果

リニア駆動用途

搬送の高速化 / 搬送量の増加

システムの高速化

狙い位置での停止

位置決め完了時間の短縮

ロボットアーム

アーム振動の低減

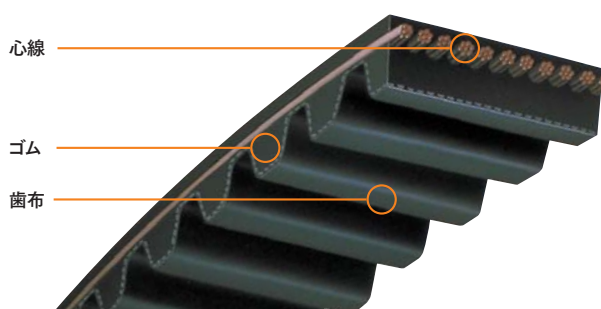
システムの高速化

狙い位置での停止

アーム停止時間の短縮

構成材料

ベルト形	MTS3M	MTS5M
ゴム	合成ゴム	
心線	カーボン	
歯布	ナイロン	
プーリ歯形	専用歯形	



ギガトルクGX

● 優れた耐久性

心線に剛性が高く、フレキシブルなカーボンファイバーを採用することにより、優れた耐久性と柔軟性を実現しております。

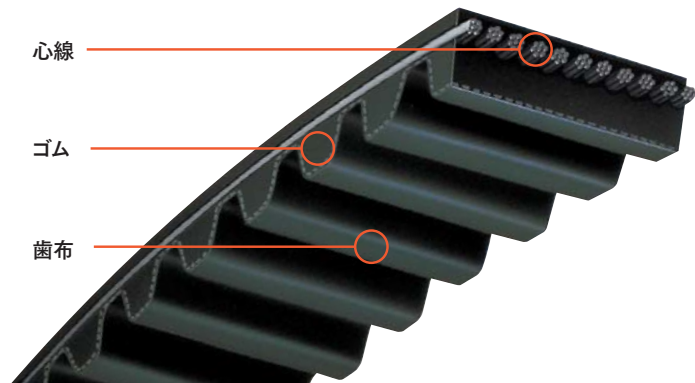
● 低騒音

歯布に耐摩耗性特殊素材を採用することにより、高周波音域の騒音を低減しております。



構成材料

ベルト形	G8M	G14M
ゴム	超高硬度合成ゴム	
心線	カーボン	
歯布	ナイロン/フッ素繊維	
プーリ歯形	専用歯形	



特性編

メガトルクG

標準ベルトサイズ MTS3M

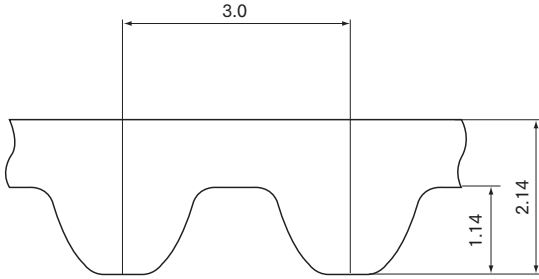


表1-2 標準ベルトサイズ表

ベルト呼び長さ	歯数	ベルトピッチ周長(mm)
MTS3M96 G	32	96
MTS3M102 G	34	102
MTS3M114 G	38	114
MTS3M117 G	39	117
MTS3M120 G	40	120
MTS3M123 G	41	123
MTS3M129 G	43	129
MTS3M132 G	44	132
MTS3M135 G	45	135
MTS3M141 G	47	141
MTS3M144 G	48	144
MTS3M147 G	49	147
MTS3M150 G	50	150
MTS3M156 G	52	156
MTS3M159 G	53	159
MTS3M162 G	54	162
MTS3M168 G	56	168
MTS3M171 G	57	171
MTS3M174 G	58	174
MTS3M177 G	59	177
MTS3M180 G	60	180
MTS3M183 G	61	183
MTS3M186 G	62	186
MTS3M189 G	63	189
MTS3M192 G	64	192
MTS3M195 G	65	195
MTS3M198 G	66	198
MTS3M201 G	67	201
MTS3M204 G	68	204
MTS3M207 G	69	207
MTS3M210 G	70	210
MTS3M213 G	71	213
MTS3M216 G	72	216
MTS3M219 G	73	219
MTS3M222 G	74	222
MTS3M225 G	75	225
MTS3M228 G	76	228
MTS3M231 G	77	231
MTS3M234 G	78	234
MTS3M237 G	79	237
MTS3M246 G	82	246
MTS3M252 G	84	252
MTS3M255 G	85	255
MTS3M258 G	86	258
MTS3M261 G	87	261
MTS3M264 G	88	264
MTS3M267 G	89	267
MTS3M270 G	90	270
MTS3M273 G	91	273
MTS3M276 G	92	276
MTS3M279 G	93	279
MTS3M282 G	94	282
MTS3M285 G	95	285
MTS3M288 G	96	288
MTS3M291 G	97	291
MTS3M300 G	100	300

ベルト呼称

100 MT S3M 1680 G

ベルト呼び幅 (mm)×10 メガトルク ベルト形 ベルト呼び長さ (mm) 仕様(G)

表1-1 標準ベルト幅

ベルト呼び幅	ベルト幅(mm)
60	6
100	10
150	15

表1-3 標準ベルトサイズ表

ベルト呼び長さ	歯数	ベルトピッチ周長(mm)
MTS3M303 G	101	303
MTS3M306 G	102	306
MTS3M309 G	103	309
MTS3M312 G	104	312
MTS3M315 G	105	315
MTS3M318 G	106	318
MTS3M324 G	108	324
MTS3M327 G	109	327
MTS3M330 G	110	330
MTS3M333 G	111	333
MTS3M336 G	112	336
MTS3M339 G	113	339
MTS3M342 G	114	342
MTS3M345 G	115	345
MTS3M348 G	116	348
MTS3M351 G	117	351
MTS3M354 G	118	354
MTS3M360 G	120	360
MTS3M363 G	121	363
MTS3M366 G	122	366
MTS3M369 G	123	369
MTS3M372 G	124	372
MTS3M375 G	125	375
MTS3M384 G	128	384
MTS3M387 G	129	387
MTS3M393 G	131	393
MTS3M396 G	132	396
MTS3M399 G	133	399
MTS3M402 G	134	402
MTS3M405 G	135	405
MTS3M408 G	136	408
MTS3M414 G	138	414
MTS3M417 G	139	417
MTS3M420 G	140	420
MTS3M423 G	141	423
MTS3M426 G	142	426
MTS3M432 G	144	432
MTS3M435 G	145	435
MTS3M444 G	148	444
MTS3M447 G	149	447
MTS3M453 G	151	453
MTS3M456 G	152	456
MTS3M459 G	153	459
MTS3M468 G	156	468
MTS3M471 G	157	471
MTS3M474 G	158	474
MTS3M480 G	160	480
MTS3M483 G	161	483
MTS3M486 G	162	486
MTS3M489 G	163	489
MTS3M492 G	164	492
MTS3M498 G	166	498
MTS3M501 G	167	501
MTS3M504 G	168	504
MTS3M507 G	169	507
MTS3M510 G	170	510
MTS3M513 G	171	513

メガトルクG

標準ベルトサイズ MTS3M

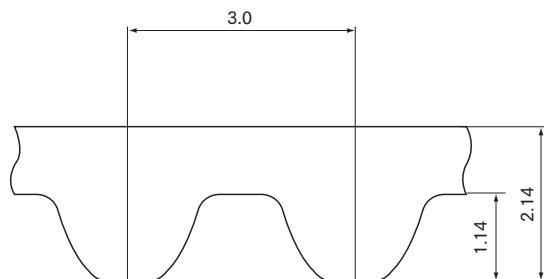


表1-5 標準ベルトサイズ表

ベルト呼び長さ	歯数	ベルトピッチ周長(mm)
MTS3M516 G	172	516
MTS3M519 G	173	519
MTS3M522 G	174	522
MTS3M525 G	175	525
MTS3M528 G	176	528
MTS3M537 G	179	537
MTS3M540 G	180	540
MTS3M543 G	181	543
MTS3M549 G	183	549
MTS3M552 G	184	552
MTS3M558 G	186	558
MTS3M561 G	187	561
MTS3M564 G	188	564
MTS3M570 G	190	570
MTS3M573 G	191	573
MTS3M576 G	192	576
MTS3M579 G	193	579
MTS3M582 G	194	582
MTS3M588 G	196	588
MTS3M591 G	197	591
MTS3M597 G	199	597
MTS3M600 G	200	600
MTS3M603 G	201	603
MTS3M609 G	203	609
MTS3M612 G	204	612
MTS3M621 G	207	621
MTS3M624 G	208	624
MTS3M633 G	211	633
MTS3M642 G	214	642
MTS3M645 G	215	645
MTS3M648 G	216	648
MTS3M657 G	219	657
MTS3M660 G	220	660
MTS3M663 G	221	663
MTS3M666 G	222	666
MTS3M669 G	223	669
MTS3M672 G	224	672
MTS3M681 G	227	681
MTS3M687 G	229	687
MTS3M693 G	231	693
MTS3M699 G	233	699
MTS3M720 G	240	720
MTS3M726 G	242	726
MTS3M729 G	243	729
MTS3M741 G	247	741
MTS3M744 G	248	744
MTS3M750 G	250	750
MTS3M753 G	251	753
MTS3M756 G	252	756
MTS3M759 G	253	759
MTS3M762 G	254	762
MTS3M765 G	255	765
MTS3M771 G	257	771
MTS3M774 G	258	774
MTS3M786 G	262	786
MTS3M789 G	263	789
MTS3M804 G	268	804

ベルト呼称



表1-4 標準ベルト幅

ベルト呼び幅	ベルト幅(mm)
60	6
100	10
150	15

表1-6 標準ベルトサイズ表

ベルト呼び長さ	歯数	ベルトピッチ周長(mm)
MTS3M810 G	270	810
MTS3M819 G	273	819
MTS3M825 G	275	825
MTS3M831 G	277	831
MTS3M837 G	279	837
MTS3M852 G	284	852
MTS3M858 G	286	858
MTS3M882 G	294	882
MTS3M888 G	296	888
MTS3M894 G	298	894
MTS3M900 G	300	900
MTS3M909 G	303	909
MTS3M918 G	306	918
MTS3M927 G	309	927
MTS3M936 G	312	936
MTS3M954 G	318	954
MTS3M963 G	321	963
MTS3M999 G	333	999
MTS3M1005 G	335	1005
MTS3M1014 G	338	1014
MTS3M1017 G	339	1017
MTS3M1035 G	345	1035
MTS3M1050 G	350	1050
MTS3M1080 G	360	1080
MTS3M1113 G	371	1113
MTS3M1119 G	373	1119
MTS3M1146 G	382	1146
MTS3M1152 G	384	1152
MTS3M1170 G	390	1170
MTS3M1176 G	392	1176
MTS3M1188 G	396	1188
MTS3M1203 G	401	1203
MTS3M1221 G	407	1221
MTS3M1236 G	412	1236
MTS3M1245 G	415	1245
MTS3M1260 G	420	1260
MTS3M1290 G	430	1290
MTS3M1299 G	433	1299
MTS3M1305 G	435	1305
MTS3M1326 G	442	1326
MTS3M1332 G	444	1332
MTS3M1374 G	458	1374
MTS3M1401 G	467	1401
MTS3M1419 G	473	1419
MTS3M1422 G	474	1422
MTS3M1461 G	487	1461
MTS3M1521 G	507	1521
MTS3M1596 G	532	1596
MTS3M1650 G	550	1650
MTS3M1680 G	560	1680
MTS3M1788 G	596	1788
MTS3M1959 G	653	1959
MTS3M2100 G	700	2100
MTS3M2115 G	705	2115
MTS3M2250 G	750	2250



メガトルクG

標準ベルトサイズ MTS5M

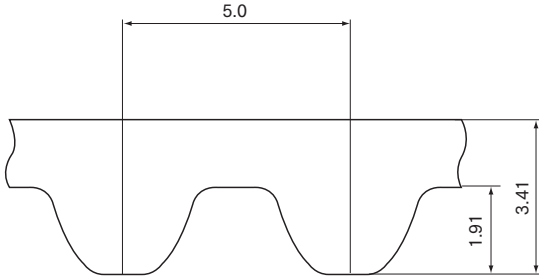


表1-8 標準ベルトサイズ表

ベルト呼び長さ	歯数	ベルトピッチ周長(mm)
MTS5M225 G	45	225
MTS5M255 G	51	255
MTS5M260 G	52	260
MTS5M285 G	57	285
MTS5M295 G	59	295
MTS5M300 G	60	300
MTS5M305 G	61	305
MTS5M320 G	64	320
MTS5M325 G	65	325
MTS5M340 G	68	340
MTS5M350 G	70	350
MTS5M360 G	72	360
MTS5M375 G	75	375
MTS5M380 G	76	380
MTS5M390 G	78	390
MTS5M395 G	79	395
MTS5M400 G	80	400
MTS5M410 G	82	410
MTS5M420 G	84	420
MTS5M425 G	85	425
MTS5M430 G	86	430
MTS5M435 G	87	435
MTS5M440 G	88	440
MTS5M450 G	90	450
MTS5M460 G	92	460
MTS5M470 G	94	470
MTS5M475 G	95	475
MTS5M490 G	98	490
MTS5M500 G	100	500
MTS5M520 G	104	520
MTS5M525 G	105	525
MTS5M530 G	106	530
MTS5M545 G	109	545
MTS5M550 G	110	550
MTS5M560 G	112	560
MTS5M575 G	115	575
MTS5M590 G	118	590
MTS5M595 G	119	595
MTS5M600 G	120	600
MTS5M615 G	123	615
MTS5M625 G	125	625
MTS5M640 G	128	640
MTS5M650 G	130	650
MTS5M665 G	133	665
MTS5M670 G	134	670
MTS5M675 G	135	675
MTS5M690 G	138	690
MTS5M695 G	139	695
MTS5M700 G	140	700
MTS5M710 G	142	710
MTS5M720 G	144	720
MTS5M725 G	145	725
MTS5M730 G	146	730
MTS5M740 G	148	740
MTS5M750 G	150	750
MTS5M765 G	153	765
MTS5M770 G	154	770
MTS5M780 G	156	780
MTS5M800 G	160	800
MTS5M810 G	162	810

ベルト呼称

100 MT S5M 1680 G

ベルト呼び幅 (mm)×10 メガトルク ベルト形 ベルト呼び長さ (mm) 仕様(G)

表1-7 標準ベルト幅

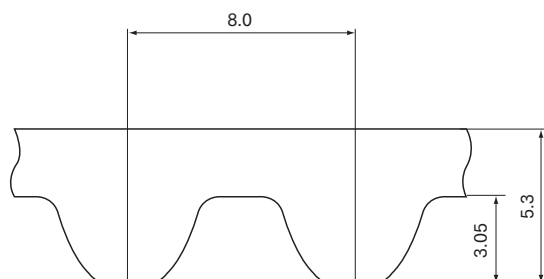
ベルト呼び幅	ベルト幅(mm)
100	10
150	15
250	25

表1-9 標準ベルトサイズ表

ベルト呼び長さ	歯数	ベルトピッチ周長(mm)
MTS5M830 G	166	830
MTS5M845 G	169	845
MTS5M850 G	170	850
MTS5M870 G	174	870
MTS5M890 G	178	890
MTS5M900 G	180	900
MTS5M930 G	186	930
MTS5M950 G	190	950
MTS5M965 G	193	965
MTS5M975 G	195	975
MTS5M980 G	196	980
MTS5M1000 G	200	1000
MTS5M1025 G	205	1025
MTS5M1050 G	210	1050
MTS5M1055 G	211	1055
MTS5M1085 G	217	1085
MTS5M1090 G	218	1090
MTS5M1100 G	220	1100
MTS5M1105 G	221	1105
MTS5M1115 G	223	1115
MTS5M1120 G	224	1120
MTS5M1125 G	225	1125
MTS5M1135 G	227	1135
MTS5M1145 G	229	1145
MTS5M1160 G	232	1160
MTS5M1165 G	233	1165
MTS5M1195 G	239	1195
MTS5M1200 G	240	1200
MTS5M1225 G	245	1225
MTS5M1250 G	250	1250
MTS5M1270 G	254	1270
MTS5M1290 G	258	1290
MTS5M1295 G	259	1295
MTS5M1350 G	270	1350
MTS5M1420 G	284	1420
MTS5M1475 G	295	1475
MTS5M1500 G	300	1500
MTS5M1505 G	301	1505
MTS5M1530 G	306	1530
MTS5M1595 G	319	1595
MTS5M1605 G	321	1605
MTS5M1615 G	323	1615
MTS5M1680 G	336	1680
MTS5M1690 G	338	1690
MTS5M1715 G	343	1715
MTS5M1800 G	360	1800
MTS5M1945 G	389	1945
MTS5M2000 G	400	2000
MTS5M2145 G	429	2145
MTS5M2255 G	451	2255
MTS5M2480 G	496	2480
MTS5M2525 G	505	2525
MTS5M2670 G	534	2670
MTS5M2870 G	574	2870
MTS5M2980 G	596	2980
MTS5M3090 G	618	3090
MTS5M3180 G	636	3180
MTS5M3270 G	654	3270
MTS5M3480 G	696	3480

メガトルクG

標準ベルトサイズ MTS8M



ベルト呼称

250 MT S8M 1680 G

ベルト呼び幅 (mm)×10 メガトルク ベルト形 ベルト呼び長さ (mm) 仕様(G)

表1-10 標準ベルト幅

ベルト呼び幅	ベルト幅(mm)
150	15
250	25
300	30
400	40
600	60

表1-11 標準ベルトサイズ表

ベルト呼び長さ	歯数	ベルトピッチ周長(mm)
MTS8M528 G	66	528
MTS8M560 G	70	560
MTS8M584 G	73	584
MTS8M600 G	75	600
MTS8M632 G	79	632
MTS8M640 G	80	640
MTS8M656 G	82	656
MTS8M712 G	89	712
MTS8M720 G	90	720
MTS8M760 G	95	760
MTS8M800 G	100	800
MTS8M824 G	103	824
MTS8M840 G	105	840
MTS8M848 G	106	848
MTS8M856 G	107	856
MTS8M880 G	110	880
MTS8M896 G	112	896
MTS8M912 G	114	912
MTS8M920 G	115	920
MTS8M928 G	116	928
MTS8M944 G	118	944
MTS8M952 G	119	952
MTS8M960 G	120	960
MTS8M976 G	122	976
MTS8M984 G	123	984
MTS8M1000 G	125	1000
MTS8M1024 G	128	1024
MTS8M1040 G	130	1040
MTS8M1056 G	132	1056
MTS8M1080 G	135	1080
MTS8M1096 G	137	1096
MTS8M1120 G	140	1120
MTS8M1128 G	141	1128
MTS8M1136 G	142	1136
MTS8M1152 G	144	1152
MTS8M1160 G	145	1160
MTS8M1184 G	148	1184
MTS8M1200 G	150	1200
MTS8M1216 G	152	1216
MTS8M1224 G	153	1224
MTS8M1248 G	156	1248
MTS8M1256 G	157	1256
MTS8M1280 G	160	1280
MTS8M1296 G	162	1296
MTS8M1304 G	163	1304
MTS8M1312 G	164	1312
MTS8M1320 G	165	1320
MTS8M1352 G	169	1352
MTS8M1360 G	170	1360
MTS8M1384 G	173	1384

表1-12 標準ベルトサイズ表

ベルト呼び長さ	歯数	ベルトピッチ周長(mm)
MTS8M1400 G	175	1400
MTS8M1424 G	178	1424
MTS8M1440 G	180	1440
MTS8M1480 G	185	1480
MTS8M1488 G	186	1488
MTS8M1520 G	190	1520
MTS8M1552 G	194	1552
MTS8M1600 G	200	1600
MTS8M1640 G	205	1640
MTS8M1648 G	206	1648
MTS8M1680 G	210	1680
MTS8M1696 G	212	1696
MTS8M1728 G	216	1728
MTS8M1760 G	220	1760
MTS8M1776 G	222	1776
MTS8M1792 G	224	1792
MTS8M1800 G	225	1800
MTS8M1816 G	227	1816
MTS8M1832 G	229	1832
MTS8M1880 G	235	1880
MTS8M1912 G	239	1912
MTS8M1960 G	245	1960
MTS8M2000 G	250	2000
MTS8M2040 G	255	2040
MTS8M2048 G	256	2048
MTS8M2064 G	258	2064
MTS8M2104 G	263	2104
MTS8M2120 G	265	2120
MTS8M2160 G	270	2160
MTS8M2240 G	280	2240
MTS8M2272 G	284	2272
MTS8M2304 G	288	2304
MTS8M2376 G	297	2376
MTS8M2400 G	300	2400
MTS8M2496 G	312	2496
MTS8M2600 G	325	2600
MTS8M2800 G	350	2800
MTS8M2920 G	365	2920
MTS8M2944 G	368	2944
MTS8M3048 G	381	3048
MTS8M3200 G	400	3200
MTS8M3248 G	406	3248
MTS8M3272 G	409	3272
MTS8M3440 G	430	3440
MTS8M3680 G	460	3680
MTS8M3720 G	465	3720
MTS8M3904 G	488	3904
MTS8M3928 G	491	3928
MTS8M4400 G	550	4400



特性編

メガトルクG

標準ベルトサイズ MTS14M

ベルト呼称

600 MT S14M 1652 G

ベルト呼び幅 (mm)×10 メガトルク ベルト形 ベルト呼び長さ (mm) 仕様(G)

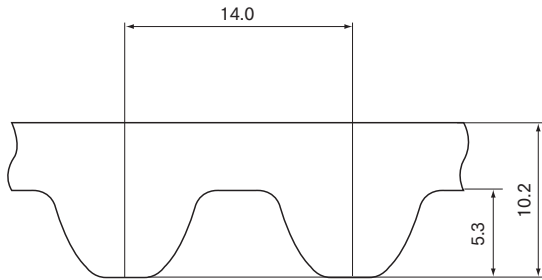


表1-13 標準ベルト幅

ベルト呼び幅	ベルト幅(mm)
400	40
600	60
800	80
1000	100
1200	120

表1-14 標準ベルトサイズ表

ベルト呼び長さ	歯数	ベルトピッチ周長(mm)
MTS14M1008 G	72	1008
MTS14M1120 G	80	1120
MTS14M1190 G	85	1190
MTS14M1246 G	89	1246
MTS14M1288 G	92	1288
MTS14M1400 G	100	1400
MTS14M1470 G	105	1470
MTS14M1540 G	110	1540
MTS14M1610 G	115	1610
MTS14M1652 G	118	1652
MTS14M1708 G	122	1708
MTS14M1736 G	124	1736
MTS14M1750 G	125	1750
MTS14M1778 G	127	1778
MTS14M1806 G	129	1806
MTS14M1890 G	135	1890
MTS14M1932 G	138	1932
MTS14M1960 G	140	1960
MTS14M2002 G	143	2002
MTS14M2100 G	150	2100
MTS14M2198 G	157	2198
MTS14M2240 G	160	2240
MTS14M2310 G	165	2310
MTS14M2380 G	170	2380
MTS14M2450 G	175	2450
MTS14M2506 G	179	2506
MTS14M2590 G	185	2590
MTS14M2660 G	190	2660
MTS14M2800 G	200	2800
MTS14M2940 G	210	2940
MTS14M3150 G	225	3150
MTS14M3360 G	240	3360
MTS14M3500 G	250	3500
MTS14M3556 G	254	3556
MTS14M3850 G	275	3850
MTS14M4004 G	286	4004
MTS14M4508 G	322	4508
MTS14M5012 G	358	5012

メガトルクU

標準ベルトサイズ MTS8M (ポリウレタンタイプ)

ベルト呼称

250 MT S8M 1600 U

ベルト呼び幅 (mm)×10 メガトルク ベルト形 ベルト呼び長さ (mm) 仕様(U)

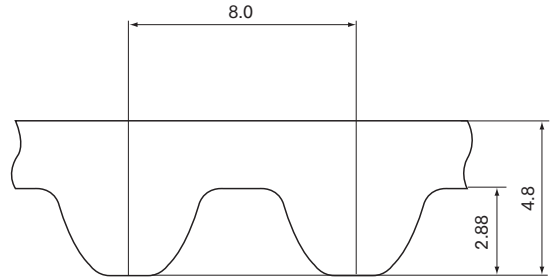


表1-15 標準ベルト幅

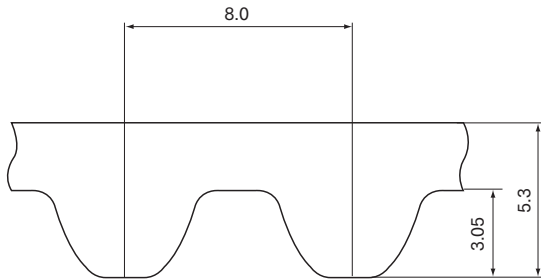
ベルト呼び幅	ベルト幅(mm)
150	15
250	25
300	30
400	40
600	60

表1-16 標準ベルトサイズ表

ベルト呼び長さ	歯数	ベルトピッチ周長(mm)
MTS8M 560 U	70	560
MTS8M 600 U	75	600
MTS8M 640 U	80	640
MTS8M 680 U	85	680
MTS8M 720 U	90	720
MTS8M 760 U	95	760
MTS8M 800 U	100	800
MTS8M 848 U	106	848
MTS8M 896 U	112	896
MTS8M 960 U	120	960
MTS8M 1000 U	125	1000
MTS8M 1056 U	132	1056
MTS8M 1120 U	140	1120
MTS8M 1200 U	150	1200
MTS8M 1232 U	154	1232
MTS8M 1256 U	157	1256
MTS8M 1272 U	159	1272
MTS8M 1280 U	160	1280
MTS8M 1304 U	163	1304
MTS8M 1320 U	165	1320
MTS8M 1328 U	166	1328
MTS8M 1360 U	170	1360
MTS8M 1440 U	180	1440
MTS8M 1520 U	190	1520
MTS8M 1600 U	200	1600
MTS8M 1696 U	212	1696
MTS8M 1792 U	224	1792
MTS8M 1888 U	236	1888

メガトルクGII

標準ベルトサイズ MTS8M



ベルト呼称

250 MT S8M 1680 G2

ベルト呼び幅 (mm) × 10 メガトルク ベルト形 ベルト呼び長さ (mm) 仕様(GII)

表1-17 標準ベルト幅

ベルト呼び幅	ベルト幅(mm)
150	15
250	25
300	30
400	40
600	60

表1-18 標準ベルトサイズ表

ベルト呼び長さ	歯数	ベルトピッチ周長(mm)
MTS8M528 G2	66	528
MTS8M560 G2	70	560
MTS8M584 G2	73	584
MTS8M600 G2	75	600
MTS8M632 G2	79	632
MTS8M640 G2	80	640
MTS8M656 G2	82	656
MTS8M712 G2	89	712
MTS8M720 G2	90	720
MTS8M760 G2	95	760
MTS8M800 G2	100	800
MTS8M824 G2	103	824
MTS8M840 G2	105	840
MTS8M848 G2	106	848
MTS8M856 G2	107	856
MTS8M880 G2	110	880
MTS8M896 G2	112	896
MTS8M912 G2	114	912
MTS8M920 G2	115	920
MTS8M928 G2	116	928
MTS8M944 G2	118	944
MTS8M952 G2	119	952
MTS8M960 G2	120	960
MTS8M976 G2	122	976
MTS8M984 G2	123	984
MTS8M1000 G2	125	1000
MTS8M1024 G2	128	1024
MTS8M1040 G2	130	1040
MTS8M1056 G2	132	1056
MTS8M1080 G2	135	1080
MTS8M1096 G2	137	1096
MTS8M1120 G2	140	1120
MTS8M1128 G2	141	1128
MTS8M1136 G2	142	1136
MTS8M1152 G2	144	1152
MTS8M1160 G2	145	1160
MTS8M1184 G2	148	1184
MTS8M1200 G2	150	1200
MTS8M1216 G2	152	1216
MTS8M1224 G2	153	1224
MTS8M1248 G2	156	1248
MTS8M1256 G2	157	1256
MTS8M1280 G2	160	1280
MTS8M1296 G2	162	1296
MTS8M1304 G2	163	1304
MTS8M1312 G2	164	1312
MTS8M1320 G2	165	1320
MTS8M1352 G2	169	1352
MTS8M1360 G2	170	1360
MTS8M1384 G2	173	1384

表1-19 標準ベルトサイズ表

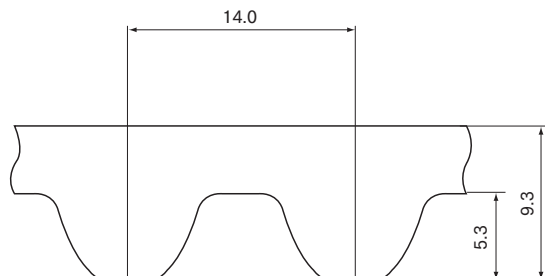
ベルト呼び長さ	歯数	ベルトピッチ周長(mm)
MTS8M1400 G2	175	1400
MTS8M1424 G2	178	1424
MTS8M1440 G2	180	1440
MTS8M1480 G2	185	1480
MTS8M1488 G2	186	1488
MTS8M1520 G2	190	1520
MTS8M1552 G2	194	1552
MTS8M1600 G2	200	1600
MTS8M1640 G2	205	1640
MTS8M1648 G2	206	1648
MTS8M1680 G2	210	1680
MTS8M1696 G2	212	1696
MTS8M1728 G2	216	1728
MTS8M1760 G2	220	1760
MTS8M1776 G2	222	1776
MTS8M1792 G2	224	1792
MTS8M1800 G2	225	1800
MTS8M1816 G2	227	1816
MTS8M1832 G2	229	1832
MTS8M1880 G2	235	1880
MTS8M1912 G2	239	1912
MTS8M1960 G2	245	1960
MTS8M2000 G2	250	2000
MTS8M2040 G2	255	2040
MTS8M2048 G2	256	2048
MTS8M2064 G2	258	2064
MTS8M2104 G2	263	2104
MTS8M2120 G2	265	2120
MTS8M2160 G2	270	2160
MTS8M2240 G2	280	2240
MTS8M2272 G2	284	2272
MTS8M2304 G2	288	2304
MTS8M2376 G2	297	2376
MTS8M2400 G2	300	2400
MTS8M2496 G2	312	2496
MTS8M2600 G2	325	2600
MTS8M2800 G2	350	2800
MTS8M2920 G2	365	2920
MTS8M2944 G2	368	2944
MTS8M3048 G2	381	3048
MTS8M3200 G2	400	3200
MTS8M3248 G2	406	3248
MTS8M3272 G2	409	3272
MTS8M3440 G2	430	3440
MTS8M3680 G2	460	3680
MTS8M3720 G2	465	3720
MTS8M3904 G2	488	3904
MTS8M3928 G2	491	3928
MTS8M4400 G2	550	4400



特性編

メガトルクGⅡP

標準ベルトサイズ MTS14M



ベルト呼称

600 MT S14M 1652 G2P

ベルト呼び幅
(mm)×10

メガトルク

ベルト形

ベルト呼び長さ
(mm)

仕様(GⅡP)

表1-20 標準ベルト幅

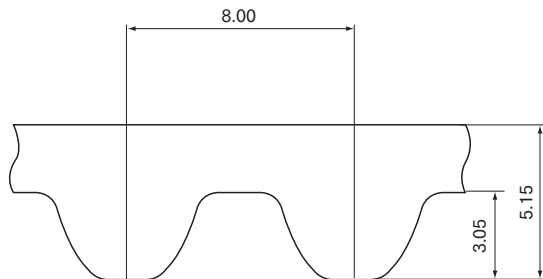
ベルト呼び幅	ベルト幅(mm)
400	40
600	60
800	80
1000	100
1200	120

表1-21 標準ベルトサイズ表

ベルト呼び長さ	歯数	ベルトピッチ周長(mm)
MTS14M1008 G2P	72	1008
MTS14M1120 G2P	80	1120
MTS14M1190 G2P	85	1190
MTS14M1246 G2P	89	1246
MTS14M1288 G2P	92	1288
MTS14M1400 G2P	100	1400
MTS14M1470 G2P	105	1470
MTS14M1540 G2P	110	1540
MTS14M1610 G2P	115	1610
MTS14M1652 G2P	118	1652
MTS14M1708 G2P	122	1708
MTS14M1736 G2P	124	1736
MTS14M1750 G2P	125	1750
MTS14M1778 G2P	127	1778
MTS14M1806 G2P	129	1806
MTS14M1890 G2P	135	1890
MTS14M1932 G2P	138	1932
MTS14M1960 G2P	140	1960
MTS14M2002 G2P	143	2002
MTS14M2100 G2P	150	2100
MTS14M2198 G2P	157	2198
MTS14M2240 G2P	160	2240
MTS14M2310 G2P	165	2310
MTS14M2380 G2P	170	2380
MTS14M2450 G2P	175	2450
MTS14M2506 G2P	179	2506
MTS14M2590 G2P	185	2590
MTS14M2660 G2P	190	2660
MTS14M2800 G2P	200	2800
MTS14M2940 G2P	210	2940
MTS14M3150 G2P	225	3150
MTS14M3360 G2P	240	3360
MTS14M3500 G2P	250	3500
MTS14M3556 G2P	254	3556
MTS14M3850 G2P	275	3850
MTS14M4004 G2P	286	4004
MTS14M4508 G2P	322	4508
MTS14M5012 G2P	358	5012

メガトルクGⅢ

標準ベルトサイズ MTS8M



ベルト呼称

250 MT S8M 2000 G3

ベルト呼び幅
(mm)×10

メガトルク

ベルト形

ベルト呼び長さ
(mm)

仕様(GⅢ)

表1-22 標準ベルト幅

ベルト呼び幅	ベルト幅(mm)
150	15
250	25
300	30
400	40
600	60

表1-23 標準ベルトサイズ表

ベルト呼び長さ	歯数	ベルトピッチ周長(mm)
MTS8M528 G3	66	528
MTS8M560 G3	70	560
MTS8M584 G3	73	584
MTS8M600 G3	75	600
MTS8M632 G3	79	632
MTS8M640 G3	80	640
MTS8M656 G3	82	656
MTS8M712 G3	89	712
MTS8M720 G3	90	720
MTS8M760 G3	95	760
MTS8M800 G3	100	800
MTS8M824 G3	103	824
MTS8M840 G3	105	840
MTS8M848 G3	106	848
MTS8M856 G3	107	856
MTS8M880 G3	110	880
MTS8M896 G3	112	896
MTS8M912 G3	114	912
MTS8M920 G3	115	920
MTS8M928 G3	116	928
MTS8M944 G3	118	944
MTS8M952 G3	119	952
MTS8M960 G3	120	960
MTS8M976 G3	122	976
MTS8M984 G3	123	984
MTS8M1000 G3	125	1000
MTS8M1024 G3	128	1024
MTS8M1040 G3	130	1040
MTS8M1056 G3	132	1056
MTS8M1080 G3	135	1080
MTS8M1096 G3	137	1096
MTS8M1120 G3	140	1120
MTS8M1128 G3	141	1128
MTS8M1136 G3	142	1136
MTS8M1152 G3	144	1152
MTS8M1160 G3	145	1160
MTS8M1200 G3	150	1200
MTS8M1216 G3	152	1216
MTS8M1224 G3	153	1224
MTS8M1248 G3	156	1248
MTS8M1256 G3	157	1256
MTS8M1280 G3	160	1280
MTS8M1304 G3	163	1304
MTS8M1312 G3	164	1312
MTS8M1352 G3	169	1352
MTS8M1360 G3	170	1360

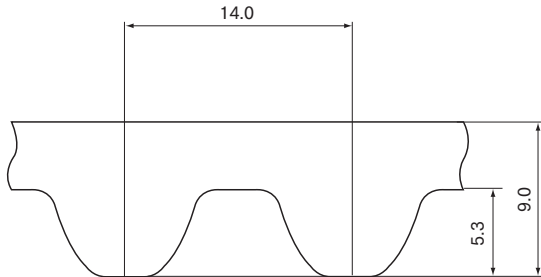
表1-24 標準ベルトサイズ表

ベルト呼び長さ	歯数	ベルトピッチ周長(mm)
MTS8M1384 G3	173	1384
MTS8M1400 G3	175	1400
MTS8M1424 G3	178	1424
MTS8M1440 G3	180	1440
MTS8M1480 G3	185	1480
MTS8M1488 G3	186	1488
MTS8M1520 G3	190	1520
MTS8M1600 G3	200	1600
MTS8M1640 G3	205	1640
MTS8M1648 G3	206	1648
MTS8M1680 G3	210	1680
MTS8M1696 G3	212	1696
MTS8M1728 G3	216	1728
MTS8M1760 G3	220	1760
MTS8M1776 G3	222	1776
MTS8M1792 G3	224	1792
MTS8M1800 G3	225	1800
MTS8M1816 G3	227	1816
MTS8M1832 G3	229	1832
MTS8M1880 G3	235	1880
MTS8M1912 G3	239	1912
MTS8M1960 G3	245	1960
MTS8M2000 G3	250	2000
MTS8M2040 G3	255	2040
MTS8M2048 G3	256	2048
MTS8M2064 G3	258	2064
MTS8M2104 G3	263	2104
MTS8M2160 G3	270	2160
MTS8M2240 G3	280	2240
MTS8M2272 G3	284	2272
MTS8M2304 G3	288	2304
MTS8M2400 G3	300	2400
MTS8M2496 G3	312	2496
MTS8M2600 G3	325	2600
MTS8M2800 G3	350	2800
MTS8M2920 G3	365	2920
MTS8M2944 G3	368	2944
MTS8M3048 G3	381	3048
MTS8M3200 G3	400	3200
MTS8M3248 G3	406	3248
MTS8M3272 G3	409	3272
MTS8M3440 G3	430	3440
MTS8M3680 G3	460	3680
MTS8M3720 G3	465	3720
MTS8M3904 G3	488	3904
MTS8M3928 G3	491	3928
MTS8M4400 G3	550	4400



メガトルクGⅢ

標準ベルトサイズ MTS14M



ベルト呼称

600 MT S14M 1652 G3

ベルト呼び幅
(mm)×10

メガトルク

ベルト形

ベルト呼び長さ
(mm)

仕様(GⅢ)

表1-25 標準ベルト幅

ベルト呼び幅	ベルト幅(mm)
400	40
600	60
800	80
1000	100
1200	120

表1-26 標準ベルトサイズ表

ベルト呼び長さ	歯数	ベルトピッチ周長(mm)
MTS14M1008 G3	72	1008
MTS14M1120 G3	80	1120
MTS14M1190 G3	85	1190
MTS14M1246 G3	89	1246
MTS14M1288 G3	92	1288
MTS14M1400 G3	100	1400
MTS14M1470 G3	105	1470
MTS14M1540 G3	110	1540
MTS14M1610 G3	115	1610
MTS14M1652 G3	118	1652
MTS14M1708 G3	122	1708
MTS14M1736 G3	124	1736
MTS14M1750 G3	125	1750
MTS14M1778 G3	127	1778
MTS14M1806 G3	129	1806
MTS14M1890 G3	135	1890
MTS14M1932 G3	138	1932
MTS14M1960 G3	140	1960
MTS14M2002 G3	143	2002
MTS14M2100 G3	150	2100
MTS14M2198 G3	157	2198
MTS14M2240 G3	160	2240
MTS14M2310 G3	165	2310
MTS14M2380 G3	170	2380
MTS14M2450 G3	175	2450
MTS14M2506 G3	179	2506
MTS14M2590 G3	185	2590
MTS14M2660 G3	190	2660
MTS14M2800 G3	200	2800
MTS14M2940 G3	210	2940
MTS14M3150 G3	225	3150
MTS14M3360 G3	240	3360
MTS14M3500 G3	250	3500
MTS14M3556 G3	254	3556
MTS14M3850 G3	275	3850
MTS14M4004 G3	286	4004
MTS14M4508 G3	322	4508
MTS14M5012 G3	358	5012

ギガトルクGX

標準ベルトサイズ G8M

標準ベルトサイズ G14M

ベルト呼称

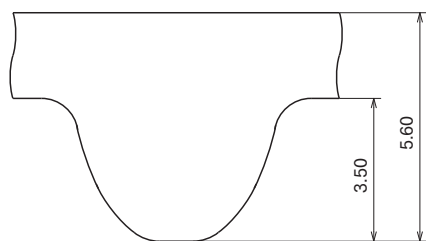
360 G8M 2400 GX

ベルト呼び幅 (mm)×10 ベルト形 ベルト呼び長さ (mm) 仕様(GX)

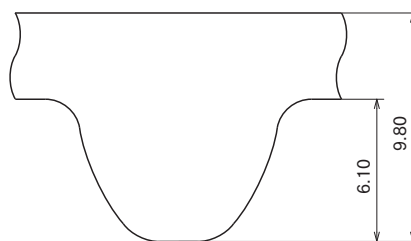
ベルト呼称

370 G14M 2100 GX

ベルト呼び幅 (mm)×10 ベルト形 ベルト呼び長さ (mm) 仕様(GX)



ベルト歯ピッチ 7.995mm



ベルト歯ピッチ 14.00mm

表1-27 標準ベルト幅

ベルト呼び幅	ベルト幅(mm)
120	12
200	20
210	21
300	30
360	36
500	50
620	62
800	80

【G8M歯形のベルト歯ピッチについて】
ギガトルクGX G8M歯形のベルト歯ピッチは、7.995mmとなっています。ベルト長さの計算時には、このピッチ長さをご使用下さい。
プーリの歯ピッチについては、8.00mmピッチをご使用下さい。
G14M歯形については、ベルト、プーリとも14.00mmピッチとなっております。

表1-29 標準ベルト幅

ベルト呼び幅	ベルト幅(mm)
200	20
370	37
400	40
600	60
680	68

表1-30

ベルト呼び幅	ベルト幅(mm)
800	80
900	90
1000	100
1250	125
1300	130

表1-28 標準ベルトサイズ表

ベルト呼び長さ	歯数	ベルトピッチ周長(mm)
G8M640	80	640
G8M720	90	720
G8M800	100	800
G8M880	110	880
G8M896	112	896
G8M960	120	960
G8M1000	125	1000
G8M1024	128	1024
G8M1040	130	1040
G8M1056	132	1056
G8M1096	137	1096
G8M1120	140	1120
G8M1200	150	1200
G8M1224	153	1224
G8M1280	160	1280
G8M1400	175	1400
G8M1440	180	1440
G8M1600	200	1600
G8M1672	209	1672
G8M1760	220	1760
G8M1792	224	1792
G8M1800	225	1800
G8M1912	239	1912
G8M2000	250	2000
G8M2104	263	2104
G8M2200	275	2200
G8M2240	280	2240
G8M2400	300	2400
G8M2520	315	2520
G8M2600	325	2600
G8M2800	350	2800
G8M2840	355	2840
G8M3048	381	3048
G8M3200	400	3200
G8M3280	410	3280
G8M3600	450	3600
G8M4000	500	4000
G8M4400	550	4400
G8M4480	560	4480

表1-31 標準ベルトサイズ表

ベルト呼び長さ	歯数	ベルトピッチ周長(mm)
G14M994	71	994
G14M1120	80	1120
G14M1190	85	1190
G14M1260	90	1260
G14M1302	93	1302
G14M1344	96	1344
G14M1400	100	1400
G14M1568	112	1568
G14M1610	115	1610
G14M1750	125	1750
G14M1778	127	1778
G14M1890	135	1890
G14M1960	140	1960
G14M2002	143	2002
G14M2100	150	2100
G14M2240	160	2240
G14M2310	165	2310
G14M2380	170	2380
G14M2450	175	2450
G14M2520	180	2520
G14M2590	185	2590
G14M2660	190	2660
G14M2800	200	2800
G14M3136	224	3136
G14M3150	225	3150
G14M3304	236	3304
G14M3360	240	3360
G14M3500	250	3500
G14M3850	275	3850
G14M3920	280	3920
G14M4144	296	4144
G14M4326	309	4326
G14M4410	315	4410



特性編

メガトルクEX

標準ベルトサイズ MTS3M

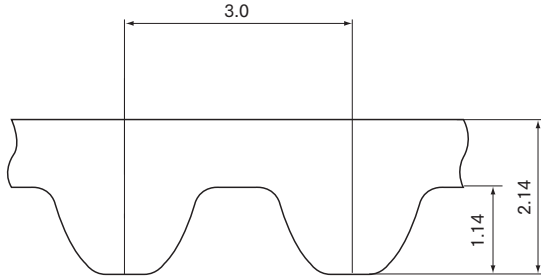


表1-33 標準ベルトサイズ表

ベルト呼び長さ	歯数	ベルトピッチ周長(mm)
MTS3M 171 EX	57	171
MTS3M 240 EX	80	240
MTS3M 270 EX	90	270
MTS3M 300 EX	100	300
MTS3M 324 EX	108	324
MTS3M 330 EX	110	330
MTS3M 360 EX	120	360
MTS3M 390 EX	130	390
MTS3M 420 EX	140	420
MTS3M 450 EX	150	450
MTS3M 480 EX	160	480
MTS3M 510 EX	170	510

ベルト呼称

100 **MT** **S3M** **600** **EX**

ベルト呼び幅 (mm)×10 メガトルク ベルト形 ベルト呼び長さ (mm) 仕様(EX)

表1-32 標準ベルト幅

ベルト呼び幅	ベルト幅(mm)
60	6
100	10
150	15

表1-34 標準ベルトサイズ表

ベルト呼び長さ	歯数	ベルトピッチ周長(mm)
MTS3M 540 EX	180	540
MTS3M 570 EX	190	570
MTS3M 600 EX	200	600
MTS3M 660 EX	220	660
MTS3M 720 EX	240	720
MTS3M 780 EX	260	780
MTS3M 918 EX	306	918
MTS3M 1035 EX	345	1035
MTS3M 1080 EX	360	1080
MTS3M 1305 EX	435	1305
MTS3M 1521 EX	507	1521
MTS3M 1788 EX	596	1788
MTS3M 2538 EX	846	2538

メガトルクEX

標準ベルトサイズ MTS5M

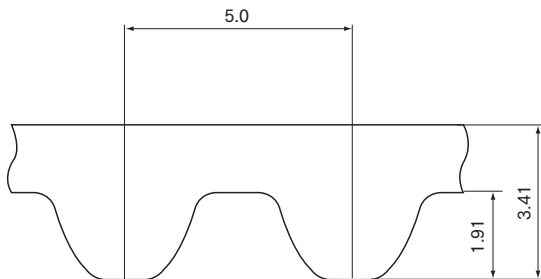


表1-36 標準ベルトサイズ表

ベルト呼び長さ	歯数	ベルトピッチ周長(mm)
MTS5M 275 EX	55	275
MTS5M 300 EX	60	300
MTS5M 325 EX	65	325
MTS5M 350 EX	70	350
MTS5M 400 EX	80	400
MTS5M 435 EX	87	435
MTS5M 450 EX	90	450
MTS5M 500 EX	100	500
MTS5M 510 EX	102	510
MTS5M 525 EX	105	525
MTS5M 550 EX	110	550
MTS5M 575 EX	115	575
MTS5M 600 EX	120	600
MTS5M 650 EX	130	650

ベルト呼称

100 **MT** **S5M** **500** **EX**

ベルト呼び幅 (mm)×10 メガトルク ベルト形 ベルト呼び長さ (mm) 仕様(EX)

表1-35 標準ベルト幅

ベルト呼び幅	ベルト幅(mm)
100	10
150	15
250	25

表1-37 標準ベルトサイズ表

ベルト呼び長さ	歯数	ベルトピッチ周長(mm)
MTS5M 670 EX	134	670
MTS5M 690 EX	138	690
MTS5M 700 EX	140	700
MTS5M 720 EX	144	720
MTS5M 750 EX	150	750
MTS5M 800 EX	160	800
MTS5M 850 EX	170	850
MTS5M 880 EX	176	880
MTS5M 900 EX	180	900
MTS5M 950 EX	190	950
MTS5M 1000 EX	200	1000
MTS5M 1780 EX	356	1780
MTS5M 3835 EX	767	3835

メガトルク長尺オープンタイミングベルト

ベルト呼称(メガトルクGオープンタイプ)

OTG 150 MTS3M 43 G

長尺オープン ベルト幅 (mm×10) ベルト形 ベルト長さ (m) 仕様

ベルト呼称(メガトルクGIIオープンタイプ)

OTG 250 MTS8M 48 G2

長尺オープン ベルト幅 (mm×10) ベルト形 ベルト長さ (m) 仕様

表1-38 標準ベルトサイズ表
メガトルクMTS3M、MTS5M、MTS8M、メガトルクG II MTS8M

(単位:m)

ベルト種類	ベルト形	幅(mm)								
		6	10	15	20	25	30	40	50	60
メガトルクG	MTS3M	110	65	43	—	—	—	—	—	—
	MTS5M	—	78	50	87	68	—	—	—	—
	MTS8M	—	—	82	60	48	52	39	—	24
メガトルクG II	MTS8M	—	—	82	60	48	52	39	—	24

※上記長さ単位で発注をお願いします。



メガトルクG

S3Mプーリサイズ (標準在庫品)

プーリ呼称

P 28 S3M 0100 A

プーリ記号 歯数 プーリ歯形 プーリ呼び幅
(使用ベルト幅mm×10) プーリ形状

フランジ呼称

F- 10 48 36

フランジ厚み (mm)×10 フランジ外径 (mm) フランジ内径 (mm)

プーリ形状

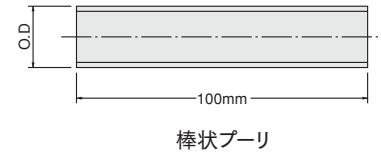
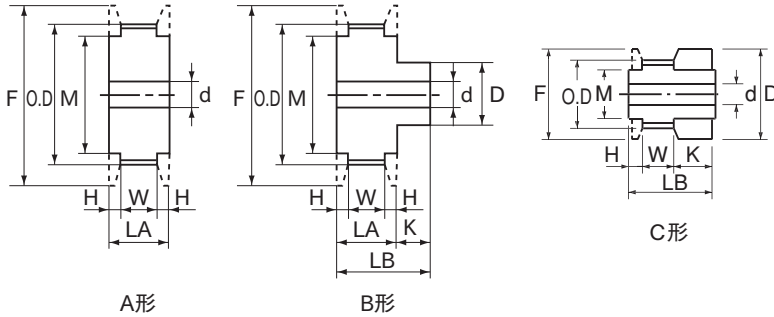


表1-39

呼び幅	使用ベルト幅 (mm)	プーリ幅 LA(mm)	全幅 LB(mm)	歯幅 W(mm)	フランジ段幅 H(mm)
0100	10	15	23	11	2
0150	15	21	29	17	

表1-40

プーリ歯数	プーリ形状	材質	ピッチ径 PD(mm)	外径 O.D(mm)	ボス幅 K(mm)	ボス径 D(mm)	軸穴径d(mm)		対応フランジサイズ			
							min.	max.	厚み	F	M	
18	C	高力アルミニウム合金	17.19	16.43	10	23	4	8	F-10	23	12	
20			19.10	18.34		23	4	9	F-10	23	13	
22			21.01	20.25		25	4	9	F-10	25	14	
24	A・B		100mm 棒状	22.92	22.16	8	14	4	9	F-10	26	16
25				23.87	23.11		16	6	11	F-10	28	18
26				24.83	24.07		16	6	11	F-10	28	18
28				26.74	25.98		18	6	13	F-10	31	20
30				28.65	27.89		20	6	13	F-10	33	22
32				30.56	29.80		20	6	13	F-10	35	22
36				34.38	33.62		26	6	19	F-10	40	28
40				38.20	37.44		30	8	23	F-10	44	32
44				42.02	41.25		32	8	25	F-10	47	34
48				45.84	45.07		34	8	27	F-10	48	36
50				47.75	46.98		34	8	27	F-10	51	36
60				57.30	56.53		39	8	32	F-10	61	41

※参考寸法

メガトルクG

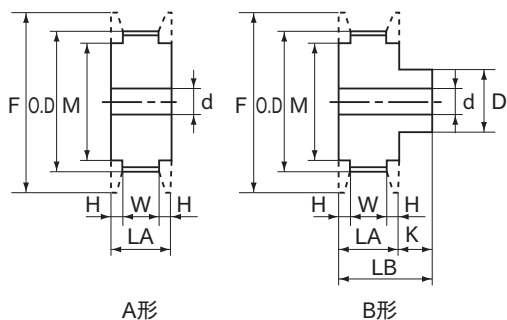
MTS5Mプーリサイズ (受注生産品)

プーリ呼称

28 **MTS5M** **0250** **A**

歯数 プーリ歯形 プーリ呼び幅
(使用ベルト幅mm×10) プーリ形状

プーリ形状



フランジ呼称

F- 10 **48** **36**

フランジ厚み (mm)×10 フランジ外径 (mm) フランジ内径 (mm)

表1-41

呼び幅	使用ベルト幅 (mm)	プーリ幅 LA(mm)	全幅 LB(mm)	歯幅 W(mm)	フランジ段幅 H(mm)
0100	10	16	28	11	2.5
0150	15	22	34	17	
0250	25	32	44	27	

表1-42

プーリ歯数	プーリ形状	ピッチ径 PD(mm)	外径 O.D(mm)	ボス幅 K(mm)	ボス径 D(mm)	軸穴径 d(mm)		対応フランジサイズ		
						min.	max	厚み	F	M
14	A・B	22.28	21.32	12	14	7	8	F-10	26	16
15		15	7		8	F-10	28	18		
16		17	7		10	F-10	31	20		
18		19	7		12	F-10	33	22		
20		19	7		12	F-10	35	22		
22		25	7		18	F-10	40	28		
24		29	7		21	F-10	44	32		
25		29	7		21	F-10	44	32		
26		31	8		22	F-10	47	34		
28		33	8		24	F-10	48	36		
30		33	10		24	F-16	51	36		
32		38	10		28	F-16	54	41		
36		38	10		28	F-16	61	41		
40		47	10		34	F-16	69	50		
44		50	12		38	F-16	74	53		
48		60	12		43	F-16	83	63		
50		63	12		45	F-16	86	66		
60		75	12		54	F-16	99	78		

※参考寸法



メガトルクG

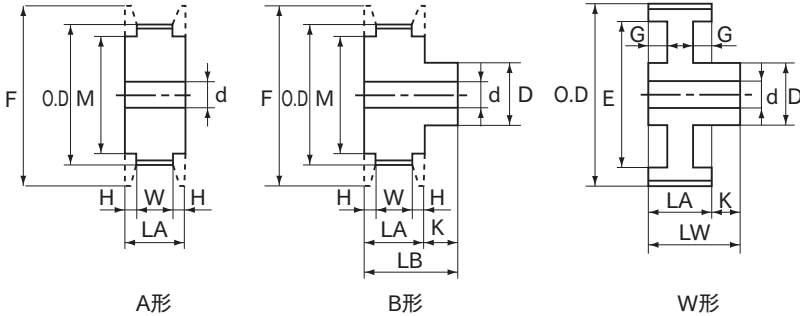
S8Mプーリサイズ (標準在庫品)

プーリ呼称

P 24 S8M 0150 A

プーリ記号 歯数 プーリ歯形 プーリ呼び幅 (使用ベルト幅mm×10) プーリ形状

プーリ形状



フランジ呼称

F- 23 70 50

フランジ厚み (mm)×10 フランジ外径 (mm) フランジ内径 (mm)

表1-43

呼び幅	使用ベルト幅 (mm)	プーリ幅 LA(mm)	全幅 LB(mm)	全幅 Lw(mm)	歯幅 W(mm)	フランジ段幅 H(mm)	ヌスミ深さ G(mm)
0150	15	24	40歯以下:39	47	17		7
			44歯以上:44				
0250	25	35	40歯以下:50	58	28		12
			44歯以上:55				
※0300	30	40	40歯以下:55	63	33	3.5	-
			44歯以上:60				
0400	40	51	40歯以下:66	74	44		17.5
			44歯以上:71				
※0600	60	72	40歯以下:87	95	65		26
			44歯以上:92				

注)使用ベルト幅30mm用では60歯以下の鋼材のみのラインアップとなります。
注)使用ベルト幅60mm用のみ26歯からのラインアップとなります。

表1-44

歯数	使用ベルト幅			
	15mm	25mm	40mm	60mm
72	○	○	○	○
84	×	○	○	○
96	×	○	○	○
120	×	○	○	○
144	×	×	×	×

○:標準在庫品 ×:非在庫品

表1-45

プーリ歯数	プーリ形状	材質	ピッチ径 PD(mm)	外径 O.D(mm)	ボス幅 K(mm)	ボス径 D(mm)	軸穴径 d(mm)		ヌスミ径 E(mm)	対応フランジサイズ		
							min.	max.		厚み	F	M
24	A・B	鋼材	61.12	59.74	15	46	12	28	158	F-23	70	50
25			63.66	62.29		48	16	29		F-23	72	52
26			66.21	64.84		51	16	30		F-23	75	55
28			71.30	69.93		55	16	34		F-23	80	60
30			76.39	75.02		60	16	36		F-23	85	65
32			81.49	80.12		65	16(20)	38		F-23	90	70
34			86.58	85.21		70	16(20)	42		F-23	95	75
36			91.67	90.30		75	16(20)	45		F-23	100	80
38			96.77	95.39		80	20(20)	48		F-23	105	85
40			101.86	100.49		85	20(25)	50		F-23	110	90
44			112.05	110.67		90	20(25)	56		F-23	121	101
48			122.23	120.86		100	20(25)	62		F-23	131	111
50			127.32	125.95		100	20(25)	62		F-23	136	116
60			152.79	151.42		100	20(25)	62		F-23	161	141
※72	W	鋳物	183.35	181.97	23	110	20(30)	62	341			
※84			213.90	212.53		126	25(30)	70				
※96			244.46	243.09		144	25(30)	80				
※120			305.58	304.21		144	25(30)	80				
※144			366.69	365.32		144	30(30)	80				

注) ()内は使用ベルト幅40mm用、60mm用の値です。
注) W形の一部は非在庫品です。(表1-41参照)

メガトルクG

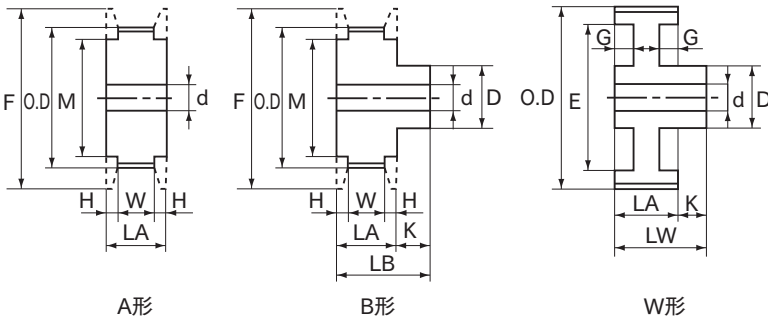
S14Mプーリサイズ (標準在庫品)

プーリ呼称

P 28 S14M 0400 A

プーリ記号 歯数 プーリ歯形 プーリ呼び幅
(使用ベルト幅mm×10) プーリ形状

プーリ形状



フランジ呼称

F- 23 136 101

フランジ厚み (mm)×10 フランジ外径 (mm) フランジ内径 (mm)

表1-46

呼び幅	使用ベルト幅 (mm)	プーリ幅 LA(mm)	全幅 LB(mm)	全幅 Lw(mm)	歯幅 W(mm)	フランジ段幅 H(mm)	ヌミ深さ G(mm)
0400	40	53	42歯以下:73	78	46	3.5	20
			44歯以上:78				
0600	60	74	42歯以下:94	99	67	3.5	28
			44歯以上:99				
※0800	80	95	42歯以下:115 44歯以上:120	120	88	3.5	35
※1000	100	116	42歯以下:136	141	109	3.5	42
			44歯以上:141				
※1200	120	137	42歯以下:157	162	130	3.5	48
			44歯以上:162				

注)使用ベルト幅80mm用のB形及びW形、使用ベルト幅100mm用・120mm用は受注生産品です。寸法については参考値です。

表1-47

プーリ歯数	プーリ形状	材質	ピッチ径 PD(mm)	外径 O.D(mm)	ボス幅 K(mm)	ボス径 D(mm)	軸穴径 d(mm)		ヌミ径 E(mm)	対応フランジサイズ				
							min.	max.		厚み	F	M		
28	A・B	鋼材	124.78	121.98	20	90	25	56	235	F-23	136	101		
30			133.69	130.90		100	25	62		F-23	144	111		
32			142.60	139.81		110	25	62		F-23	152	121		
34			151.52	148.72		120	25	70		F-23	161	131		
36			160.43	157.63		120	25	70		F-23	172	141		
40			178.25	175.46		135	30	80		F-23	190	161		
42			187.17	184.37		145	30	85		F-23	200	164		
44			196.08	193.28		155	30	90		F-23	208	173		
48			213.90	211.11		160	30	90		F-23	224	190		
50			222.82	220.02		160	30	90		F-23	235	200		
56			249.55	246.76		160	30	90		F-23	260	224		
(60)			267.38	264.59		160	35	90		235				
(64)			285.21	282.41		25	160	35		90				252
(72)			320.86	318.06		170	35	90		288				
(84)	374.33	371.54	170	40	90	342								
(96)	427.81	425.01	170	40	90	395								
(120)	534.76	531.97	175	40	95	502								
(144)	641.71	638.92	180	40	100	609								

注)()内の歯数は受注生産品です。寸法については参考値です。



特性編

メガトルクGⅡ

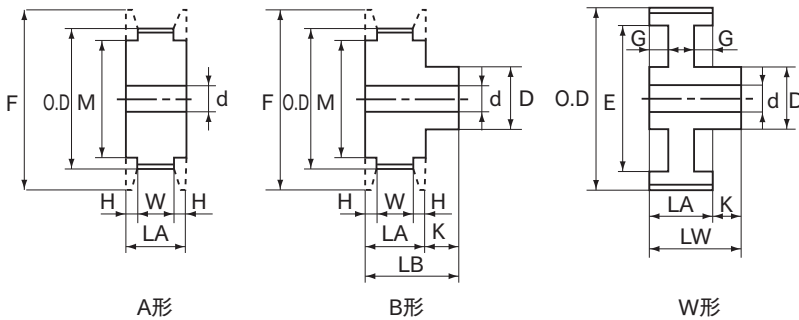
MTS8Mプーリサイズ (受注生産品)

プーリ呼称

G2 24 MTS8M 0150 A

仕様(GⅡ) 歯数 プーリ歯形 プーリ呼び幅
(使用ベルト幅mm×10) プーリ形状

プーリ形状



フランジ呼称

F- 23 70 50

フランジ厚み (mm)×10 フランジ外径 (mm) フランジ内径 (mm)

表1-48

呼び幅	使用ベルト幅 (mm)	プーリ幅 LA(mm)	全幅 LB(mm)	全幅 Lw(mm)	歯幅 W(mm)	フランジ段幅 H(mm)	ヌミ深さ G(mm)
0150	15	24	40歯以下:39	47	17	3.5	7
			44歯以上:44				12
0250	25	35	40歯以下:50	58	28		-
			44歯以上:55				17.5
0300	30	40	40歯以下:55	63	33		26
			44歯以上:60				-
0400	40	51	40歯以下:66	74	44		-
			44歯以上:71				-
0600	60	72	40歯以下:87	95	65	-	
			44歯以上:92			-	

表1-49

プーリ歯数	プーリ形状	ピッチ径 PD(mm)	外径 O.D.(mm)	ボス幅 K(mm)	ボス径 D(mm)	軸穴径 d(mm)		ヌミ径 E(mm)	対応フランジサイズ			
						min.	max		厚み	F	M	
24	A・B	61.12	59.58	15	46	12	28	-	F-23	70	50	
25		63.66	62.12		48	16	29	-	F-23	72	52	
26		66.21	64.67		51	16	30	-	F-23	75	55	
28		71.30	69.76		55	16	34	-	F-23	80	60	
30		76.39	74.85		60	16	36	-	F-23	85	65	
32		81.49	79.95		65	16(20)	38	-	F-23	90	70	
34		86.58	85.04		70	16(20)	42	-	F-23	95	75	
36		91.67	90.13		75	16(20)	45	-	F-23	100	80	
38		96.77	95.23		80	20(20)	48	-	F-23	105	85	
40		101.86	100.32		85	20(25)	50	-	F-23	110	90	
44	W	112.05	110.51	20	90	20(25)	56	-	F-23	121	101	
48		122.23	120.69		100	20(25)	62	-	F-23	131	111	
50		127.32	125.78		100	20(25)	62	-	F-23	136	116	
60		152.79	151.25		100	20(25)	62	-	F-23	161	141	
72		183.35	181.81		23	110	20(30)	62	158			
84		213.90	212.36			126	25(30)	70	188			
96	244.46	242.92	144	25(30)		80	219					
120	305.58	304.04	144	25(30)		80	280					
144	366.69	365.15	144	30(30)	80	341						

注) ()内は使用ベルト幅40mm用、60mm用の値です。
※参考寸法

メガトルクGⅡP

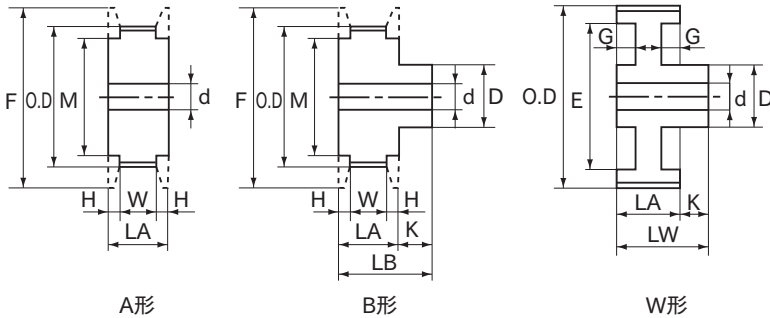
MTS14Mプーリサイズ (受注生産品)

プーリ呼称

G2P 28 MTS14M 0400 A

仕様(GⅡP) 歯数 プーリ歯形 プーリ呼び幅 (使用ベルト幅mm×10) プーリ形状

プーリ形状



フランジ呼称

F- 23 136 101

フランジ厚み (mm)×10 フランジ外径 (mm) フランジ内径 (mm)

表1-50

呼び幅	使用ベルト幅 (mm)	プーリ幅 LA(mm)	全幅 LB(mm)	全幅 Lw(mm)	歯幅 W(mm)	フランジ段幅 H(mm)	ヌスミ深さ G(mm)
0400	40	53	42歯以下:73	78	46	3.5	20
			44歯以上:78				
0600	60	74	42歯以下:94	99	67		28
			44歯以上:99				
0800	80	95	42歯以下:115	120	88		35
			44歯以上:120				
1000	100	116	42歯以下:136	141	109		42
			44歯以上:141				
1200	120	137	42歯以下:157	162	130	48	
			44歯以上:162				

表1-51

プーリ歯数	プーリ形状	ピッチ径 PD(mm)	外径 O.D.(mm)	ボス幅 K(mm)	ボス径 D(mm)	軸穴径d(mm)		ヌスミ径 E(mm)	対応フランジサイズ		
						min.	max.		厚み	F	M
28	A・B	124.78	122.36	20	90	25	56	-	F-23	136	101
30		133.69	131.27	20	100	25	62	-	F-23	144	111
32		142.60	140.18	20	110	25	62	-	F-23	152	121
34		151.52	149.10	20	120	25	70	-	F-23	161	131
36		160.43	158.01	20	120	25	70	-	F-23	172	141
40		178.25	175.83	20	135	30	80	-	F-23	190	161
42		187.17	184.75	20	145	30	85	-	F-23	200	164
44		196.08	193.66	25	155	30	90	-	F-23	208	173
48		213.90	211.48	25	160	30	90	-	F-23	224	190
50		222.82	220.40	25	160	30	90	-	F-23	235	200
56		249.55	247.13	25	160	30	90	-	F-23	260	224
60		W	267.38	264.96	25	160	35	90	235		
64	285.21		282.79	25	160	35	90	252			
72	320.86		318.44	25	170	35	90	288			
84	374.33		371.91	25	170	40	90	342			
96	427.81		425.39	25	170	40	90	395			
120	534.76		532.34	25	175	40	95	502			
144	641.71		639.29	25	180	40	100	609			

※参考寸法



特性編

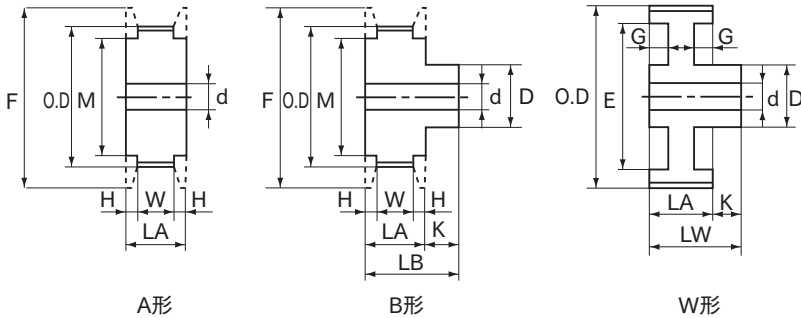
メガトルクGⅢ

S8Mプーリサイズ (標準在庫品)

プーリ呼称



プーリ形状



フランジ呼称



表1-52

呼び幅	使用ベルト幅 (mm)	プーリ幅 LA(mm)	全幅 LB(mm)	全幅 Lw(mm)	歯幅 W(mm)	フランジ段幅 H(mm)	ヌスミ深さ G(mm)
0150	15	24	40歯以下:39	47	17		7
			44歯以上:44				
0250	25	35	40歯以下:50	58	28		12
			44歯以上:55				
※1 0300	30	40	40歯以下:55 44歯以上:60	63	33	3.5	-
0400	40	51	40歯以下:66	74	44		17.5
			44歯以上:71				
※2 0600	60	72	40歯以下:87 44歯以上:92	95	65		26

※1 使用ベルト幅30mm用では60歯以下の鋼材のみのラインアップとなります。

※2 使用ベルト幅60mm用のみ26歯からのラインアップとなります。

表1-53

歯数	使用ベルト幅			
	15mm	25mm	40mm	60mm
72	○	○	○	○
84	×	○	○	○
96	×	○	○	○
120	×	○	○	○
144	×	×	×	×

○:標準在庫品 ×:非在庫品

表1-54

プーリ歯数	プーリ形状	材質	ピッチ径 PD(mm)	外径 O.D.(mm)	ボス幅 K(mm)	ボス径 D(mm)	軸穴径 d(mm)		ヌスミ径 E(mm)	対応フランジサイズ			
							min.	max.		厚み	F	M	
20	A・B	鋼材	50.93	49.56	15	36	12	22	158	F-23	60	40	
21			53.48	52.10		40	12	24		F-23	62	44	
22			56.02	54.65		41	12	25		F-23	65	45	
24			61.12	59.74		46	12	28		F-23	70	50	
25			63.66	62.29		48	16	29		F-23	72	52	
26			66.21	64.84		51	16	30		F-23	75	55	
28			71.30	69.93		55	16	34		F-23	80	60	
30			76.39	75.02		60	16	36		F-23	85	65	
32			81.49	80.12		65	16(20)	38		F-23	90	70	
34			86.58	85.21		70	16(20)	42		F-23	95	75	
36			91.67	90.30		75	16(20)	45		F-23	100	80	
38			96.77	95.39		80	20(20)	48		F-23	105	85	
40			101.86	100.49		85	20(25)	50		F-23	110	90	
44			112.05	110.67		90	20(25)	56		F-23	121	101	
48			122.23	120.86		100	20(25)	62		F-23	131	111	
50			127.32	125.95		100	20(25)	62		F-23	136	116	
60	152.79	151.42	100	20(25)	62	F-23	161	141					
72 ※2	W	鋳物	183.35	181.97	23	110	25(30)	62	280				
84 ※2			213.90	212.53		126	25(30)	70		188			
96 ※2			244.46	243.09		144	25(30)	80		219			
120 ※2			305.58	304.21		144	25(30)	80		280			
144 ※2			366.69	365.32		144	30(30)	80		341			

注) ()内は使用ベルト幅40mm用、60mm用の値です。

注) W形の一部は非在庫品です。(表1-53参照)

メガトルクGⅢ

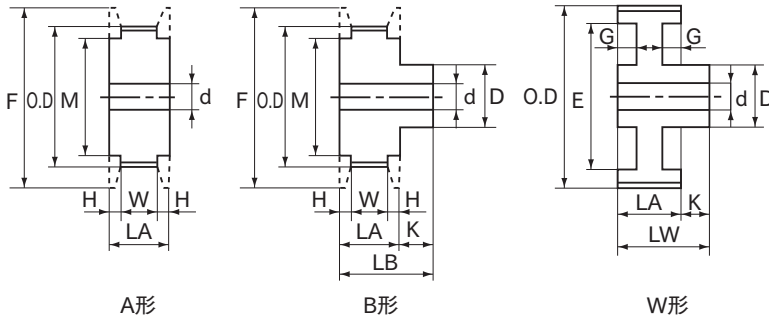
S14Mプーリサイズ (標準在庫品)

プーリ呼称

P 28 S14M 0400 A

プーリ記号 歯数 プーリ歯形 プーリ呼び幅 (使用ベルト幅mm×10) プーリ形状

プーリ形状



フランジ呼称

F- 23 136 101

フランジ厚み (mm)×10 フランジ外径 (mm) フランジ内径 (mm)

表1-55

呼び幅	使用ベルト幅 (mm)	プーリ幅 LA(mm)	全幅 LB(mm)	全幅 Lw(mm)	歯幅 W(mm)	フランジ段幅 H(mm)	ヌミ深さ G(mm)
0400	40	53	42歯以下:73	78	46	3.5	20
			44歯以上:78				
0600	60	74	42歯以下:94	99	67		28
			44歯以上:99				
※0800	80	95	42歯以下:115	120	88		35
		44歯以上:120					
※1000	100	116	42歯以下:136	141	109		42
		44歯以上:141					
※1200	120	137	42歯以下:157	162	130	48	
		44歯以上:162					

注)使用ベルト幅80mm用のB形及びW形、使用ベルト幅100mm用・120mm用は受注生産品です。寸法については参考値です。

表1-56

プーリ歯数	プーリ形状	材質	ピッチ径 PD(mm)	外径 O.D(mm)	ボス幅 K(mm)	ボス径 D(mm)	軸穴径 d(mm)		ヌミ径 E(mm)	対応フランジサイズ			
							min.	max.		厚み	F	M	
(24)	A・B	鋼材	106.95	104.16	20	78	24	45	235	F-23	119	84	
(25)			111.41	108.61		80	24	48		F-23	124	89	
(26)			115.86	113.07		85	24	50		F-23	128	93	
(27)			120.32	117.53		85	24	50		F-23	133	98	
28			124.78	121.98		90	25	56		F-23	136	101	
30			133.69	130.90		100	25	62		F-23	144	111	
32			142.60	139.81		110	25	62		F-23	152	121	
34			151.52	148.72		120	25	70		F-23	161	131	
36			160.43	157.63		120	25	70		F-23	172	141	
40			178.25	175.46		135	30	80		F-23	190	161	
42			187.17	184.37		145	30	85		F-23	200	164	
44			196.08	193.28		155	30	90		F-23	208	173	
48			213.90	211.11		160	30	90		F-23	224	190	
50			222.82	220.02		160	30	90		F-23	235	200	
56	249.55	246.76	160	30	90	F-23	260	224					
(60)	W	鋼材	267.38	264.59	25	160	35	90	235	F-23	119	84	
(64)			285.21	282.41		160	35	90					252
(72)			320.86	318.06		170	35	90					288
(84)			374.33	371.54		170	40	90					342
(96)			427.81	425.01		170	40	90					395
(120)			534.76	531.97		175	40	95					502
(144)			641.71	638.92		180	40	100					609

注) ()内の歯数は受注生産品です。寸法については参考値です。



特性編

ギガトルク

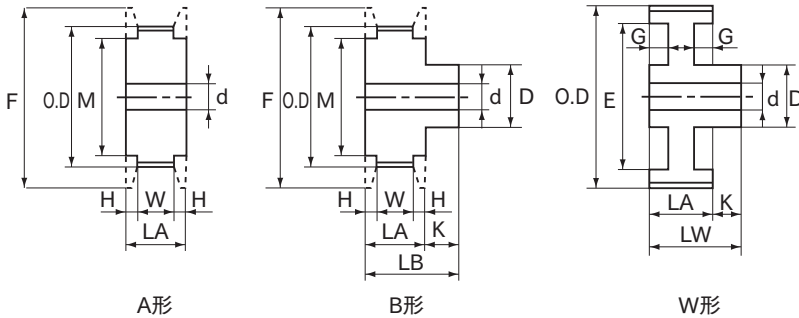
G8Mプーリサイズ (受注生産品)

プーリ呼称

GX 24 G8M 0120 A

仕様(GX) 歯数 プーリ歯形 プーリ呼び幅
(使用ベルト幅mm×10) プーリ形状

プーリ形状



フランジ呼称

F- 23 70 50

フランジ厚み (mm)×10 フランジ外径 (mm) フランジ内径 (mm)

表1-57

呼び幅	使用ベルト幅 (mm)	プーリ幅 LA(mm)	全幅 LB(mm)	全幅 LW(mm)	歯幅 W(mm)	フランジ段幅 H(mm)	ヌスミ深さ G(mm)
0120	12	21	42歯以下:36	44	14	3.5	7
			44歯以上:41				12
0200	20	30	42歯以下:45	53	23		-
			44歯以上:50				20
0300	30	40	42歯以下:55	63	33		-
			44歯以上:60				20
0500	50	61	42歯以下:56	84	54	-	
			44歯以上:61			20	
0800	80	92	42歯以下:107	162	85	-	
			44歯以上:112			48	

表1-58

プーリ歯数	プーリ形状	ピッチ径 PD(mm)	外径 O.D.(mm)	ボス幅 K(mm)	ボス径 D(mm)	軸穴径d(mm)		ヌスミ径 E(mm)	対応フランジサイズ		
						min.	max.		厚み	F	M
22	A・B	56.02	54.52	15	41	12	25	-	F-23	65	45
24		61.12	59.52			12	28	-	F-23	70	50
25		63.66	62.06			16	29	-	F-23	72	52
26		66.21	64.61			16	30	-	F-23	75	55
28		71.30	69.70			16	34	-	F-23	80	60
30		76.39	74.79			16	36	-	F-23	85	65
32		81.49	79.89			16(20)	38	-	F-23	90	70
34		86.58	84.98			16(20)	42	-	F-23	95	75
36		91.67	90.07			16(20)	45	-	F-23	100	80
38		96.77	95.17			20(20)	48	-	F-23	105	85
40		101.86	100.26			20(25)	50	-	F-23	110	90
44		112.05	110.45			20(25)	56	-	F-23	121	101
48		122.23	120.63			20	62	-	F-23	131	111
50		127.32	125.72			20	62	-	F-23	136	116
60	152.79	151.19	20	62	-	F-23	161	141			
72	W	183.35	181.75	23	110	20(30)	62	158			
84		213.90	212.30		126	25(30)	70	188			
96		244.46	242.86		144	25(30)	80	219			
120		305.58	303.98		144	25(30)	80	280			
144		366.69	365.09		144	25(30)	80	341			

※参考寸法

ギガトルク

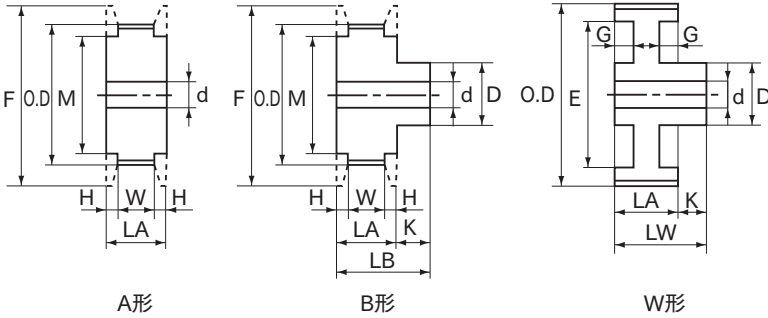
G14Mプーリサイズ (受注生産品)

プーリ呼称

GX 28 G14M 0400 A

仕様(GX) 歯数 プーリ歯形 プーリ呼び幅
(使用ベルト幅mm×10) プーリ形状

プーリ形状



フランジ呼称

F- 23 136 101

フランジ厚み (mm)×10 フランジ外径 (mm) フランジ内径 (mm)

表1-59

呼び幅	使用ベルト幅 (mm)	プーリ幅 LA(mm)	全幅 LB(mm)	全幅 LW(mm)	歯幅 W(mm)	フランジ段幅 H(mm)	ヌミ深さ G(mm)
0200	20	30	42歯以下:50	55	23	3.5	12
			44歯以上:53				
0400	40	53	42歯以下:73	78	46		20
			44歯以上:78				
0600	60	74	42歯以下:94	99	67		28
			44歯以上:99				
0800	80	95	42歯以下:115	120	88		35
			44歯以上:120				
1000	100	116	42歯以下:136	141	109	42	
			44歯以上:141				
1300	130	147	42歯以下:157	172	140	48	
			44歯以上:162				

表1-60

プーリ歯数	プーリ形状	ピッチ径 PD(mm)	外径 O.D(mm)	ボス幅 K(mm)	ボス径 D(mm)	軸穴径d(mm)		対応フランジサイズ			
						min.	max.	厚み	F	M	
28	A・B	124.78	121.98	20	90	25	56	F-23	136	101	
30		133.69	130.89	20	100	25	62	F-23	144	111	
32		142.60	139.80	20	110	25	62	F-23	152	121	
34		151.52	148.72	20	120	25	70	F-23	161	131	
36		160.43	157.63	20	120	25	70	F-23	172	141	
40		178.25	175.45	20	135	30	80	F-23	190	161	
42		187.17	184.37	20	145	30	85	F-23	200	164	
44		196.08	193.28	25	155	30	90	F-23	208	173	
48		213.90	211.10	25	160	30	90	F-23	224	190	
50		222.82	220.02	25	160	30	90	F-23	235	200	
56		249.55	246.75	25	160	30	90	F-23	260	224	
60		W	267.38	264.58	25	160	35	90			
64			285.21	282.41	25	160	35	90			
72			320.86	318.06	25	170	35	90			
84	374.33		371.53	25	170	40	90				
96	427.81		425.01	25	170	40	90				
120	534.76		531.96	25	175	40	95				
144	641.71		638.91	25	180	40	100				

※参考寸法



特性編

メガトルクEX

MTS3Mプーリサイズ (受注生産品)

プーリ呼称

EX 24 MTS3M 0150 A

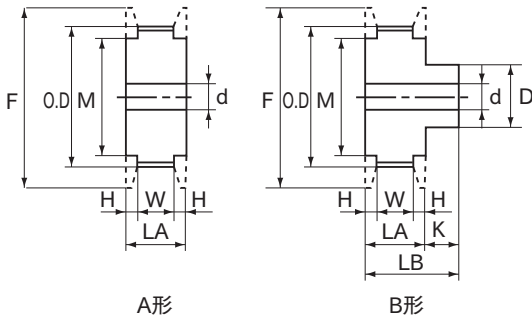
EX仕様 歯数 プーリ歯形 プーリ呼び幅
(使用ベルト幅mm×10) プーリ形状

フランジ呼称

F- 10 26 10

フランジ厚み (mm)×10 フランジ外径 (mm) フランジ内径 (mm)

プーリ形状



特性編

表1-61

呼び幅	使用ベルト幅 (mm)	プーリ幅 LA(mm)	全幅 LB(mm)	歯幅 W(mm)	フランジ段幅 H(mm)
0100	10	15	23	11	2
0150	15	21	29	17	

表1-62

プーリ歯数	プーリ形状	ピッチ径 PD(mm)	外径 O.D(mm)	ボス幅 K(mm)	ボス径 D(mm)	軸穴径 d(mm)		対応フランジサイズ		
						min.	max	厚み	F	M
24	A・B	22.92	22.16	8	14	4	9	F-10	26	16
25		23.87	23.11		16	6	11	F-10	28	18
26		24.83	24.07		16	6	11	F-10	28	18
28		26.74	25.98		18	6	13	F-10	31	20
30		28.65	27.89		20	6	13	F-10	33	22
32		30.56	29.80		20	6	13	F-10	35	22
36		34.38	33.62		26	6	19	F-10	40	28
40		38.20	37.44		30	8	23	F-10	44	32
44		42.02	41.25		32	8	25	F-10	47	34
48		45.84	45.07		34	8	27	F-10	48	36
50		47.75	46.98		34	8	27	F-10	51	36
60		57.30	56.53		39	8	32	F-10	61	41

※参考寸法

メガトルクEX

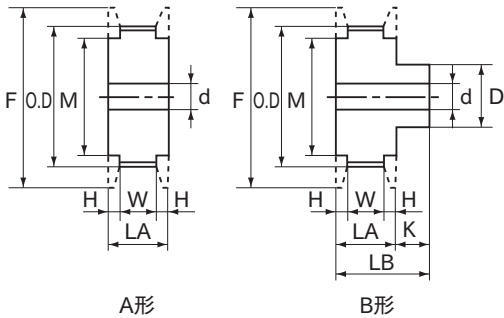
MTS5Mプーリサイズ (受注生産品)

プーリ呼称

EX 24 MTS5M 0250 A

EX仕様 歯数 プーリ歯形 プーリ呼び幅
(使用ベルト幅mm×10) プーリ形状

プーリ形状



フランジ呼称

F- 10 44 32

フランジ厚み (mm)×10 フランジ外径 (mm) フランジ内径 (mm)

表1-63

呼び幅	使用ベルト幅 (mm)	プーリ幅 LA(mm)	全幅 LB(mm)	歯幅 W(mm)	フランジ段幅 H(mm)
0100	10	16	28	11	2.5
0150	15	22	34	17	
0250	25	32	44	27	

表1-64

プーリ歯数	プーリ形状	ピッチ径 PD(mm)	外径 O.D(mm)	ボス幅 K(mm)	ボス径 D(mm)	軸穴径 d(mm)		対応フランジサイズ		
						min.	max.	厚み	F	M
14	A・B	22.28	21.32	12	14	7	8	F-10	26	16
15		23.87	22.91		15	7	8	F-10	28	18
16		25.46	24.50		17	7	10	F-10	31	20
18		28.65	27.69		19	7	12	F-10	33	22
20		31.83	30.87		19	7	12	F-10	35	22
22		35.01	34.05		25	7	18	F-10	40	28
24		38.20	37.24		29	7	21	F-10	44	32
25		39.79	38.83		29	7	21	F-10	44	32
26		41.38	40.42		31	8	22	F-10	47	34
28		44.56	43.60		33	8	24	F-10	48	36
30		47.75	46.79		33	10	24	F-16	51	36
32		50.93	49.97		38	10	28	F-16	54	41
36		57.30	56.34		38	10	28	F-16	61	41
40		63.66	62.70		47	10	34	F-16	69	50
44		70.03	69.07		50	12	38	F-16	74	53
48		76.39	75.43		60	12	43	F-16	83	63
50		79.58	78.62		63	12	45	F-16	86	66
60		95.49	94.53		75	12	54	F-16	99	78

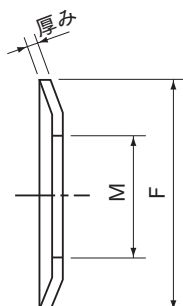
※参考寸法



特性編

フランジサイズ

フランジ形状



フランジ呼称

F- 23 100 80

フランジ厚み (mm)×10 フランジ外径 (mm) フランジ内径 (mm)

表1-65 歯ピッチ 3mm、5mm

フランジ品番	フランジ寸法(mm)		適用型式および歯数	
	外径(F)	内径(M)	S3M	S5M
F-102616	26	16	24	14
F-102818	28	18	25 26	15
F-103120	31	20	27 28	16
F-103221	32	21	29	17
F-103322	33	22	30 31	18 19
F-103522	35	22	32 33	20
F-103826	38	26	34 35	21
F-104028	40	28	36 37 38	22 23
F-104432	44	32	39~42	24 25
F-104734	47	34	43~46	26 27
F-104836	48	36	47 48	28
F-105136	51	36	49 50 51	29
F-105441	54	41	52 53 54	
F-105741	57	41	55	
F-105941	59	41	56 57 58	
F-106141	61	41	59~62	
F-106550	65	50	63 64	
F-106950	69	50	65~69	
F-107453	74	53	70~73	
F-107858	78	58	74~77	
F-108363	83	63	78~81	
F-108666	86	66	82~86	

- プーリ本体のフランジ嵌込部の段はS3M:2mm、S5M:2.5mmとしてください。
- フランジのみの販売は行っていません。

表1-66 歯ピッチ 5mm

フランジ品番	フランジ寸法(mm)		適用型式および歯数
	外径(F)	内径(M)	S5M
F-165136	51	36	30
F-165441	54	41	31 32
F-165741	57	41	33
F-165941	59	41	34 35
F-166141	61	41	36
F-166550	65	50	37 38
F-166950	69	50	39 40 41
F-167453	74	53	42 43 44
F-167858	78	58	45 46
F-168363	83	63	47 48
F-168666	86	66	49 50 51
F-169073	90	73	52 53
F-169375	93	75	54 55 56
F-169978	99	78	57~60
F-1610584	105	84	61~64
F-1611290	112	90	65 66
F-1611590	115	90	67 68 69
F-1611890	118	90	70 71
F-1612296	122	96	72 73
F-16126100	126	100	74 75 76
F-16131101	131	101	77 78 79
F-16136118	136	118	80 81
F-16138125	138	125	82 83 84
F-16146128	146	128	85~88
F-16152134	152	134	89~92
F-16159141	159	141	93~96
F-16168150	168	150	99 100 101

- プーリ本体のフランジ嵌込部の段は2.5mmとしてください。
- フランジのみの販売は行っていません。

フランジサイズ

表1-67 歯ピッチ 8mm、14mm

フランジ品番	フランジ寸法(mm)		適用型式および歯数	
	外径(F)	内径(M)	S8M	S14M
F-237050	70	50	24	
F-237252	72	52	25	
F-237555	75	55	26	
F-238060	80	60	27 28	
F-238565	85	65	29 30	
F-239070	90	70	31 32	
F-239575	95	75	33 34	
F-2310080	100	80	35 36	
F-2310585	105	85	37 38	
F-2311090	110	90	39 40	
F-2311696	116	96	41 42	
F-23121101	121	101	43 44	
F-23126103	126	103	45 46	
F-23131111	131	111	47 48	
F-23136101	136	101		28
F-23136116	136	116	49 50	
F-23143123	143	123	53	
F-23144111	144	111	51 52	29 30
F-23151130	151	130	56	
F-23152121	152	121	54 55	31 32
F-23154131	154	131	57	
F-23161131	161	131	58 59	33 34
F-23161141	161	141	60	
F-23172141	172	141	61 62	35 36
F-23172149	172	149	63 64	
F-23182149	182	149	65 66	37 38
F-23186155	186	155	67 68	39
F-23190161	190	161	69	40
F-23200164	200	164	72 73	41 42
F-23208173	208	173	75 76	43 44
F-23217182	217	182	79 80	45 46
F-23224190	224	190	82 83	47 48
F-23235200	235	200	86 87	49 50
F-23244208	244	208	89 90	51 52
F-23253217	253	217	93 94	53 54
F-23260224	260	224	96 97	55 56

・プーリ本体のフランジ嵌込部の段は3.5mmとしてください。



ピッチ径・プーリ外径計算式

カタログ記載サイズ以外のピッチ径・プーリ外径については下記式により算出してください。

$$\text{ピッチ径(PD)} = \text{ピッチ} \times \text{歯数} / \pi$$

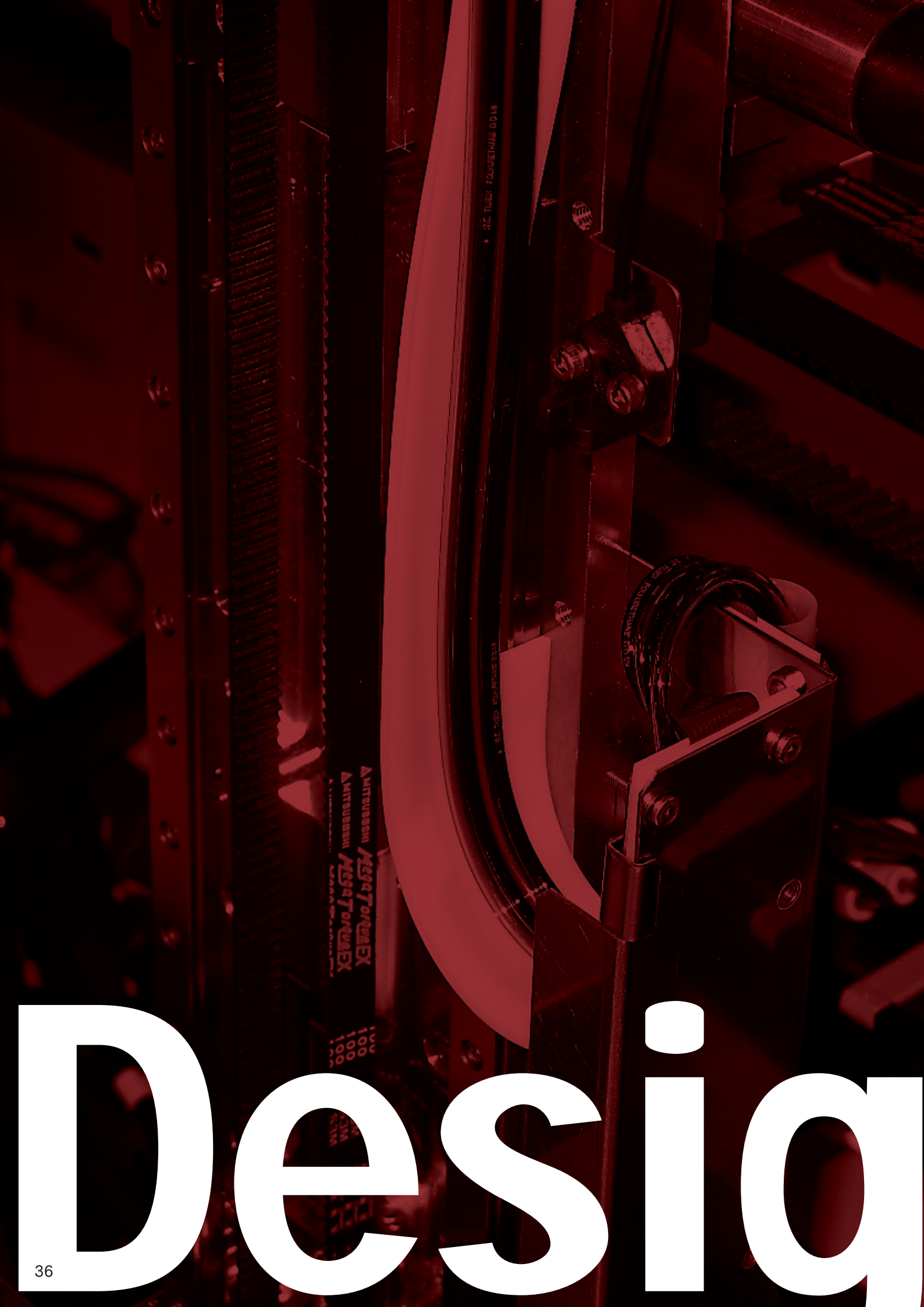
$$\text{プーリ外径(OD)} = \text{ピッチ径} - \text{PLD} \times 2$$

※ピッチ・2 PLD は右記表を参照ください。

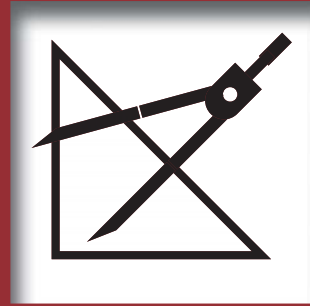
表1-68

ベルト仕様	歯ピッチ (mm)	2PLD
メガトルクG・メガトルクEX	3.0	0.762
メガトルクG・メガトルクEX	5.0	0.96
メガトルクG・メガトルクGⅢ	8.0	1.372
メガトルクGⅡ	8.0	1.54
ギガトルク	8.0	1.60
メガトルクG・メガトルクGⅢ	14.0	2.794
メガトルクGⅡP	14.0	2.42
ギガトルク	14.0	2.80





Design



設計編

メガトルクの設計手順

メガトルクの設計計算例

伝動設計に用いる計算式

ベルト幅とプリー幅の関係

ベルト幅公差

基準伝動容量表

許容トルク表

n

メガトルクの設計手順

設計手順

1

設計に必要な条件を
定めてください。

1. 機械種類

2. 伝動負荷

伝動負荷はベルトにかかる実際の負荷を使用するのが理想ですが、一般的には原動機最大負荷を使用します。

3. 一日の稼働時間

4. 小プーリの回転数

5. 回転比

$$\text{回転比} = \frac{\text{大プーリの歯数}}{\text{小プーリの歯数}}$$

6. 暫定軸間距離

7. プーリ径の制限

8. 特殊な使用例、環境

高温、低温、水、油、ゴミ、酸、アルカリの有無など

設計手順

2

設計動力の設定を行ってください。

1. 過負荷係数(Ks)の求め方

$$K_s = K_o + K_i + K_r$$

ここで

Ks : 過負荷係数

Kr : 回転比補正係数→(表2-2)

Ko : 負荷補正係数→(表2-1)

Ki : アイドラ補正係数→(表2-3)

2. 設計負荷(Pd、Tq)の求め方

$$P_d = P_t \times K_s$$

ここで

Pd : 設計動力(kW)

Pt : 伝動動力(kW)

Ks : 過負荷係数

$$T_q = t_q \times K_s$$

ここで

Tq : 設計トルク(N・m)

Ks : 過負荷係数

tq : 伝動トルク(N・m)

①サーボモータをご使用の場合

・最大トルクに過負荷係数(Ks)をかけた設計トルクをご使用ください。

②スピンドルモータをご使用の場合

モータの基底回転数の動力に過負荷係数(Ks)をかけた設計動力をご使用ください。

③リニア駆動でご使用の場合

下記の式で設計動力を計算してください。

$$T_e = m \times \alpha \quad P_t = \frac{T_e \times V}{1000} \quad P_d = P_t \times K_s$$

ここで

Te : 有効張力(N)

Pt : 伝動動力(kW)

m : 質量(kg)

Pd : 設計動力(kW)

α : 加速度(m/sec²)

Ks : 過負荷係数

V : ベルト速度(m/sec)

1. Koの値

表2-1 負荷補正係数Ko

使用機械	原 動 機					
	インダクションモーターなどの 定格出力のモータ 直流電動機(分巻) 2気筒以上のエンジン			サーボモーターなどの定格以上の 出力が可能なモータ 直流電動機(直巻き) 単気筒エンジン		
	運転時間(hr/day)			運転時間(hr/day)		
	~5	~12	~24	~5	~12	~24
●展示器具 ●医療器具	1.0	1.2	1.4	1.2	1.4	1.6
●木工旋盤 ●帯のご盤	1.2	1.4	1.6	1.4	1.6	1.8
●梱包機 ●軽荷重用ベルトコンベヤ ●ふるい	1.3	1.5	1.7	1.5	1.7	1.9
●液体攪拌機 ●ボール盤 ●旋盤 ●ねじ切り盤 ●丸のご盤 ●平削盤	1.4	1.6	1.8	1.6	1.8	2.0
●研削盤 ●攪拌機(セメント・粘性体) ●中ぐり機械 ●フライス盤 ●コンプレッサ(遠心式) ●振動ふるい ●回転圧縮機 ●コンプレッサ(レシプロ式) ●射出成形機 ●ベルトコンベヤ(鉱石、石炭、砂) ●産業用ロボット	1.5	1.7	1.9	1.7	1.9	2.1
●抽出ポンプ ●ホイスト ●エレベーター ●洗浄機 ●ゴム加工機(カレンダー、ロール、押出機) ●ファン ●ブロー ●繊維機械 ●コンベヤ(エプロン、パン、バケット、エレベーター)	1.6	1.8	2.0	1.8	2.0	2.2
●遠心分離機 ●コンベヤ(フライト、スクリュー) ●ハンマーミル ●製紙機械	1.7	1.9	2.1	1.9	2.1	2.3
●窯業機械(れんが、粘土練り機) ●鉱山用プロペラ ●強制送風機	1.8	2.0	2.2	2.0	2.2	2.4

2. Krの値

表2-2 回転比補正係数Kr

回転比	補正係数(Kr)
1.00~1.24	0
1.25~1.74	0.1
1.75~2.49	0.2
2.50~3.49	0.3
3.50以上	0.4

3. Kiの値

表2-3 アイドラ補正係数Ki

アイドラの位置	補正係数(Ki)
ベルトのゆるみ側で、ベルトの内側から使用する場合	0
ベルトのゆるみ側で、ベルトの外側から使用する場合	0.1
ベルトの張り側で、ベルトの内側から使用する場合	0.1
ベルトの張り側で、ベルトの外側から使用する場合	0.2

※アイドラ補正係数はアイドラプーリがn個の時は、 $K_i \times n$ となります。

メガトルクの設計手順

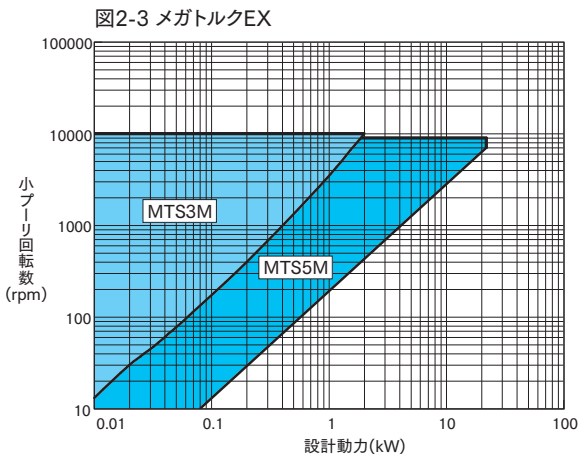
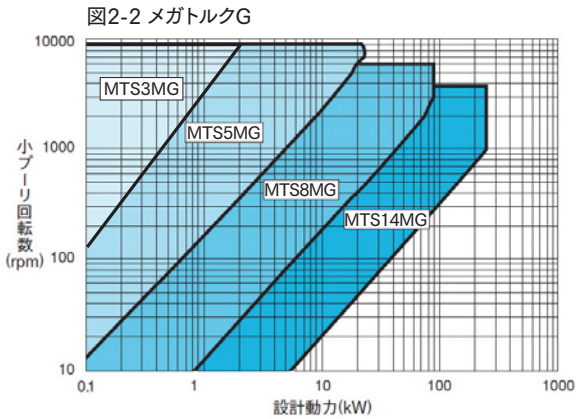
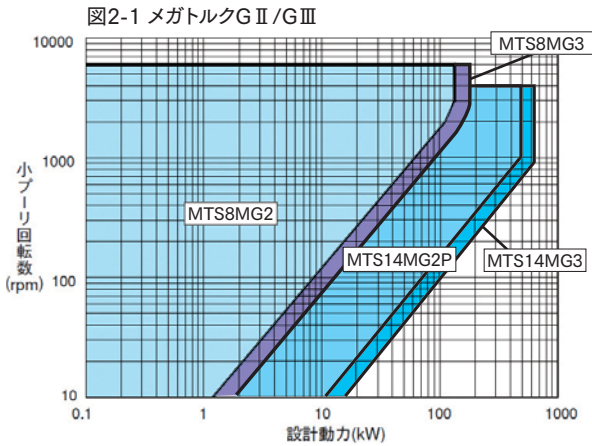
設計手順

3

ベルト種類の仮設計

ベルト種類は図2-1、図2-2、図2-3の簡易選定表で小プーリの回転数(rpm)と設計動力により選定してください。

簡易選定表



設計手順

4

大、小プーリ、ベルト長さ、軸間距離を決めてください。

1. 大、小プーリを決めてください。

すでに求められている回転比から大、小各プーリの組合せを決めてください。

$$\text{回転比} = \frac{\text{大プーリの歯数}}{\text{小プーリの歯数}}$$

小プーリは許容最小歯数(表2-3)を満足させてください。

表2-4 許容最小プーリ歯数

ベルト形	仕様	プーリ歯数	ピッチ径(mm)
MTS3M	G	18	17.19
MTS3M	EX	24	22.92
MTS5M	G・EX	14	22.28
MTS8M	G・G2・U	24	61.12
MTS8M	G3	20	50.93
MTS14M	G・G2P	28	124.78
MTS14M	G3	24	106.95

2. ベルトの長さを決めてください。

設計軸間距離、大、小各プーリピッチ径より概略ベルト周長を求めてください。

$$Lp' = 2C' + \frac{\pi(Dp+dp)}{2} + \frac{(Dp-dp)^2}{4C'}$$

ここで

C' : 暫定軸間距離

Dp : 大プーリピッチ径(mm)

dp : 小プーリピッチ径(mm)

Lp' : ベルト長さ(mm)

この計算ベルトピッチ周長に最も近い長さのベルトを選定して下さい。

3. 正確な軸間距離を決めてください。

この標準ベルトピッチ周長より、次式から正確な軸間距離を求めてください。

軸間距離(C)の求め方

$$C = \frac{b + \sqrt{b^2 - 8(Dp-dp)^2}}{8} \quad b = 2Lp - \pi(Dp+dp)$$

ここで

Dp : 大プーリピッチ径(mm)

dp : 小プーリピッチ径(mm)

Lp : ベルトピッチ周長(mm)

C : 軸間距離(mm)



設計手順

5

ベルト幅を決めてください。

1. 概略ベルト幅を求めてください。

概略ベルト幅(Bw')の求め方

$$Bw' = \frac{Pd}{Ps \times Km} \times Wp \quad Bw' = \frac{Tq}{Ta \times Km} \times Wp$$

ここで

Bw' : 概略ベルト幅
 Pd : 設計動力(kW)
 Ps : 基準伝動容量(kW)
 Km : 噛み合い補正係数→表2-5

Tq : 設計トルク(N・m)
 Ta : 許容トルク(N・m)
 Wp : 基準ベルト幅(mm)→表2-5

表2-5 基準ベルト幅 Wp(mm)

ベルト形	Wp(mm)
MTS3M	6
MTS5M	10
MTS8M	60
MTS14M	120

○基準伝動容量(Ps)、許容トルク(Ta)の求め方

小プーリの歯数と回転数より基準伝動容量表および許容トルク表から基準ベルト幅あたりの基準伝動容量、許容トルクを求めることができます。

○かみ合い補正係数(Km)の求め方

小プーリの噛み合い歯数は下記式より算出し、表2-6よりかみ合い補正係数を求めてください。

表2-6 かみ合い補正係数(Km)

かみ合い歯数	6以上	5歯	4歯	3歯	2歯
Km	1.0	0.8	0.6	0.4	0.2

かみ合い歯数(Zm)の求め方

$$Zm = \frac{Zd \times \theta}{360^\circ} \quad \theta = 180^\circ - \frac{57.3 \times (Dp - dp)}{C}$$

ここで

Zm : かみ合い歯数
 Dp : 大プーリピッチ径(mm)
 dp : 小プーリピッチ径(mm)

Zd : 小プーリ歯数
 θ : 接触角度(°)
 C : 軸間距離(mm)

2. ベルト幅を求めてください。

概略ベルト幅(Bw')に最も近いベルト幅を標準ベルト幅(Bw)から選定してください。(表2-8)

3. ベルト幅により得られる幅補正係数(Kb)から次式が成立することを確認してください。

表2-7 幅補正係数 Kb

ベルト形 ベルト幅(mm)	MTS3M	MTS5M	MTS8M	MTS14M
6	1.00			
10	1.79	1.00		
15	2.84	1.59	0.21	
20		2.84 ※	0.29 ※	
25		2.84	0.37	
30		3.50 ※	0.45	
40			0.63	0.29
50			0.81 ※	0.37 ※
60			1.00	0.45
70			1.19 ※	0.54 ※
80			1.39 ※	0.63
100			1.79 ※	0.81
120				1.00
125				1.05 ※
140				1.19 ※

※非標準幅となります。

$$Pd < Ps \times Km \times Kb$$

この式が成立しない場合は、標準ベルト幅サイズを上げてご確認ください。

表2-8 標準ベルト幅

ベルト形	標準ベルト幅(mm)
MTS3M	6,10,15
MTS5M	10,15,25
MTS8M	15,25,30,40,60
MTS14M	40,60,80,100,120

設計手順

6

軸間距離調整代の確認を行ってください。

すでに求められているベルトピッチ周長により、適正位置から内側への調整代(取付け代)、外側への調整代(伸び代)をP.47表2-21、表2-22から求めることができます。



メガトルクの設計手順

設計手順

7

ベルトの張りについて

ベルトは適正な張りを与えなければ満足な動力伝達性と耐久性を保つことができません。また、ベルトの張りがゆるい場合はゆるみ側が振動し、張りがきつい場合はベルトの張り側が振動します。

ベルトの張り方

① スパン長さ(Ls)を求めてください。

ベルトがプーリと接していない長さを求めます。スパン長さ(Ls)は両プーリ径が小さい場合は軸間距離と同じと見て差し支えありませんが、次式より求められます。

スパン長(Ls)の求め方

$$Ls = \sqrt{C^2 - \frac{(Dp - dp)^2}{4}}$$

ここで

Ls : スパン長さ(mm) Dp : 大プーリピッチ径(mm)
C : 軸間距離(mm) dp : 小プーリピッチ径(mm)

② たわみ代(δ)を求めてください。

たわみ代(δ)の求め方

$$\delta = \frac{1.6 \times Ls}{100}$$

ここで

Ls : スパン長さ(mm)
δ : たわみ代(mm)

③ たわみ代(δ)を与えるたわみ荷重(Tδ)を求めてください。

たわみ荷重(Tδ)の求め方

$$T\delta = \frac{To + \frac{Ls \times Y}{Lp}}{16}$$

ここで

Tδ : たわみ荷重(N)
To : 必要とする取付張力(表2-9、表2-10、表2-12、表2-13参照)
ただし、低速回転の場合、回転補正係数(表2-11)をかけてください。
Ls : スパン長さ(mm)
Lp : ベルトピッチ周長(mm)
Y : 表2-9、表2-10、表2-12、表2-14より求めてください。

表2-9 メガトルクG/G II /G II P/G III取付張力およびY値(N)

ベルト形	MTS3M			MTS8MG II			MTS8MGIII		MTS14MGII P MTS14MGIII	
	To(N)		Y	To(N)		Y	To(N)		To(N)	
ベルト幅 (mm)	min	max		min	max		min	max	min	max
6	23.2	33.4	40.3							
10	41.5	59.8	72.2							
15	64.8	93.2	114.7	278	370	179	389	518		
25				498	663	342	697	928		
30				613	816	424	858	1142		
40				851	1132	587	1191	1585	1417	1574
60				1351	1798	913	1891	2517	2250	2499
80									3124	3469
100									4029	4474
120									4959	5507

メガトルクG II P、G IIIは45ページ記載の「ベルトの振動(音波)を測定してベルトに所定の張力が適正かどうか確認する方法」をご参照ください。

表2-10 メガトルクG取付張力およびY値(N)※

ベルト形	MTS5M			MTS8M			MTS14M		
	To(N)		Y	To(N)		Y	To(N)		Y
ベルト幅 (mm)	min	max		min	max		min	max	
10	86.8	116	52.8						
15	138	184	85.5	214	285	100			
25	247	330	151	383	510	194			
30				472	627	240			
40				655	871	334	1090	1211	659
60				1040	1383	521	1731	1922	1085
80							2403	2668	1512
100							3099	3441	1939
120							3815	4236	2365

※ただし、小プーリ回転数を1000rpm以下でご使用の場合は、表2-10の取付張力、Y値に下表(表2-11)の係数を乗じた値とします。

表2-11 回転数補正係数(Kf)

回転数の範囲	補正係数
200rpm以下	1.5
200rpmをこえ500rpm以下	1.3
500rpmをこえ1000rpm以下	1.15
1000rpmをこえる	1

設計手順

8

軸荷重

表2-12 メガトルクEX取付張力およびY値(N)

ベルト形 ベルト幅 (mm)	MTS3M EX		Y	MTS5M EX		Y
	To(N)			To(N)		
	min	max		min	max	
6	19.6	26.5	129			
10	35.1	47.4	213	86.8	116	394
15	55.7	75.3	338	138	184	626
20	77.4	104	470	191	256	867
25	99.8	135	606	247	330	1119
30				304	407	1379

表2-13 メガトルクU(MTS8M)の60mm幅あたり取付張力To(N)

プーリ歯数 (プーリ径mm)	30		40		50		60	
	To		To		To		To	
小プーリ回転数	min	max	min	max	min	max	min	max
50	3300	4400	3150	4200	3053	4070	2993	3990
500	2333	3110	2213	2950	2123	2830	2048	2730
1000	2048	2730	1935	2580	1845	2460	1763	2350
2000	1763	2350	1643	2190	1545	2060	1463	1950
3000	1598	2130	1463	1950	1358	1810	1260	1680
4000	1463	1950	1328	1770	1208	1610	-	-
5500	1313	1750	1148	1530	-	-	-	-

表2-14 メガトルクU(MTS8M)のY値

ベルト幅	15	25	40	60
Y	150	260	460	730

④ベルトに張りを与えてください。

軸荷重とは、ベルトに張りを与えたときにプーリを取り付けている軸にかかる荷重のことです。

静止時軸荷重(Fs)の求め方

$$F_s = 2T_o \cdot \sin \frac{\theta}{2} \quad \theta = 180^\circ - \frac{57.3 \times (D_p - d_p)}{C}$$

ここで

Fs : 静止時軸荷重(N)

To : 取付張力(N)

θ : 小プーリの接触角度(°)

Dp : 大プーリピッチ径(mm)

dp : 小プーリピッチ径(mm)

C : 軸間距離(mm)

設計手順

9

ベルトの張りについて

ベルトは適正な張りを与えなければ満足な動力伝達性と耐久性を保つことができません。また、ベルトの張りがゆるい場合はゆるみ側が振動し、張りがきつい場合はベルトの張り側が振動します。

ベルトの取り付けは、取付張力でベルトを取り付け後、1分程度走行させなじませた後、再度取付張力で張ってください。

その時に全スパンに均等に張力がかかるように設定してください。

その後、張り直しの必要はありません。

タイミングベルトを張り直すと、かみ合いが悪くなりベルトの寿命が短くなる場合があります。



メガトルクの設計計算例

計算手順

1

設計に必要な条件を
定めてください。

1. 機械種類：コンベヤ駆動
2. 伝動動力：7.5kW
3. 負荷変動：大きい。正逆回転あり。
4. 稼働時間：8時間/日
5. 小プーリ：回転数 900rpm
6. 回転比：1.10
7. 暫定軸間距離：約380mm
アイドラー使用しない

計算手順

2

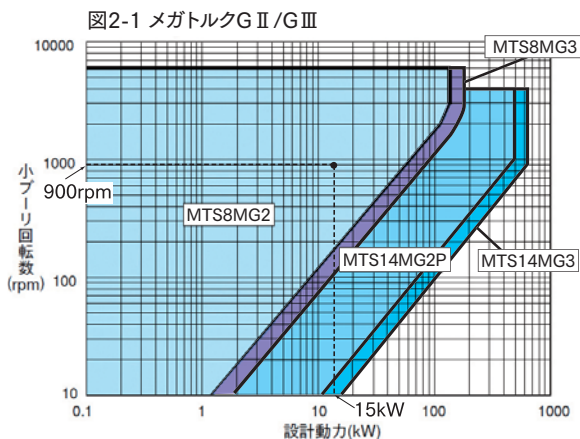
設計動力の設定を行ってください。

- 負荷補正係数 $K_o=1.9$ (P37 表2-1)
 回転比補正係数 $K_r=0$ (P37 表2-2)
 アイドラー補正係数 $K_i=0$ (P37 表2-3)
 ◇ 過負荷係数 $K_s=K_o+K_r+K_i=1.9$
 ◇ 設計動力 $(P_d)=P_t \times K_s$
 $=7.5 \times 1.9$
 $=14.25\text{kW}$
 伝動動力 $(P_t):7.5\text{kW}$
 過負荷係数 $(K_s):1.9$

計算手順

3

ベルト形を選定してください。



P38の図2-1簡易ベルト形選定表よりベルト形を求めます。

縦軸目盛：小プーリ回転数 900rpm } の交点よりベルトの
 横軸目盛：設計動力 15kW } 形を求めます。

ベルト形はMTS8MG II となります。

計算手順

4

大、小プーリ、ベルト長さ、
軸間距離を決めてください。

1. 大小プーリを決めてください。

価格・流通量などを考慮すると標準プーリの組み合わせを推奨します。尚、ベルトの屈曲疲労などで耐久性に影響がありますので、小プーリ径は各ベルト形の最小プーリ径以上のプーリを選定してください。

小プーリ40歯(ピッチ径φ101.86)、
 大プーリ44歯(ピッチ径φ112.05)
 として計算します。

2. ベルトの長さを決めてください。

暫定軸間距離380mm 小プーリピッチ径101.86mm 大プーリピッチ径112.05mmとするとベルトの長さは下記式で求める事が出来ます。

$$L_p = 2C + \frac{\pi(D_p + d_p)}{2} + \frac{(D_p - d_p)^2}{4C}$$

$$L_p = 2 \times 380 + \frac{\pi(112.05 + 101.86)}{2} + \frac{(112.05 - 101.86)^2}{4 \times 380}$$

$$L_p = 760 + 336.01 + 0.07 = 1096.08$$

ここで

L_p : ベルト周長(mm)

C : 軸間距離(mm)

D_p : 大プーリピッチ径(mm)

d_p : 小プーリピッチ径(mm)

3. 正確な軸間距離を決めてください。

MTS8Mタイプのベルトで1096.08mmに最も近いベルト長さは1080mm(135歯)になります。
この時の軸間距離は下記の計算式から求めてください。

軸間距離

$$C = \frac{b + \sqrt{b^2 - 8(Dp - dp)^2}}{8}$$

$$b = 2 \times Lp - \pi \times (Dp + dp)$$

$$b = 2 \times 1080 - \pi \times (112.05 + 101.86) \\ = 1487.98 \text{mm}$$

$$C = \frac{1487.98 + \sqrt{(1487.98)^2 - 8 \times (112.05 - 101.86)^2}}{8}$$

$$C = 371.96 \text{mm}$$

ここで

Lp: ベルト周長(mm)

C: 軸間距離(mm)

Dp: 大プーリピッチ径(mm)

dp: 小プーリピッチ径(mm)

計算手順

5

ベルト幅を決めてください。

1. 接触角度を求めてください。

大プーリDp(ピッチ径φ112.05mm)、小プーリdp(ピッチ径φ101.86mm)軸間距離371.96mmより接触角度(噛み合い歯数)を求める。

$$\theta = 180^\circ - \frac{57.3 \times (Dp - dp)}{C}$$

$$180^\circ - \frac{57.3 \times (112.05 - 101.86)}{371.96}$$

$$= 178.4^\circ$$

ここで

Dp: 大プーリピッチ径(mm)

dp: 小プーリピッチ径(mm)

C: 軸間距離(mm)

θ: 接触角度(°)

2. 小プーリの噛み合い歯数を求めてください。

小プーリ歯数 40歯 接触角度178.4°
噛み合い歯数(Zm)は178.4 ÷ 360 × 40 = 19.8歯
小数点以下は切り下げて19歯となります。

3. 噛み合い補正係数を求めてください。

表2-15 噛み合い歯数から噛み合い補正係数を求める。

噛み合い歯数	6以上	5歯	4歯	3歯	2歯
Km	1.0	0.8	0.6	0.4	0.2

4. 概略ベルト幅を求めてください。

設計動力(Pd)

=14.25kW

基準伝動容量(Ps)

=42.3kW(伝動容量表より)

噛み合い補正係数

=1.0

概略ベルト幅(Bw')

=Pd ÷ (Ps × Km) × 60 ←

=14.25 ÷ (42.3 × 1.0) × 60 = 20.21

MTS3Mの時6
MTS5Mの時10
MTS8Mの時60
MTS14Mの時120を
代入してください。

5. ベルト幅を決めてください。

概略ベルト幅以上のベルト幅を標準ベルトから選んでください。標準ベルト幅はP39の表2-8をご参照してください。

ベルト幅は標準幅以外にも生産可能です。但しロットや価格等が標準品とは異なりますので別途ご相談ください。上記の計算結果よりベルト幅は25mmになります。

6. ベルト幅の適正を確かめてください。

下記の式が成り立つかを確認してください。

$$Pd < Ps \times Km \times Kb$$

$$14.25 < 42.3 \times 1.0 \times 0.37$$

上記式は成り立つのでベルト幅25mmで伝達可能です。



メガトルクの設計計算例

計算手順

6

軸間距離調整代の確認を行ってください。

選定したベルト長さ1080mmから、P47表2-21より

内側調整代:15mm

外側調整代:10mmとなります。

設計 まとめ

ベルト : 250MTS8M1080G2
小プーリ : G2 40MTS8M0250
大プーリ : G2 44MTS8M0250
軸間距離371.96mmとなります。

以上がベルトの設計の手順です。なお、ベルト設計が簡単にできるようにソフトをホームページに公開しています。ぜひダウンロードしていただきますようお願いします。

三ツ星ベルトホームページ
www.mitsuboshi.com

計算手順

7

ベルトの張りについて

ベルト : 250MTS8M1080G2
小プーリ : G2 40MTS8M0250 (φ 101.86)
大プーリ : G2 44MTS8M0250 (φ 112.05)

軸間距離371.96mmの場合を例にベルトを張る時のたわみ代・たわみ荷重を計算します。

1. たわみ代・たわみ荷重を用いてベルトに所定の張力が与えられているかを確認する方法

たわみは下記式を用いて計算します。

たわみ代

$$\delta = \frac{1.6 \times L_s}{100}$$

ここで

δ : たわみ代(mm) Ls : スパン長さ(mm)

たわみ荷重

$$T\delta = \frac{To + \frac{L_s \times Y}{L_p}}{16}$$

ここで

Tδ : たわみ荷重(N) To : 取付張力(N)
Y : Y値 Lp : ベルトピッチ周長(mm)

スパン長さ

$$L_s = \sqrt{C^2 - \frac{(D_p - d_p)^2}{4}}$$

ここで

Ls : スパン長さ(mm) Dp : 大プーリピッチ径(mm)
C : 軸間距離(mm) dp : 小プーリピッチ径(mm)

それぞれの数値を代入すると

$$\begin{aligned} L_s &= \sqrt{371.96^2 - \frac{(112.05 - 101.86)^2}{4}} \\ &= 371.93 \text{ mm} \\ \text{スパン長さ} & 371.93 \text{ mm} \\ \delta &= \frac{1.6 \times 371.93}{100} \\ &= 5.95 \text{ mm} \approx 6 \text{ mm} \\ & \text{たわみ代} 6.0 \text{ mm} \end{aligned}$$

To min=498N To max=663Nで計算すると

$$\begin{aligned} T\delta \text{ min} &= \frac{498 + \frac{371.93 \times 342}{1080}}{16} \\ &= 38.5 \text{ N} \\ & \text{= たわみ荷重} 38.5 \text{ N} \\ T\delta \text{ max} &= \frac{663 + \frac{371.93 \times 342}{1080}}{16} \\ &= 48.8 \text{ N} \\ & \text{= たわみ荷重} 48.8 \text{ N} \end{aligned}$$

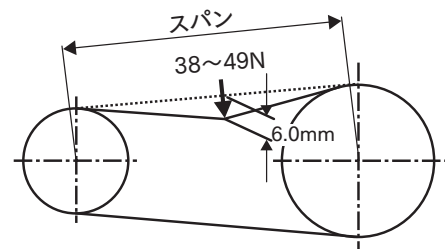


図2-4

スパンの真ん中を6.0mm押し込んだ時の力が38~49Nの時ベルトの張力が498~663Nとなります。

2. ベルトの振動(音波)を測定してベルトに所定の張力が適正かどうか確認する方法

たわみ荷重・たわみ代方式の場合は同一箇所を測定しても測定毎に値が大きくなる場合があります。(測定誤差が大きい)

音波式張力計で測定すると測定毎の値はほぼ同じような値で安定しており、しかも素早く測定できます。

音波式張力計はスパン間のベルトを叩いたり、はじいたりした時のベルトの音を測定します。この音の振動数はベルトの質量・スパンの長さ・ベルトの張力によって決まります。この原理を利用して張力を測定します。

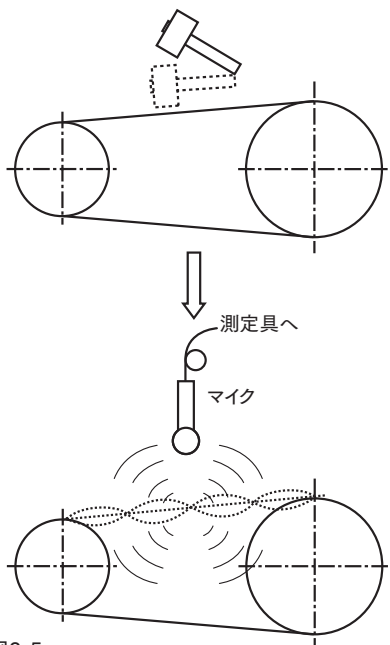


図2-5

上図は測定原理を説明する為の図です。

当社“ドクターテンション タイプⅣ”は、この原理を利用してベルトの張力を測定する事が出来ます。

計算例

$$F = \frac{1}{2 \times L_s} \times \sqrt{\frac{T_o}{W}}$$

ここで

F : 振動数(Hz) L_s : スパン長さ(m)
T_o : 取付張力(N) W : ベルト単位長さ当たりの質量(kg/m)

T_o min=498N T_o max=663N L_s=0.37193m
W=0.043kg/m メガトルクG2MTS8M10mm幅あたりの場合

ベルト幅25mmを使用するので0.043×2.5=0.1075を代入すると
Fmin=91Hz

Fmax=105Hz

周波数が91~105Hzの間で張ってください。

“ドクターテンションタイプⅣ”はスパン長さ・10mm幅あたりの単位質量・使用ベルト幅を入力いただくとベルトの張力が“N”もしくは“kgf”で表示されます。

表2-16

仕様	歯ピッチ	単位質量 (kg/10mm幅×1m長さ)
メガトルクG	3mm	0.022
	5mm	0.035
	8mm	0.045
	14mm	0.089
メガトルクU	8mm	0.038
メガトルクGⅡ	8mm	0.043
メガトルクGⅡP	14mm	0.077
メガトルクGⅢ	8mm	0.047
	14mm	0.081
メガトルクEX	3mm	0.020
	5mm	0.029



ドクターテンション タイプⅣ

計算手順

8

軸荷重

ベルトに張力を与えたときにプーリを取り付けている軸にかかる荷重(静止時最大軸荷重)を求めます。

$$\begin{aligned} F_s &= 2T_o \cdot \sin \frac{\theta}{2} \\ &= 2 \times 663 \times \sin \frac{178.4}{2} \\ &= 1325.87N \\ \theta &= 180^\circ - \frac{57.3 \times (D_p - d_p)}{C} \\ &= 180^\circ - \frac{57.3 \times (112.05 - 101.86)}{371.96} \\ &= 178.4^\circ \end{aligned}$$

ここで

F_s : 静止時軸荷重 T_o : 取付張力

伝動設計に用いる計算式

表2-17

項 目	公 式	備 考
設 計 動 力	$P_d = P_t \times K_s$	P_d : 設計動力(kW) P_t : 伝動動力(kW) K_s : 過負荷係数
過 負 荷 係 数	$K_s = K_o + K_i + K_r$	K_s : 過負荷係数 K_o : 負荷補正係数 K_i : アイドラ補正係数 K_r : 回転比補正係数
補 正 伝 動 容 量	$P_c = P_s \times K_m \times K_b$	P_c : 補正伝動容量(kW) P_s : 基準伝動容量(kW) K_m : かみあい補正係数 K_b : 幅補正係数
概 略 ベ ル ト 長 さ	$L_p' = 2C' + 1.57 \times (D_p + d_p)$	L_p' : 概略ベルトピッチ周長(mm) C' : 暫定軸間距離(mm) D_p : 大プーリピッチ径(mm) d_p : 小プーリピッチ径(mm)
ベ ル ト 長 さ	$L_p = 2C + 1.57 \times (D_p + d_p) + \frac{(D_p - d_p)^2}{4C}$	L_p : ベルトピッチ周長(mm) C : 軸間距離(mm) D_p : 大プーリピッチ径(mm) d_p : 小プーリピッチ径(mm)
軸 間 距 離	$C = \frac{b + \sqrt{b^2 - 8(D_p - d_p)^2}}{8}$ $b = 2L_p - \pi(D_p + d_p)$	C : 軸間距離(mm) D_p : 大プーリピッチ径(mm) d_p : 小プーリピッチ径(mm) L_p : ベルトピッチ周長(mm) π : 3.1416
接 触 角 度	$\theta = 180^\circ - \frac{57.3 \times (D_p - d_p)}{C}$	θ : 小プーリ接触角(°) D_p : 大プーリピッチ径(mm) d_p : 小プーリピッチ径(mm) C : 軸間距離(mm)
か み あ い 歯 数	$Z_m = Z_d \times \frac{\theta}{360}$	Z_m : 小プーリかみあい歯数 Z_d : 小プーリ歯数 θ : 小プーリ接触角(°)
ベ ル ト 幅	$B_w = \frac{P_d}{P_s \times K_m} \times W_p$ $P_d < P_s \times K_m \times K_b$	B_w : ベルト幅 P_d : 設計動力(kW) W_p : 基準ベルト幅 P_s : 基準伝動容量(kW) K_m : かみあい補正係数 K_b : 幅補正係数
ベ ル ト 速 度	$V = \frac{\pi \times d_p \times n_d}{60 \times 1000} = \frac{d_p \times n_d}{19100}$	V : ベルト速度(m/sec) d_p : 小プーリピッチ径(mm) n_d : 小プーリ回転数(rpm)
伝 動 動 力	$P_t = \frac{T_e \times V}{1000}$	P_t : 伝動動力(kW) T_e : 有効張力(N) V : ベルト速度(m/sec)
伝 動 動 力	$P_t = \frac{t_q \times n}{9.55 \times 10^3}$	P_t : 伝動動力(kW) t_q : 動力トルク(N・m) n : 回転数(rpm)
有 効 張 力	$T_e = \frac{2T_q}{d_p} \times 1000$	T_e : 有効張力(N) T_q : トルク(N・m) d_p : プーリピッチ径(mm)
有 効 張 力	$T_e = \frac{P_t \times 1000}{V}$	T_e : 有効張力(N) P_t : 伝動動力(kW) V : ベルト速度(m/sec)
ト ル ク	$T_q = T_e \times \frac{d_p}{2} \times \frac{1}{1000}$	T_q : トルク(N・m) T_e : 有効張力(N) d_p : プーリピッチ径(mm)
静 止 時 軸 荷 量	$F_s = 2T_o \times \sin \frac{\theta}{2}$ $\theta = 180^\circ - \frac{57.3 \times (D_p - d_p)}{C}$	F_s : 静止時軸荷重(N) T_o : 取付張力(N) D_p : 大プーリピッチ径(mm) d_p : 小プーリピッチ径(mm) C : 軸間距離(mm) θ : 小プーリ接触角(°)
ス パ ン 長 さ	$L_s = \sqrt{C^2 - \frac{(D_p - d_p)^2}{4}}$	L_s : スパン長さ(mm) C : 軸間距離(mm) D_p : 大プーリピッチ径(mm) d_p : 小プーリピッチ径(mm)
フ ラ イ ホ イ ール による ト ル ク	$T_q = \frac{GD^2 \times (n_2 - n_1) \times 9.8}{375 \times t}$	GD^2 : GD^2 (kgf・m ²) n_2 : t時間後回転数(rpm) n_1 : はじめの回転数(rpm) T_q : トルク(N・m) t : 加減速時間(s)



ベルト幅とプーリ幅の関係

表2-18 ベルト幅とプーリ幅の関係

回転比	標準ベルト幅		プーリ歯幅	
	ベルト呼び幅	ベルト幅(mm)	フランジ付(mm)	フランジなし(mm)
MTS3M	60	6	7	11
	100	10	11	15
	150	15	17	21
MTS5M	100	10	11	16
	150	15	17	22
	250	25	27	32
MTS8M	150	15	17	24
	250	25	28	35
	300	30	33	40
	400	40	44	51
	600	60	65	72
MTS14M	400	40	46	53
	600	60	67	74
	800	80	88	95
	1000	100	109	116
	1200	120	130	137

表2-19 メガトルクゴムシリーズの幅公差

ベルト長さ(mm) ベルト幅(mm)	~350	351~840	841~1680	1681~
~ 10.0	+0.3 -0.6	+0.3 -0.6	+0.3 -0.6	+0.3 -0.6
10.1~ 40.0	±0.6	±0.6	±0.6	±0.6
40.1~ 50.0	±0.6	±0.6	±1.0	+1.0 -1.3
50.1~ 75.0	+1.0 -1.3	+1.0 -1.3	±1.3	+1.3 -1.6
75.1~100.0	±1.3	±1.3	+1.3 -1.6	±1.6
100.1~	+1.3 -1.6	±2.0	+2.0 -2.3	+2.0 -2.3

表2-20 メガトルクUの幅公差

ベルト長さ(mm) ベルト幅(mm)	640~840	841~1680	1681~2300
8.0~ 10.0	+0.3 -0.6	±0.6	±0.6
10.1~ 40.0	±0.6	±0.6	±0.6
40.1~ 50.0	±0.6	±1.0	+1.0 -1.3
50.1~ 75.0	+1.0 -1.3	±1.3	+1.3 -1.6
75.1~100.0	±1.3	+1.3 -1.6	±1.6
100.1~200.0	±1.6	±1.6	±1.9

ベルト幅公差

表2-21 メガトルクゴムシリーズの軸間距離調整代

ベルト長さ	軸間距離調整代	
	取付け代(mm)	伸び代(mm)
254~ 380	15	3
381~ 507	15	3
508~ 761	15	3
762~1015	15	5
1016~1269	15	5
1270~1523	15	10
1524~1777	15	10
1778~2031	15	10
2032~2285	15	10
2286~2539	15	10
2540~2793	15	10
2794~3047	15	10
3048~3301	15	10
3302~3555	15	10
3556~3809	15	10
3810~4063	15	10
4064~4317	15	10
4318~4571	15	10
4572~5012	15	10

表2-22 メガトルクUの軸間距離調整代

ベルト長さ	軸間距離調整代	
	取付け代(mm)	伸び代(mm)
600~ 762	15	3
763~1016	15	5
1017~1270	15	10
1271~1524	15	10
1525~1778	15	10
1779~2032	15	10
2033~2300	15	10

軸間距離の最小調整範囲

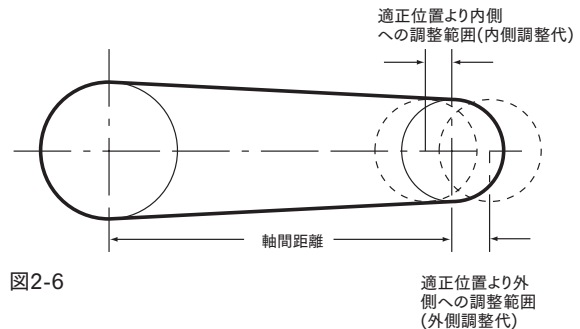


図2-6

ベルトを正しくプーリに装着させるために必ず軸間距離調整代をつけてください。



W

MTS3MG/6mm

MTS3M G 基準伝動容量表

(ベルト幅6mmあたり)

表2-23

小プーリ 回転数 (rpm)	小プーリ歯数(D)		ピッチ径 (mm)										
	18	20	22	24	26	28	30	32	36	40	44	50	60
870	91	102	113	123	133	143	153	163	182	201	219	246	289
1160	115	129	142	155	168	180	193	205	229	253	275	309	362
1750	159	178	196	214	232	249	266	283	316	348	379	424	496
3500	267	299	330	360	390	419	447	475	529	580	630	701	811
50	8	9	10	11	12	13	14	15	16	18	20	22	26
100	15	17	18	20	22	23	25	27	30	33	36	41	48
150	21	24	26	28	31	33	35	38	42	47	51	58	68
200	27	30	33	36	39	42	45	48	54	60	65	73	87
250	33	36	40	44	48	51	55	58	65	72	79	89	105
300	38	43	47	51	55	60	64	68	76	84	92	103	122
350	43	48	53	58	63	68	73	77	86	95	104	117	138
400	48	54	60	65	71	76	81	86	97	107	116	131	154
450	53	60	66	72	78	84	89	95	106	118	128	144	170
500	58	65	72	78	85	91	98	104	116	128	140	157	185
550	63	70	78	85	92	99	106	112	126	139	151	170	200
600	68	76	83	91	99	106	113	121	135	149	162	183	215
650	72	81	89	97	105	113	121	129	144	159	173	195	229
700	77	86	95	103	112	120	129	137	153	169	184	207	243
800	85	96	105	115	125	134	143	152	170	188	205	230	271
900	94	105	116	127	137	147	158	168	187	206	225	253	297
1000	102	114	126	138	149	160	171	182	204	225	245	275	323
1100	110	123	136	149	161	173	185	197	220	242	264	296	348
1200	118	132	146	159	172	185	198	211	235	259	283	317	372
1300	126	141	155	170	184	197	211	224	251	276	301	338	396
1400	133	149	165	180	195	209	224	238	266	293	319	357	419
1500	141	157	174	190	206	221	236	251	280	309	337	377	441
1600	148	166	183	200	216	232	248	264	295	325	354	396	464
1700	155	174	192	209	227	244	260	277	309	340	371	415	485
1800	162	181	200	219	237	255	272	289	323	355	387	433	506
1900	169	189	209	228	247	265	284	301	336	370	403	451	527
2000	176	197	217	237	257	276	295	313	350	385	419	469	548
2200	189	212	234	255	276	297	317	337	376	414	450	503	587
2400	202	226	250	272	295	317	339	360	401	441	480	536	625
2600	215	240	265	289	313	337	360	382	426	468	509	569	662
2800	227	254	280	306	331	356	380	404	450	494	537	600	697
3000	239	267	295	322	348	374	400	425	473	520	565	630	731
3200	250	280	309	338	365	393	419	445	496	544	591	659	764
3400	262	293	323	353	382	410	438	465	518	568	617	687	795
3600	273	305	337	368	398	428	456	485	539	592	642	714	826
3800	284	317	350	383	414	444	474	504	560	614	667	741	855
4000	294	329	364	397	429	461	492	522	581	637	690	766	883
4500	320	358	395	431	467	501	534	567	629	689	746	827	948
5000	344	385	425	464	502	538	574	609	675	739	798	882	1006
5500	367	411	454	495	535	574	612	648	718	784	847	933	1057
6000	390	436	481	525	567	608	648	686	759	827	891	978	1102
6500	411	460	508	553	598	640	681	721	797	867	932	1019	1139
7000	431	483	532	580	626	671	713	754	832	903	969	1055	1169
7500	451	505	556	606	654	699	743	786	865	937	1002	1087	1192
8000	469	525	579	630	679	727	772	815	895	967	1031	1113	1208
9000	504	564	621	675	727	776	823	867	948	1019	1079	1151	1215

表2-24 幅補正係数 Kb

ベルト幅(mm)	6	10	15
幅補正係数	1.00	1.79	2.84

※上表はベルト幅6mmを基準としています。幅6mm以外の場合は左表の幅補正係数をかけてください。
 ※50rpm以下でご利用の場合、50rpmの伝動容量を回転数で比例させて計算願います。



設計編

N·cm MTS3MG/6mm

MTS3M G 許容トルク表

(ベルト幅6mmあたり)

表2-25

小プーリ 回転数 (rpm)	小プーリ歯数(D)		18	20	22	24	26	28	30	32	36	40	44	50	60
	ピッチ径 (mm)		17.19	19.10	21.01	22.92	24.83	26.74	28.65	30.56	34.38	38.20	42.02	47.75	57.30
870	100	112	124	135	146	157	168	179	200	221	241	270	317		
1160	95	106	117	128	138	149	159	169	189	208	227	254	298		
1750	87	97	107	117	126	136	145	154	172	190	207	231	271		
3500	73	82	90	98	106	114	122	130	144	158	172	191	221		
50	143	159	176	192	208	224	239	255	285	315	345	388	459		
100	143	159	176	192	208	224	239	255	285	315	345	388	459		
150	135	151	166	181	196	211	226	240	269	297	325	366	433		
200	129	144	159	174	188	202	216	230	258	285	311	351	414		
250	125	139	154	168	182	196	209	223	249	275	301	338	399		
300	121	135	149	163	177	190	203	216	242	267	292	328	387		
350	118	132	146	159	172	185	198	211	236	260	285	320	377		
400	116	129	142	156	168	181	194	206	231	255	278	313	369		
450	113	127	140	152	165	178	190	202	226	249	272	306	361		
500	111	124	137	150	162	174	186	198	222	245	267	300	354		
550	109	122	135	147	159	171	183	195	218	241	263	295	348		
600	108	120	133	145	157	169	180	192	215	237	259	290	342		
650	106	119	131	143	155	166	178	189	212	233	255	286	337		
700	105	117	129	141	153	164	175	187	209	230	251	282	332		
800	102	114	126	137	149	160	171	182	203	224	245	275	323		
900	100	111	123	134	145	156	167	178	199	219	239	268	315		
1000	98	109	120	131	142	153	164	174	195	214	234	262	308		
1100	96	107	118	129	140	150	161	171	191	210	229	257	302		
1200	94	105	116	127	137	148	158	168	187	206	225	252	296		
1300	92	103	114	125	135	145	155	165	184	203	221	248	291		
1400	91	102	112	123	133	143	153	162	181	200	218	244	286		
1500	90	100	111	121	131	141	150	160	178	197	214	240	281		
1600	88	99	109	119	129	139	148	158	176	194	211	236	277		
1700	87	98	108	118	127	137	146	155	174	191	208	233	273		
1800	86	96	106	116	126	135	144	153	171	189	205	230	269		
1900	85	95	105	115	124	133	143	152	169	186	203	227	265		
2000	84	94	104	113	123	132	141	150	167	184	200	224	261		
2200	82	92	101	111	120	129	138	146	163	180	195	218	255		
2400	80	90	99	108	117	126	135	143	160	176	191	213	249		
2600	79	88	97	106	115	124	132	140	156	172	187	209	243		
2800	77	87	96	104	113	121	130	138	153	169	183	205	238		
3000	76	85	94	102	111	119	127	135	151	165	180	200	233		
3200	75	84	92	101	109	117	125	133	148	162	176	197	228		
3400	73	82	91	99	107	115	123	131	145	160	173	193	223		
3600	72	81	89	98	106	113	121	129	143	157	170	189	219		
3800	71	80	88	96	104	112	119	127	141	154	168	186	215		
4000	70	79	87	95	103	110	117	125	139	152	165	183	211		
4500	68	76	84	92	99	106	113	120	134	146	158	175	201		
5000	66	74	81	89	96	103	110	116	129	141	152	168	192		
5500	64	71	79	86	93	100	106	113	125	136	147	162	184		
6000	62	69	77	84	90	97	103	109	121	132	142	156	175		
6500	60	68	75	81	88	94	100	106	117	127	137	150	167		
7000	59	66	73	79	85	91	97	103	113	123	132	144	160		
7500	57	64	71	77	83	89	95	100	110	119	128	138	152		
8000	56	63	69	75	81	87	92	97	107	115	123	133	144		
9000	54	60	66	72	77	82	87	92	101	108	115	122	129		

※上表はベルト幅6mmを基準としています。幅6mm以外の場合は左表の幅補正係数をかけてください。
 ※最小回転数以下でご使用の場合は、最小回転数のトルクを参照ください。



設計編

W MTS5MG/10mm

MTS5M G 基準伝動容量表

(ベルト幅10mmあたり)

表2-26

小プーリ 回転数 (rpm)	プーリ歯数(T) ピッチ径 (mm)		14	15	16	18	20	22	24	25	26	28	30	32	36	40	44	48	60
	22.28	23.87	25.46	28.65	31.83	35.01	38.20	39.79	41.38	44.56	47.75	50.93	57.30	63.66	70.03	76.39	95.49		
100	32	37	43	53	64	74	84	89	94	105	115	125	145	165	185	205	264		
200	60	70	80	100	120	140	160	170	180	200	219	239	278	317	355	394	508		
300	86	101	115	145	175	204	233	248	262	291	320	349	406	463	520	576	744		
400	110	130	149	188	227	266	304	323	342	381	418	456	532	606	681	755	975		
500	134	158	183	231	279	326	374	397	421	468	515	562	655	747	839	930	1202		
600	157	186	215	272	329	386	442	470	498	554	610	665	776	886	995	1103	1425		
700	180	213	246	313	379	444	509	542	574	639	704	768	895	1022	1148	1274	1646		
800	202	240	277	353	428	502	576	613	650	723	796	869	1014	1157	1300	1442	1864		
900	223	266	308	392	476	559	642	683	724	806	888	969	1131	1291	1451	1609	2079		
1000	245	291	338	431	523	615	707	752	798	888	978	1068	1247	1424	1600	1774	2292		
1100	265	317	368	469	571	671	771	821	871	970	1068	1166	1361	1555	1747	1938	2502		
1200	286	342	397	508	617	726	835	889	943	1050	1157	1264	1475	1685	1893	2100	2710		
1300	306	366	426	545	663	781	898	956	1014	1130	1245	1360	1588	1814	2038	2260	2916		
1400	326	391	455	582	709	835	961	1023	1085	1209	1333	1456	1700	1941	2181	2419	3119		
1500	346	415	483	619	755	889	1023	1090	1156	1288	1420	1551	1811	2068	2323	2576	3320		
1600	365	438	511	656	800	943	1085	1155	1226	1366	1506	1645	1921	2194	2464	2732	3519		
1700	385	462	539	692	844	996	1146	1221	1295	1444	1592	1738	2030	2318	2604	2886	3715		
1800		485	567	728	889	1048	1207	1286	1364	1521	1676	1831	2138	2442	2742	3039	3909		
1900		508	594	764	933	1101	1267	1350	1433	1597	1761	1923	2246	2564	2879	3190	4100		
2000		531	621	799	976	1152	1327	1414	1501	1673	1845	2015	2352	2686	3015	3340	4289		
2200			674	869	1063	1255	1446	1541	1635	1823	2010	2196	2563	2925	3283	3635	4658		
2400				938	1148	1356	1563	1666	1768	1971	2173	2374	2771	3161	3545	3923	5017		
2600				1007	1232	1456	1679	1789	1899	2118	2334	2550	2975	3392	3803	4205	5364		
2800				1074	1315	1555	1793	1911	2028	2262	2493	2723	3175	3619	4054	4480	5699		
3000				1140	1397	1652	1905	2031	2156	2404	2649	2893	3372	3842	4301	4749	6022		
3200					1478	1749	2016	2149	2281	2544	2803	3060	3566	4059	4541	5009	6331		
3400					1558	1843	2126	2266	2405	2682	2955	3225	3755	4272	4775	5263	6627		
3600						1937	2234	2381	2527	2817	3104	3387	3941	4480	5003	5508	6908		
3800						2029	2341	2495	2648	2951	3250	3546	4123	4683	5224	5745	7174		
4000						2121	2446	2606	2766	3083	3394	3702	4301	4881	5439	5974	7424		
4500						2343	2701	2879	3054	3402	3743	4078	4728	5351	5944	6505	7975		
5000							2947	3140	3330	3706	4074	4434	5128	5785	6402	6977	8413		
5500							3183	3389	3594	3995	4387	4768	5497	6178	6808	7382	8726		
6000							3407	3627	3844	4268	4680	5079	5835	6530	7158	7716	8903		
6500							3620	3852	4080	4524	4953	5366	6138	6835	7449	7972	8933		
7000							3821	4063	4301	4762	5204	5626	6405	7091	7674	8146	8804		
7500								4261	4506	4981	5432	5859	6634	7295	7832	8232	8506		
8000								4443	4695	5179	5635	6062	6821	7444	7916	8223	8026		
8500								4610	4867	5356	5813	6234	6966	7534	7922	8115	7354		
9000								4761	5020	5511	5963	6374	7064	7561	7847	7901	6478		

■ 耐久時間が減少します。
■ ベルト周速が33m/secを越えます。

※上表はベルト幅10mmを基準としています。幅10mm以外の場合は下表の幅補正係数をかけてください。
※100rpm以下でご使用の場合、100rpmの伝動容量を回転数で比例させて計算してください。

表2-27 幅補正係数 Kb

ベルト幅(mm)	10	15	25
幅補正係数	1.00	1.59	2.84



N・m MTS5MG/10mm

MTS5M G 許容トルク表

(ベルト幅10mmあたり)

表2-28

小プーリ 回転数 (rpm)	プーリ歯数(T) ピッチ径 (mm)		14	15	16	18	20	22	24	25	26	28	30	32	36	40	44	48	60
	22.28	23.87	25.46	28.65	31.83	35.01	38.20	39.79	41.38	44.56	47.75	50.93	57.30	63.66	70.03	76.39	95.49		
100	3.1	3.6	4.1	5.1	6.1	7.0	8.0	8.5	9.0	10.0	10.9	11.9	13.8	15.8	17.7	19.6	25.2		
200	2.9	3.3	3.8	4.8	5.7	6.7	7.6	8.1	8.6	9.5	10.5	11.4	13.3	15.1	17.0	18.8	24.2		
300	2.7	3.2	3.7	4.6	5.6	6.5	7.4	7.9	8.3	9.3	10.2	11.1	12.9	14.7	16.5	18.3	23.7		
400	2.6	3.1	3.6	4.5	5.4	6.3	7.3	7.7	8.2	9.1	10.0	10.9	12.7	14.5	16.2	18.0	23.3		
500	2.6	3.0	3.5	4.4	5.3	6.2	7.1	7.6	8.0	8.9	9.8	10.7	12.5	14.3	16.0	17.8	22.9		
600	2.5	3.0	3.4	4.3	5.2	6.1	7.0	7.5	7.9	8.8	9.7	10.6	12.3	14.1	15.8	17.6	22.7		
700	2.5	2.9	3.4	4.3	5.2	6.1	6.9	7.4	7.8	8.7	9.6	10.5	12.2	13.9	15.7	17.4	22.4		
800	2.4	2.9	3.3	4.2	5.1	6.0	6.9	7.3	7.8	8.6	9.5	10.4	12.1	13.8	15.5	17.2	22.2		
900	2.4	2.8	3.3	4.2	5.0	5.9	6.8	7.2	7.7	8.5	9.4	10.3	12.0	13.7	15.4	17.1	22.1		
1000	2.3	2.8	3.2	4.1	5.0	5.9	6.7	7.2	7.6	8.5	9.3	10.2	11.9	13.6	15.3	16.9	21.9		
1100	2.3	2.7	3.2	4.1	5.0	5.8	6.7	7.1	7.6	8.4	9.3	10.1	11.8	13.5	15.2	16.8	21.7		
1200	2.3	2.7	3.2	4.0	4.9	5.8	6.6	7.1	7.5	8.4	9.2	10.1	11.7	13.4	15.1	16.7	21.6		
1300	2.2	2.7	3.1	4.0	4.9	5.7	6.6	7.0	7.4	8.3	9.1	10.0	11.7	13.3	15.0	16.6	21.4		
1400	2.2	2.7	3.1	4.0	4.8	5.7	6.6	7.0	7.4	8.2	9.1	9.9	11.6	13.2	14.9	16.5	21.3		
1500	2.2	2.6	3.1	3.9	4.8	5.7	6.5	6.9	7.4	8.2	9.0	9.9	11.5	13.2	14.8	16.4	21.1		
1600	2.2	2.6	3.1	3.9	4.8	5.6	6.5	6.9	7.3	8.2	9.0	9.8	11.5	13.1	14.7	16.3	21.0		
1700	2.2	2.6	3.0	3.9	4.7	5.6	6.4	6.9	7.3	8.1	8.9	9.8	11.4	13.0	14.6	16.2	20.9		
1800		2.6	3.0	3.9	4.7	5.6	6.4	6.8	7.2	8.1	8.9	9.7	11.3	13.0	14.5	16.1	20.7		
1900		2.6	3.0	3.8	4.7	5.5	6.4	6.8	7.2	8.0	8.8	9.7	11.3	12.9	14.5	16.0	20.6		
2000		2.5	3.0	3.8	4.7	5.5	6.3	6.7	7.2	8.0	8.8	9.6	11.2	12.8	14.4	15.9	20.5		
2200			2.9	3.8	4.6	5.4	6.3	6.7	7.1	7.9	8.7	9.5	11.1	12.7	14.2	15.8	20.2		
2400				3.7	4.6	5.4	6.2	6.6	7.0	7.8	8.6	9.4	11.0	12.6	14.1	15.6	20.0		
2600				3.7	4.5	5.3	6.2	6.6	7.0	7.8	8.6	9.4	10.9	12.5	14.0	15.4	19.7		
2800				3.7	4.5	5.3	6.1	6.5	6.9	7.7	8.5	9.3	10.8	12.3	13.8	15.3	19.4		
3000				3.6	4.4	5.3	6.1	6.5	6.9	7.6	8.4	9.2	10.7	12.2	13.7	15.1	19.2		
3200					4.4	5.2	6.0	6.4	6.8	7.6	8.4	9.1	10.6	12.1	13.5	14.9	18.9		
3400					4.4	5.2	6.0	6.4	6.8	7.5	8.3	9.1	10.5	12.0	13.4	14.8	18.6		
3600						5.1	5.9	6.3	6.7	7.5	8.2	9.0	10.5	11.9	13.3	14.6	18.3		
3800						5.1	5.9	6.3	6.7	7.4	8.2	8.9	10.4	11.8	13.1	14.4	18.0		
4000						5.1	5.8	6.2	6.6	7.4	8.1	8.8	10.3	11.6	13.0	14.3	17.7		
4500						5.0	5.7	6.1	6.5	7.2	7.9	8.7	10.0	11.4	12.6	13.8	16.9		
5000							5.6	6.0	6.4	7.1	7.8	8.5	9.8	11.0	12.2	13.3	16.1		
5500							5.5	5.9	6.2	6.9	7.6	8.3	9.5	10.7	11.8	12.8	15.1		
6000							5.4	5.8	6.1	6.8	7.4	8.1	9.3	10.4	11.4	12.3	14.2		
6500							5.3	5.7	6.0	6.6	7.3	7.9	9.0	10.0	10.9	11.7	13.1		
7000							5.2	5.5	5.9	6.5	7.1	7.7	8.7	9.7	10.5	11.1	12.0		
7500								5.4	5.7	6.3	6.9	7.5	8.4	9.3	10.0	10.5	10.8		
8000								5.3	5.6	6.2	6.7	7.2	8.1	8.9	9.4	9.8	9.6		
8500								5.2	5.5	6.0	6.5	7.0	7.8	8.5	8.9	9.1	8.3		
9000								5.1	5.3	5.8	6.3	6.8	7.5	8.0	8.3	8.4	6.9		

※上表はベルト幅10mmを基準としています。幅10mm以外の場合は左表の幅補正係数をかけて算出してください。
 ※最小回転数以下でご利用の場合、最小回転数のトルクを参照ください。



設計編

kW MTS8MG/60mm

MTS8M G 基準伝動容量表

(ベルト幅60mmあたり)

表2-29

小プーリ 回転数 (rpm)	プーリ歯数(T)		ピッチ径 (mm)															
	24	26	28	30	32	34	36	38	40	42	44	46	48	50	60	72	84	
50	1.35	1.47	1.58	1.70	1.82	1.93	2.05	2.17	2.27	2.37	2.46	2.56	2.66	2.75	3.21	3.75	4.27	
100	2.71	2.94	3.17	3.40	3.63	3.87	4.11	4.35	4.54	4.74	4.93	5.12	5.31	5.50	6.42	7.50	8.54	
200	4.91	5.32	5.73	6.15	6.57	6.99	7.42	7.85	8.20	8.54	8.89	9.22	9.56	9.89	11.52	13.41	15.23	
300	6.91	7.48	8.06	8.64	9.23	9.83	10.43	11.04	11.52	12.00	12.47	12.94	13.41	13.87	16.12	18.71	21.20	
400	8.77	9.50	10.23	10.98	11.73	12.48	13.25	14.02	14.63	15.23	15.82	16.41	16.99	17.57	20.38	23.62	26.72	
500	10.53	11.40	12.29	13.18	14.08	14.99	15.92	16.85	17.57	18.28	18.99	19.69	20.38	21.07	24.40	28.22	31.88	
600	12.20	13.22	14.24	15.28	16.33	17.39	18.46	19.55	20.38	21.20	22.02	22.82	23.62	24.40	28.22	32.59	36.76	
700	13.80	14.95	16.11	17.29	18.48	19.69	20.91	22.15	23.09	24.01	24.92	25.82	26.72	27.60	31.88	36.76	41.39	
800	15.32	16.61	17.91	19.23	20.56	21.91	23.28	24.66	25.70	26.72	27.72	28.72	29.70	30.68	35.39	40.74	45.81	
900	16.79	18.21	19.64	21.09	22.56	24.05	25.56	27.10	28.22	29.34	30.44	31.52	32.59	33.65	38.77	44.57	50.04	
1000	18.21	19.75	21.31	22.89	24.50	26.13	27.78	29.46	30.68	31.88	33.06	34.23	35.39	36.53	42.03	48.25	54.09	
1100	19.57	21.24	22.92	24.64	26.38	28.14	29.94	31.76	33.06	34.35	35.62	36.87	38.10	39.32	45.19	51.80	57.98	
1200	20.89	22.67	24.48	26.33	28.20	30.10	32.04	34.00	35.39	36.76	38.10	39.43	40.74	42.03	48.25	55.22	61.71	
1300	22.16	24.06	26.00	27.97	29.97	32.01	34.08	36.19	37.66	39.10	40.52	41.93	43.31	44.67	51.21	58.52	65.29	
1400	23.38	25.40	27.46	29.56	31.69	33.86	36.07	38.33	39.87	41.39	42.89	44.36	45.81	47.24	54.09	61.71	68.73	
1500	24.57	26.71	28.88	31.10	33.37	35.67	38.02	40.41	42.03	43.62	45.19	46.73	48.25	49.74	56.88	64.79	72.03	
1600	25.71	27.97	30.26	32.61	35.00	37.44	39.92	42.46	44.15	45.81	47.44	49.05	50.63	52.18	59.59	67.76	75.19	
1700	26.82	29.19	31.60	34.07	36.59	39.16	41.78	44.46	46.22	47.95	49.64	51.31	52.95	54.56	62.23	70.63	78.22	
1800	27.89	30.37	32.90	35.49	38.14	40.84	43.60	46.42	48.25	50.04	51.79	53.52	55.22	56.88	64.78	73.40	81.12	
1900	28.92	31.51	34.16	36.87	39.65	42.48	45.38	48.35	50.23	52.08	53.90	55.68	57.43	59.15	67.27	76.07	83.89	
2000	29.92	32.62	35.39	38.22	41.12	44.09	47.13	50.23	52.18	54.09	55.96	57.79	59.59	61.36	69.68	78.64	86.53	
2100	30.89	33.70	36.57	39.53	42.55	45.65	48.83	52.08	54.09	56.05	57.97	59.86	61.71	63.51	72.03	81.12	89.05	
2200	31.82	34.74	37.73	40.80	43.95	47.19	50.50	53.90	55.96	57.97	59.95	61.88	63.77	65.62	74.30	83.50	91.43	
2300	32.72	35.74	38.85	42.04	45.32	48.68	52.14	55.68	57.79	59.86	61.88	63.85	65.79	67.68	76.51	85.79		
2400	33.59	36.72	39.93	43.25	46.65	50.15	53.74	57.43	59.59	61.71	63.77	65.79	67.76	69.68	78.64	87.98		
2500	34.42	37.66	40.99	44.42	47.95	51.58	55.31	59.15	61.36	63.51	65.62	67.68	69.68	71.64	80.72	90.08		
2600	35.23	38.57	42.01	45.56	49.21	52.98	56.85	60.83	63.09	65.29	67.43	69.52	71.56	73.55	82.72	92.09		
2700	36.00	39.44	43.00	46.67	50.45	54.34	58.36	62.48	64.78	67.02	69.21	71.33	73.40	75.41	84.66			
2800	36.75	40.29	43.96	47.74	51.65	55.68	59.83	64.11	66.45	68.73	70.94	73.09	75.19	77.23	86.53			
2900	37.46	41.11	44.89	48.79	52.82	56.99	61.28	65.70	68.08	70.39	72.64	74.82	76.94	78.99	88.34			
3000	38.15	41.90	45.78	49.80	53.96	58.26	62.70	67.27	69.68	72.03	74.30	76.50	78.64	80.71	90.08			
3200	39.44	43.39	47.49	51.75	56.16	60.72	65.44	70.31	72.79	75.19	77.51	79.76	81.93	84.02				
3400	40.61	44.76	49.08	53.57	58.23	63.07	68.07	73.25	75.78	78.22	80.58	82.85	85.04	87.14				
3600	41.67	46.02	50.55	55.28	60.19	65.30	70.59	76.07	78.64	81.12	83.50	85.79	87.98	90.08				
3800	42.63	47.17	51.92	56.88	62.04	67.42	73.00	78.78	81.39	83.89	86.29	88.58	90.76					
4000	43.47	48.21	53.17	58.36	63.78	69.42	75.30	81.39	84.02	86.53	88.93	91.21						
4200	44.21	49.14	54.31	59.73	65.41	71.32	77.49	83.89	86.53	89.04	91.43							
4400	44.85	49.96	55.35	61.00	66.92	73.11	79.57	86.29	88.93	91.43								
4600	45.38	50.68	56.27	62.16	68.33	74.80	81.55	88.57	91.21									
4800	45.81	51.29	57.09	63.21	69.64	76.37	83.42	90.76										
5000	46.14	51.80	57.81	64.15	70.83	77.84	85.18											
5200	46.36	52.20	58.41	64.99	71.92	79.20	86.84											
5400	46.48	52.51	58.92	65.72	72.90	80.46												
5600	46.51	52.70	59.32	66.34	73.78													
5800	46.43	52.80	59.61	66.86	74.54													
6000	46.25	52.79	59.80	67.28														

- 耐久時間が減少します。
- ベルト周速が20m/secを越えます。
- 2つの要素が重なるので使用を避ける。

※上表はベルト幅60mmを基準としています。幅60mm以外の場合は下表の幅補正係数をかけてください。
 ※50rpm以下でご使用の場合、50rpmの伝動容量を回転数で比例させて計算願います。

表2-30 幅補正係数 Kb

ベルト幅 (mm)	15	20	25	30	40	50	60	70	80	100
幅補正係数	0.21	0.29	0.37	0.45	0.63	0.81	1.00	1.19	1.39	1.79



N・m MTS8MG/60mm

MTS8M G 許容トルク表

(ベルト幅60mmあたり)

表2-31

小プーリ 回転数 (rpm)	プーリ歯数(T)		24	26	28	30	32	34	36	38	40	42	44	46	48	50	60	72	84
	ピッチ径 (mm)		61.12	66.21	71.30	76.39	81.49	86.58	91.67	96.77	101.86	106.95	112.05	117.14	122.23	127.32	152.79	183.35	213.90
50	259	280	302	324	347	369	392	415	434	452	471	489	507	525	613	716	816		
100	259	280	302	324	347	369	392	415	434	452	471	489	507	525	613	716	816		
200	234	254	274	293	313	334	354	375	391	408	424	440	456	472	550	640	727		
300	220	238	257	275	294	313	332	351	367	382	397	412	427	441	513	595	675		
400	209	227	244	262	280	298	316	335	349	363	378	392	406	419	486	564	638		
500	201	218	235	252	269	286	304	322	335	349	363	376	389	402	466	539	609		
600	194	210	227	243	260	277	294	311	324	337	350	363	376	388	449	519	585		
700	188	204	220	236	252	269	285	302	315	327	340	352	364	376	435	501	564		
800	183	198	214	229	245	261	278	294	307	319	331	343	354	366	422	486	547		
900	178	193	208	224	239	255	271	287	299	311	323	334	346	357	411	473	531		
1000	174	189	203	219	234	249	265	281	293	304	316	327	338	349	401	461	516		
1100	170	184	199	214	229	244	260	276	287	298	309	320	331	341	392	450	503		
1200	166	180	195	209	224	239	255	270	282	292	303	314	324	334	384	439	491		
1300	163	177	191	205	220	235	250	266	277	287	298	308	318	328	376	430	479		
1400	159	173	187	202	216	231	246	261	272	282	292	302	312	322	369	421	469		
1500	156	170	184	198	212	227	242	257	268	278	288	297	307	317	362	412	458		
1600	153	167	181	195	209	223	238	253	263	273	283	293	302	311	356	404	449		
1700	151	164	177	191	205	220	235	250	260	269	279	288	297	306	349	397	439		
1800	148	161	174	188	202	217	231	246	256	265	275	284	293	302	344	389	430		
1900	145	158	172	185	199	213	228	243	252	262	271	280	289	297	338	382	422		
2000	143	156	169	182	196	210	225	240	249	258	267	276	284	293	333	375	413		
2100	140	153	166	180	193	208	222	237	246	255	264	272	281	289	327	369	405		
2200	138	151	164	177	191	205	219	234	243	252	260	269	277	285	322	362	397		
2300	136	148	161	174	188	202	216	231	240	248	257	265	273	281	318	356			
2400	134	146	159	172	186	199	214	228	237	245	254	262	270	277	313	350			
2500	131	144	157	170	183	197	211	226	234	243	251	258	266	274	308	344			
2600	129	142	154	167	181	195	209	223	232	240	248	255	263	270	304	338			
2700	127	139	152	165	178	192	206	221	229	237	245	252	260	267	299				
2800	125	137	150	163	176	190	204	219	227	234	242	249	256	263	295				
2900	123	135	148	161	174	188	202	216	224	232	239	246	253	260	291				
3000	121	133	146	158	172	185	200	214	222	229	236	243	250	257	287				
3200	118	129	142	154	168	181	195	210	217	224	231	238	244	251					
3400	114	126	138	150	164	177	191	206	213	220	226	233	239	245					
3600	111	122	134	147	160	173	187	202	209	215	221	228	233	239					
3800	107	118	130	143	156	169	183	198	204	211	217	223	228						
4000	104	115	127	139	152	166	180	194	201	207	212	218							
4200	100	112	123	136	149	162	176	191	197	202	208								
4400	97	108	120	132	145	159	173	187	193	198									
4600	94	105	117	129	142	155	169	184	189										
4800	91	102	114	126	138	152	166	181											
5000	88	99	110	122	135	149	163												
5200	85	96	107	119	132	145	159												
5400	82	93	104	116	129	142													
5600	79	90	101	113	126														
5800	76	87	98	110	123														
6000	74	84	95	107															

※上表はベルト幅60mmを基準としています。幅60mm以外の場合は左表の幅補正係数をかけて算出してください。
 ※最小回転数以下でご使用の場合、最小回転数のトルクを参照ください。



設計編

kW MTS14MG/120mm

MTS14M G 基準伝動容量表

(ベルト幅120mmあたり)

表2-32

プーリ歯数(T) 小プーリ 回転数(rpm)	ピッチ径 (mm)		28	30	32	34	36	40	42	44	48	50	56	60	64	72	84
	20	124.78	133.69	142.60	151.52	160.43	178.25	187.17	196.08	213.90	222.82	249.55	267.38	285.21	320.86	374.33	
40	3.07	3.34	3.61	3.80	4.00	4.38	4.57	4.75	5.12	5.31	5.85	6.21	6.56	7.26	8.27		
60	6.15	6.67	7.22	7.61	7.99	8.76	9.13	9.51	10.25	10.62	11.70	12.42	13.12	14.51	16.55		
80	9.22	10.01	10.82	11.41	11.99	13.13	13.70	14.26	15.37	15.92	17.55	18.62	19.68	21.77	24.82		
90	12.29	13.35	14.43	15.21	15.98	17.51	18.27	19.02	20.50	21.23	23.41	24.83	26.25	29.03	33.10		
100	13.83	15.02	16.23	17.11	17.98	19.70	20.55	21.39	23.06	23.89	26.33	27.94	29.53	32.65	37.24		
100	15.36	16.68	18.04	19.01	19.98	21.89	22.83	23.77	25.62	26.54	29.26	31.04	32.81	36.28	41.37		
200	27.88	30.31	32.81	34.55	36.28	39.69	41.37	43.04	46.34	47.97	52.79	55.95	59.07	65.20	74.16		
300	39.25	42.74	46.34	48.78	51.19	55.95	58.29	60.62	65.20	67.47	74.16	78.54	82.86	91.35	103.71		
400	49.84	54.38	59.07	62.15	65.20	71.20	74.16	77.09	82.86	85.71	94.13	99.63	105.06	115.69	131.15		
500	59.83	65.42	71.20	74.89	78.54	85.71	89.24	92.74	99.63	103.03	113.05	119.60	126.05	138.68	157.02		
600	69.31	75.96	82.86	87.13	91.34	99.63	103.70	107.74	115.68	119.60	131.15	138.68	146.10	160.61	181.65		
700	78.36	86.09	94.13	98.95	103.70	113.05	117.65	122.19	131.15	135.56	148.55	157.02	165.36	181.65	205.24		
800	87.02	95.84	105.05	110.40	115.68	126.05	131.14	136.18	146.10	150.98	165.36	174.73	183.94	201.93	227.94		
900	95.32	105.27	115.68	121.54	127.33	138.68	144.25	149.77	160.61	165.95	181.65	191.88	201.93	221.54	249.87		
1000	103.30	114.41	126.05	132.41	138.68	150.98	157.02	162.99	174.73	180.50	197.48	208.53	219.39	240.56	271.11		
1100	110.98	123.27	136.18	143.02	149.76	162.99	169.47	175.88	188.49	194.68	212.90	224.75	236.38	259.05	291.72		
1200	118.37	131.87	146.10	153.40	160.61	174.72	181.65	188.49	201.93	208.53	227.94	240.56	252.94	277.06	311.78		
1300	125.49	140.24	155.82	163.58	171.23	186.21	193.56	200.82	215.07	222.07	242.64	256.00	269.11	294.62			
1400	132.36	148.39	165.35	173.56	181.65	197.48	205.24	212.90	227.94	235.33	257.02	271.11	284.91	311.77			
1500	138.98	156.32	174.72	183.36	191.87	208.53	216.69	224.75	240.56	248.32	271.10	285.89	300.38				
1600	145.36	164.06	183.93	193.00	201.92	219.39	227.94	236.38	252.94	261.07	284.91	300.38	315.53				
1700	151.51	171.60	193.00	202.48	211.81	230.06	238.99	247.81	265.10	273.59	298.46	314.59					
1800	157.44	178.96	201.92	211.81	221.53	240.56	249.87	259.05	277.05	285.89	311.77						
1900	163.16	186.14	210.72	221.00	231.12	250.89	260.56	270.10	288.81	297.98	324.85						
2000	168.67	193.16	219.38	230.06	240.56	261.07	271.10	280.99	300.38	309.88							
2100	173.97	200.01	227.94	238.99	249.86	271.10	281.48	291.72	311.77	321.60							
2200	179.08	206.69	236.37	247.80	259.04	280.99	291.72	302.29	322.99								
2300	183.99	213.23	244.71	256.51	268.10	290.75	301.81	312.71									
2400	188.71	219.61	252.94	265.10	277.05	300.38	311.77	322.99									
2500	193.24	225.85	261.07	273.58	285.88	309.88	321.60										
2600	197.59	231.95	269.10	281.97	294.61	319.27											
2700	201.76	237.90	277.05	290.26	303.24												
2800	205.75	243.72	284.91	298.46	311.76												
2900	209.57	249.41	292.68	306.56	320.20												
3000	213.21	254.96	300.37	314.58													
3100	216.68	260.39	307.98	322.52													
3200	219.99	265.69	315.52														
3300	223.12	270.87	322.99														
3400	226.09	275.92															
3500	228.90	280.86															

- 耐久時間が減少します。
- ベルト周速が20m/secを越えます。
- 2つの要素が重なるので使用を避ける。

※上表はベルト幅120mmを基準としています。幅120mm以外の場合は下表の幅補正係数をかけてください。
 ※20rpm以下でご利用の場合、20rpmの伝動容量を回転数で比例させて計算願います。

表2-33 幅補正係数 Kb

ベルト幅(mm)	40	50	60	80	100	120	140
幅補正係数	0.29	0.37	0.45	0.63	0.81	1.00	1.19



N・m MTS14MG/120mm

MTS14M G 許容トルク表

(ベルト幅120mmあたり)

表2-34

小プーリ 回転数 (rpm)	プーリ歯数(T)														
	28	30	32	34	36	40	42	44	48	50	56	60	64	72	84
	124.78	133.69	142.60	151.52	160.43	178.25	187.17	196.08	213.90	222.82	249.55	267.38	285.21	320.86	374.33
20	1467	1593	1722	1815	1908	2090	2180	2269	2446	2534	2793	2963	3132	3464	3950
40	1467	1593	1722	1815	1908	2090	2180	2269	2446	2534	2793	2963	3132	3464	3950
60	1467	1593	1722	1815	1908	2090	2180	2269	2446	2534	2793	2963	3132	3464	3950
80	1467	1593	1722	1815	1908	2090	2180	2269	2446	2534	2793	2963	3132	3464	3950
90	1467	1593	1722	1815	1908	2090	2180	2269	2446	2534	2793	2963	3132	3464	3950
100	1467	1593	1722	1815	1908	2090	2180	2269	2446	2534	2793	2963	3132	3464	3950
200	1331	1447	1566	1649	1732	1895	1975	2055	2212	2290	2520	2671	2820	3112	3540
300	1249	1360	1475	1552	1629	1780	1855	1929	2075	2147	2360	2499	2637	2907	3300
400	1190	1298	1410	1483	1556	1699	1770	1840	1978	2046	2247	2378	2507	2761	3130
500	1142	1249	1360	1430	1500	1637	1704	1771	1902	1967	2159	2284	2407	2648	2998
600	1103	1209	1318	1386	1453	1585	1650	1714	1841	1903	2087	2207	2325	2556	2890
700	1069	1174	1284	1349	1414	1542	1604	1666	1789	1849	2026	2142	2255	2477	2799
800	1038	1144	1254	1317	1380	1504	1565	1625	1743	1802	1973	2085	2195	2410	2720
900	1011	1117	1227	1289	1351	1471	1530	1589	1704	1760	1927	2035	2142	2350	2651
1000	986	1092	1203	1264	1324	1441	1499	1556	1668	1723	1885	1991	2094	2297	2588
1100	963	1070	1182	1241	1300	1415	1471	1526	1636	1690	1848	1951	2052	2248	2532
1200	942	1049	1162	1220	1278	1390	1445	1500	1606	1659	1813	1914	2012	2204	2480
1300	922	1030	1144	1201	1257	1368	1421	1475	1579	1631	1782	1880	1976	2164	
1400	903	1012	1128	1184	1239	1347	1400	1452	1554	1605	1753	1849	1943	2126	
1500	885	995	1112	1167	1221	1327	1379	1430	1531	1580	1725	1820	1912		
1600	867	979	1097	1152	1205	1309	1360	1410	1509	1558	1700	1792	1883		
1700	851	964	1084	1137	1189	1292	1342	1392	1489	1536	1676	1767			
1800	835	949	1071	1123	1175	1276	1325	1374	1469	1516	1654				
1900	820	935	1059	1110	1161	1261	1309	1357	1451	1497	1632				
2000	805	922	1047	1098	1148	1246	1294	1341	1434	1479					
2100	791	909	1036	1086	1136	1232	1280	1326	1417	1462					
2200	777	897	1026	1075	1124	1219	1266	1312	1402						
2300	764	885	1016	1065	1113	1207	1253	1298							
2400	751	874	1006	1055	1102	1195	1240	1285							
2500	738	862	997	1045	1092	1183	1228								
2600	726	852	988	1035	1082	1172									
2700	713	841	980	1026	1072										
2800	702	831	971	1018	1063										
2900	690	821	963	1009	1054										
3000	678	811	956	1001											
3100	667	802	948	993											
3200	656	793	941												
3300	645	784	934												
3400	635	775													
3500	624	766													

※上表はベルト幅120mmを基準としています。幅120mm以外の場合は左表の幅補正係数をかけて算出してください。
 ※最小回転数以下でご利用の場合、最小回転数のトルクを参照ください。



設計編

kW MTS8MGII/60mm

MTS8M GII 基準伝動容量表

(ベルト幅60mmあたり)

表2-35

小プーリ 回転数 (rpm)	プーリ歯数(T) ピッチ径 (mm)		24	26	28	30	32	34	36	38	40	42	44	46	48	50	60	72	84
	24	26	61.12	66.21	71.30	76.39	81.49	86.58	91.67	96.77	101.86	106.95	112.05	117.14	122.23	127.32	152.79	183.35	213.90
50	2.0	2.2	2.4	2.5	2.7	2.9	3.1	3.3	3.4	3.6	3.7	3.8	4.0	4.1	4.8	5.6	6.4		
100	4.1	4.4	4.7	5.1	5.4	5.8	6.2	6.5	6.8	7.1	7.4	7.7	8.0	8.2	9.6	11.3	12.8		
200	7.4	8.0	8.6	9.2	9.8	10.5	11.1	11.8	12.3	12.8	13.3	13.8	14.3	14.8	17.3	20.1	22.8		
300	10.4	11.2	12.1	13.0	13.9	14.7	15.6	16.6	17.3	18.0	18.7	19.4	20.1	20.8	24.2	28.1	31.8		
400	13.2	14.2	15.4	16.5	17.6	18.7	19.9	21.0	21.9	22.8	23.7	24.6	25.5	26.4	30.6	35.4	40.1		
500	15.8	17.1	18.4	19.8	21.1	22.5	23.9	25.3	26.4	27.4	28.5	29.5	30.6	31.6	36.6	42.3	47.8		
600	18.3	19.8	21.4	22.9	24.5	26.1	27.7	29.3	30.6	31.8	33.0	34.2	35.4	36.6	42.3	48.9	55.1		
700	20.7	22.4	24.2	25.9	27.7	29.5	31.4	33.2	34.6	36.0	37.4	38.7	40.1	41.4	47.8	55.1	62.1		
800	23.0	24.9	26.9	28.8	30.8	32.9	34.9	37.0	38.5	40.1	41.6	43.1	44.6	46.0	53.1	61.1	68.7		
900	25.2	27.3	29.5	31.6	33.8	36.1	38.3	40.6	42.3	44.0	45.7	47.3	48.9	50.5	58.2	66.9	75.1		
1000	27.3	29.6	32.0	34.3	36.7	39.2	41.7	44.2	46.0	47.8	49.6	51.4	53.1	54.8	63.1	72.4	81.1		
1100	29.4	31.9	34.4	37.0	39.6	42.2	44.9	47.6	49.6	51.5	53.4	55.3	57.2	59.0	67.8	77.7	87.0		
1200	31.3	34.0	36.7	39.5	42.3	45.2	48.1	51.0	53.1	55.1	57.2	59.1	61.1	63.1	72.4	82.8	92.6		
1300	33.2	36.1	39.0	41.9	45.0	48.0	51.1	54.3	56.5	58.7	60.8	62.9	65.0	67.0	76.8	87.8	97.9		
1400	35.1	38.1	41.2	44.3	47.5	50.8	54.1	57.5	59.8	62.1	64.3	66.5	68.7	70.9	81.1	92.6	103.1		
1500	36.9	40.1	43.3	46.7	50.0	53.5	57.0	60.6	63.0	65.4	67.8	70.1	72.4	74.6	85.3	97.2	108.0		
1600	38.6	41.9	45.4	48.9	52.5	56.2	59.9	63.7	66.2	68.7	71.2	73.6	75.9	78.3	89.4	101.6	112.8		
1700	40.2	43.8	47.4	51.1	54.9	58.7	62.7	66.7	69.3	71.9	74.5	77.0	79.4	81.8	93.3	105.9	117.3		
1800	41.8	45.6	49.4	53.2	57.2	61.3	65.4	69.6	72.4	75.1	77.7	80.3	82.8	85.3	97.2	110.1	121.7		
1900	43.4	47.3	51.2	55.3	59.5	63.7	68.1	72.5	75.4	78.1	80.8	83.5	86.1	88.7	100.9	114.1	125.8		
2000	44.9	48.9	53.1	57.3	61.7	66.1	70.7	75.4	78.3	81.1	83.9	86.7	89.4	92.0	104.5	118.0	129.8		
2100	46.3	50.5	54.9	59.3	63.8	68.5	73.2	78.1	81.1	84.1	87.0	89.8	92.6	95.3	108.0	121.7	133.6		
2200	47.7	52.1	56.6	61.2	65.9	70.8	75.8	80.8	83.9	87.0	89.9	92.8	95.7	98.4	111.4	125.3	137.1		
2300	49.1	53.6	58.3	63.1	68.0	73.0	78.2	83.5	86.7	89.8	92.8	95.8	98.7	101.5	114.8	128.7			
2400	50.4	55.1	59.9	64.9	70.0	75.2	80.6	86.1	89.4	92.6	95.7	98.7	101.6	104.5	118.0	132.0			
2500	51.6	56.5	61.5	66.6	71.9	77.4	83.0	88.7	92.0	95.3	98.4	101.5	104.5	107.5	121.1	135.1			
2600	52.8	57.8	63.0	68.3	73.8	79.5	85.3	91.2	94.6	97.9	101.1	104.3	107.3	110.3	124.1	138.1			
2700	54.0	59.2	64.5	70.0	75.7	81.5	87.5	93.7	97.2	100.5	103.8	107.0	110.1	113.1	127.0				
2800	55.1	60.4	65.9	71.6	77.5	83.5	89.7	96.2	99.7	103.1	106.4	109.6	112.8	115.8	129.8				
2900	56.2	61.7	67.3	73.2	79.2	85.5	91.9	98.6	102.1	105.6	109.0	112.2	115.4	118.5	132.5				
3000	57.2	62.8	68.7	74.7	80.9	87.4	94.0	100.9	104.5	108.0	111.4	114.8	118.0	121.1	135.1				
3200	59.2	65.1	71.2	77.6	84.2	91.1	98.2	105.5	109.2	112.8	116.3	119.6	122.9	126.0					
3400	60.9	67.1	73.6	80.4	87.3	94.6	102.1	109.9	113.7	117.3	120.9	124.3	127.6	130.7					
3600	62.5	69.0	75.8	82.9	90.3	97.9	105.9	114.1	118.0	121.7	125.3	128.7	132.0	135.1					
3800	63.9	70.8	77.9	85.3	93.1	101.1	109.5	118.2	122.1	125.8	129.4	132.9	136.1						
4000	65.2	72.3	79.8	87.5	95.7	104.1	112.9	122.1	126.0	129.8	133.4	136.8							
4200	66.3	73.7	81.5	89.6	98.1	107.0	116.2	125.8	129.8	133.6	137.1								
4400	67.3	74.9	83.0	91.5	100.4	109.7	119.4	129.4	133.4	137.1									
4600	68.1	76.0	84.4	93.2	102.5	112.2	122.3	132.9	136.8										
4800	68.7	76.9	85.6	94.8	104.5	114.6	125.1	136.1											
5000	69.2	77.7	86.7	96.2	106.2	116.8	127.8												
5200	69.5	78.3	87.6	97.5	107.9	118.8	130.3												
5400	69.7	78.8	88.4	98.6	109.4	120.7													
5600	69.8	79.1	89.0	99.5	110.7														
5800	69.6	79.2	89.4	100.3	111.8														
6000	69.4	79.2	89.7	100.9															

- 耐久時間が減少します。
- ベルト周速が20m/secを越えます。
- 2つの要素が重なるので使用を避ける。

※上表はベルト幅60mmを基準としています。幅60mm以外の場合は下表の幅補正係数をかけてください。
 ※50rpm以下でご使用の場合、50rpmの伝動容量を回転数で比例させて計算願います。

表2-36 幅補正係数 Kb

ベルト幅(mm)	15	20	25	30	40	50	60	70	80	100
幅補正係数	0.21	0.29	0.37	0.45	0.63	0.81	1.00	1.19	1.39	1.79



N・m MTS8MGII/60mm

MTS8M GII 許容トルク表

(ベルト幅60mmあたり)

表2-37

小プーリ 回転数 (rpm)	プーリ歯数(T) ピッチ径 (mm)		24	26	28	30	32	34	36	38	40	42	44	46	48	50	60	72	84
	61.12	66.21	71.30	76.39	81.49	86.58	91.67	96.77	101.86	106.95	112.05	117.14	122.23	127.32	152.79	183.35	213.90		
50	388	421	453	487	520	554	588	623	651	678	706	734	761	788	920	1074	1224		
100	388	421	453	487	520	554	588	623	651	678	706	734	761	788	920	1074	1224		
200	352	381	410	440	470	501	531	562	587	612	636	661	685	709	825	960	1091		
300	330	357	385	413	441	469	498	527	550	573	596	618	640	662	770	893	1013		
400	314	340	366	393	420	447	474	502	524	545	567	588	609	629	730	846	957		
500	302	327	352	378	403	430	456	483	503	524	544	564	584	604	699	809	913		
600	291	316	340	365	390	415	441	467	487	506	526	545	564	583	674	778	878		
700	282	306	330	354	378	403	428	453	472	491	510	528	547	565	652	752	847		
800	274	297	321	344	368	392	417	442	460	478	496	514	532	549	634	730	820		
900	267	290	313	336	359	383	407	431	449	467	484	502	519	536	617	709	796		
1000	261	283	305	328	351	374	398	422	439	457	474	490	507	523	602	691	775		
1100	255	277	299	321	343	366	390	414	431	447	464	480	496	512	589	675	755		
1200	249	271	292	314	337	359	382	406	422	439	455	471	486	502	576	659	737		
1300	244	265	286	308	330	353	376	399	415	431	447	462	477	492	564	645	719		
1400	239	260	281	302	324	346	369	392	408	424	439	454	469	483	553	631	703		
1500	235	255	276	297	319	341	363	386	401	417	432	446	461	475	543	619	688		
1600	230	250	271	292	313	335	357	380	395	410	425	439	453	467	534	607	673		
1700	226	246	266	287	308	330	352	375	389	404	418	432	446	460	524	595	659		
1800	222	242	262	282	303	325	347	369	384	398	412	426	439	453	516	584	646		
1900	218	238	258	278	299	320	342	365	379	393	406	420	433	446	507	574	633		
2000	214	234	253	274	295	316	338	360	374	387	401	414	427	439	499	563	620		
2100	211	230	249	270	290	311	333	355	369	382	395	408	421	433	491	553	607		
2200	207	226	246	266	286	307	329	351	364	377	390	403	415	427	484	544	595		
2300	204	223	242	262	282	303	325	347	360	373	385	398	410	422	476	534			
2400	200	219	238	258	278	299	321	343	356	368	381	393	404	416	469	525			
2500	197	216	235	255	275	296	317	339	352	364	376	388	399	410	462	516			
2600	194	212	231	251	271	292	313	335	348	360	372	383	394	405	456	507			
2700	191	209	228	248	268	288	310	332	344	356	367	378	389	400	449				
2800	188	206	225	244	264	285	306	328	340	352	363	374	385	395	443				
2900	185	203	222	241	261	281	303	325	336	348	359	370	380	390	436				
3000	182	200	219	238	258	278	299	321	333	344	355	365	376	385	430				
3200	177	194	213	232	251	272	293	315	326	337	347	357	367	376					
3400	171	189	207	226	245	266	287	309	319	330	339	349	358	367					
3600	166	183	201	220	240	260	281	303	313	323	332	341	350	358					
3800	161	178	196	214	234	254	275	297	307	316	325	334	342						
4000	156	173	190	209	228	249	270	291	301	310	318	327							
4200	151	168	185	204	223	243	264	286	295	304	312								
4400	146	163	180	199	218	238	259	281	290	298									
4600	141	158	175	194	213	233	254	276	284										
4800	137	153	170	189	208	228	249	271											
5000	132	148	166	184	203	223	244												
5200	128	144	161	179	198	218	239												
5400	123	139	156	174	193	213													
5600	119	135	152	170	189														
5800	115	130	147	165	184														
6000	110	126	143	161															

※上表はベルト幅60mmを基準としています。幅60mm以外の場合は左表の幅補正係数をかけて算出してください。
 ※最小回転数以下でご使用の場合、最小回転数のトルクを参照ください。



設計編

kW MTS14MGII P/120mm

MTS14M GII P 基準伝動容量表

(ベルト幅120mmあたり)

表2-38

小プーリー 回転数 (rpm)	プーリー歯数(T)		ピッチ径 (mm)													
	28	30	32	34	36	40	42	44	48	50	56	60	64	72	84	
20	5.8	6.3	6.8	7.1	7.5	8.2	8.6	8.9	9.6	10.0	11.0	11.6	12.3	13.6	15.5	
40	11.5	12.5	13.5	14.3	15.0	16.4	17.1	17.8	19.2	19.9	21.9	23.3	24.6	27.2	31.0	
60	17.3	18.8	20.3	21.4	22.5	24.6	25.7	26.7	28.8	29.9	32.9	34.9	36.9	40.8	46.5	
80	23.0	25.0	27.1	28.5	30.0	32.8	34.3	35.7	38.4	39.8	43.9	46.6	49.2	54.4	62.1	
90	25.9	28.2	30.4	32.1	33.7	36.9	38.5	40.1	43.2	44.8	49.4	52.4	55.4	61.2	69.8	
100	28.8	31.3	33.8	35.7	37.5	41.0	42.8	44.6	48.0	49.8	54.9	58.2	61.5	68.0	77.6	
200	52.3	56.8	61.5	64.8	68.0	74.4	77.6	80.7	86.9	89.9	99.0	104.9	110.8	122.3	139.1	
300	73.6	80.1	86.9	91.5	96.0	104.9	109.3	113.7	122.3	126.5	139.1	147.3	155.4	171.3	194.5	
400	93.5	102.0	110.8	116.5	122.3	133.5	139.0	144.5	155.4	160.7	176.5	186.8	197.0	216.9	245.9	
500	112.2	122.7	133.5	140.4	147.3	160.7	167.3	173.9	186.8	193.2	212.0	224.3	236.3	260.0	294.4	
600	130.0	142.4	155.4	163.4	171.3	186.8	194.4	202.0	216.9	224.3	245.9	260.0	273.9	301.1	340.6	
700	146.9	161.4	176.5	185.5	194.4	212.0	220.6	229.1	245.9	254.2	278.5	294.4	310.0	340.6	384.8	
800	163.2	179.7	197.0	207.0	216.9	236.3	245.9	255.3	273.9	283.1	310.0	327.6	344.9	378.6	427.4	
900	178.7	197.4	216.9	227.9	238.7	260.0	270.5	280.8	301.1	311.2	340.6	359.8	378.6	415.4	468.5	
1000	193.7	214.5	236.3	248.3	260.0	283.1	294.4	305.6	327.6	338.4	370.3	391.0	411.4	451.1	508.3	
1100	208.1	231.1	255.3	268.2	280.8	305.6	317.8	329.8	353.4	365.0	399.2	421.4	443.2	485.7	547.0	
1200	221.9	247.3	273.9	287.6	301.1	327.6	340.6	353.4	378.6	391.0	427.4	451.1	474.3	519.5	584.6	
1300	235.3	263.0	292.2	306.7	321.1	349.2	362.9	376.5	403.3	416.4	455.0	480.0	504.6	552.4		
1400	248.2	278.2	310.0	325.4	340.6	370.3	384.8	399.2	427.4	441.2	481.9	508.3	534.2	584.6		
1500	260.6	293.1	327.6	343.8	359.8	391.0	406.3	421.4	451.0	465.6	508.3	536.0	563.2			
1600	272.5	307.6	344.9	361.9	378.6	411.4	427.4	443.2	474.3	489.5	534.2	563.2	591.6			
1700	284.1	321.8	361.9	379.6	397.1	431.4	448.1	464.6	497.1	513.0	559.6	589.9				
1800	295.2	335.6	378.6	397.1	415.4	451.0	468.5	485.7	519.5	536.0	584.6					
1900	305.9	349.0	395.1	414.4	433.3	470.4	488.6	506.4	541.5	558.7	609.1					
2000	316.3	362.2	411.3	431.4	451.0	489.5	508.3	526.9	563.2	581.0						
2100	326.2	375.0	427.4	448.1	468.5	508.3	527.8	547.0	584.6	603.0						
2200	335.8	387.6	443.2	464.6	485.7	526.9	547.0	566.8	605.6							
2300	345.0	399.8	458.8	480.9	502.7	545.2	565.9	586.3								
2400	353.8	411.8	474.3	497.1	519.5	563.2	584.6	605.6								
2500	362.3	423.5	489.5	513.0	536.0	581.0	603.0									
2600	370.5	434.9	504.6	528.7	552.4	598.6										
2700	378.3	446.1	519.5	544.2	568.6											
2800	385.8	457.0	534.2	559.6	584.6											
2900	392.9	467.6	548.8	574.8	600.4											
3000	399.8	478.1	563.2	589.8												
3100	406.3	488.2	577.5	604.7												
3200	412.5	498.2	591.6													
3300	418.4	507.9	605.6													
3400	423.9	517.4														
3500	429.2	526.6														

- 耐久時間が減少します。
- ベルト周速が20m/secを越えます。
- 2つの要素が重なるので使用を避ける。

※上表はベルト幅120mmを基準としています。幅120mm以外の場合は下表の幅補正係数をかけてください。
 ※20rpm以下でご使用の場合、20rpmの伝動容量を回転数で比例させて計算願います。

表2-39 幅補正係数 Kb

ベルト幅(mm)	40	50	60	80	100	120	140
幅補正係数	0.29	0.37	0.45	0.63	0.81	1.00	1.19



N・m MTS14MGⅡP/120mm

MTS14M GⅡP 許容トルク表

(ベルト幅120mmあたり)

表2-40

小プーリ 回転数 (rpm)	プーリ歯数(T)														
	28	30	32	34	36	40	42	44	48	50	56	60	64	72	84
20	2751	2987	3230	3405	3577	3919	4089	4256	4588	4753	5239	5559	5874	6498	7408
40	2751	2987	3230	3405	3577	3919	4089	4256	4588	4753	5239	5559	5874	6498	7408
60	2751	2987	3230	3405	3577	3919	4089	4256	4588	4753	5239	5559	5874	6498	7408
80	2751	2987	3230	3405	3577	3919	4089	4256	4588	4753	5239	5559	5874	6498	7408
90	2751	2987	3230	3405	3577	3919	4089	4256	4588	4753	5239	5559	5874	6498	7408
100	2751	2987	3230	3405	3577	3919	4089	4256	4588	4753	5239	5559	5874	6498	7408
200	2496	2714	2937	3094	3248	3554	3704	3854	4149	4295	4726	5009	5289	5838	6640
300	2343	2551	2766	2911	3056	3339	3479	3618	3892	4027	4426	4688	4946	5452	6190
400	2231	2434	2644	2782	2919	3187	3320	3451	3709	3837	4214	4460	4703	5179	5871
500	2143	2343	2550	2682	2813	3070	3196	3321	3568	3690	4049	4283	4514	4967	5623
600	2068	2267	2473	2600	2726	2973	3095	3215	3452	3569	3914	4139	4360	4793	5421
700	2004	2202	2408	2531	2653	2892	3009	3126	3355	3468	3800	4017	4230	4647	5250
800	1948	2145	2351	2471	2589	2821	2935	3048	3270	3379	3701	3911	4117	4520	5102
900	1896	2095	2302	2418	2533	2759	2870	2980	3195	3302	3614	3818	4018	4408	4971
1000	1850	2049	2257	2371	2483	2704	2812	2918	3129	3232	3536	3734	3928	4308	4855
1100	1807	2007	2217	2328	2438	2653	2759	2863	3068	3169	3466	3659	3848	4217	4749
1200	1766	1968	2180	2289	2397	2607	2711	2813	3013	3112	3401	3590	3774	4134	5075
1300	1729	1932	2146	2253	2359	2565	2666	2766	2962	3059	3342	3526	3707	4058	
1400	1693	1898	2115	2220	2323	2526	2625	2723	2915	3010	3287	3467	3644	3988	
1500	1659	1866	2086	2189	2290	2489	2587	2683	2872	2964	3236	3413	3586		
1600	1627	1836	2058	2160	2260	2455	2551	2645	2831	2922	3189	3362	3531		
1700	1596	1807	2033	2133	2231	2423	2517	2610	2792	2882	3144	3314			
1800	1566	1780	2009	2107	2204	2393	2486	2577	2756	2844	3101				
1900	1538	1754	1986	2083	2178	2364	2456	2546	2722	2808	3061				
2000	1510	1729	1964	2060	2154	2337	2427	2516	2689	2774					
2100	1483	1705	1944	2038	2131	2312	2400	2487	2658	2742					
2200	1458	1682	1924	2017	2108	2287	2374	2460	2629						
2300	1432	1660	1905	1997	2087	2264	2350	2435							
2400	1408	1639	1887	1978	2067	2241	2326	2410							
2500	1384	1618	1870	1960	2048	2220	2303								
2600	1361	1597	1853	1942	2029	2199									
2700	1338	1578	1837	1925	2011										
2800	1316	1559	1822	1909	1994										
2900	1294	1540	1807	1893	1977										
3000	1273	1522	1793	1878											
3100	1252	1504	1779	1863											
3200	1231	1487	1766												
3300	1211	1470	1753												
3400	1191	1453													
3500	1171	1437													

※上表はベルト幅120mmを基準としています。幅120mm以外の場合は左表の幅補正係数をかけて算出してください。
 ※最小回転数以下でご利用の場合、最小回転数のトルクを参照ください。



設計編

kW MTS8MGⅢ/60mm

MTS8M GⅢ 基準伝動容量表

(ベルト幅60mmあたり)

表2-41

プーリ歯数(T) ピッチ径(mm) 小プーリ 回転数(rpm)	20	21	22	24	26	28	30	32	34	36	38	40	42	44	46	48	50	60	72	84
50	2.0	2.1	2.3	2.5	2.8	3.1	3.3	3.6	3.8	4.1	4.4	4.6	4.9	5.1	5.4	5.6	5.9	7.1	8.5	9.9
100	4.0	4.2	4.5	5.1	5.6	6.1	6.7	7.2	7.7	8.2	8.7	9.2	9.7	10.2	10.7	11.2	11.7	14.2	17.1	19.9
200	7.1	7.6	8.1	9.1	10.1	11.1	12.1	13.1	14.0	15.0	15.9	16.8	17.8	18.7	19.6	20.5	21.4	25.9	31.2	36.3
300	10.0	10.7	11.4	12.9	14.3	15.7	17.1	18.4	19.8	21.2	22.5	23.8	25.2	26.5	27.8	29.1	30.4	36.7	44.2	51.4
400	12.6	13.6	14.5	16.3	18.2	19.9	21.7	23.5	25.2	27.0	28.7	30.4	32.1	33.8	35.5	37.1	38.8	46.9	56.4	65.6
500	15.1	16.3	17.4	19.6	21.8	24.0	26.2	28.3	30.4	32.5	34.6	36.7	38.7	40.8	42.8	44.8	46.8	56.6	68.0	79.0
600	17.5	18.9	20.2	22.8	25.4	27.9	30.4	32.9	35.4	37.9	40.3	42.7	45.1	47.5	49.8	52.2	54.5	65.9	79.1	91.9
700	19.8	21.3	22.8	25.8	28.8	31.7	34.5	37.4	40.2	43.0	45.8	48.5	51.2	53.9	56.6	59.3	61.9	74.8	89.8	104.1
800	22.0	23.7	25.4	28.7	32.0	35.3	38.5	41.7	44.9	48.0	51.1	54.1	57.2	60.2	63.2	66.1	69.1	83.5	100.0	115.8
900	24.1	26.0	27.9	31.6	35.2	38.8	42.4	45.9	49.4	52.8	56.2	59.6	62.9	66.3	69.5	72.8	76.0	91.8	109.8	127.0
1000	26.2	28.2	30.3	34.3	38.3	42.2	46.1	49.9	53.7	57.5	61.2	64.9	68.5	72.1	75.7	79.3	82.8	99.8	119.3	137.7
1100	28.2	30.4	32.6	37.0	41.3	45.5	49.7	53.9	58.0	62.1	66.1	70.0	74.0	77.9	81.7	85.5	89.3	107.6	128.4	147.9
1200	30.1	32.5	34.9	39.6	44.2	48.8	53.3	57.7	62.1	66.5	70.8	75.1	79.3	83.4	87.5	91.6	95.6	115.1	137.1	157.5
1300	32.0	34.5	37.1	42.1	47.1	51.9	56.8	61.5	66.2	70.8	75.4	79.9	84.4	88.8	93.2	97.5	101.8	122.3	145.4	166.7
1400	33.8	36.5	39.2	44.6	49.8	55.0	60.1	65.2	70.1	75.1	79.9	84.7	89.4	94.1	98.7	103.2	107.7	129.3	153.3	175.3
1500	35.6	38.5	41.3	47.0	52.6	58.0	63.4	68.8	74.0	79.2	84.3	89.3	94.3	99.2	104.0	108.8	113.5	136.0	160.9	183.3
1600	37.3	40.4	43.4	49.3	55.2	61.0	66.7	72.2	77.8	83.2	88.5	93.8	99.0	104.1	109.2	114.2	119.1	142.5	168.1	190.8
1700	39.0	42.2	45.4	51.6	57.8	63.8	69.8	75.7	81.4	87.1	92.7	98.2	103.6	109.0	114.2	119.4	124.5	148.7	174.8	197.7
1800	40.7	44.0	47.4	53.9	60.3	66.7	72.9	79.0	85.0	90.9	96.8	102.5	108.1	113.7	119.1	124.5	129.7	154.6	181.2	204.0
1900	42.3	45.8	49.3	56.1	62.8	69.4	75.9	82.2	88.5	94.7	100.7	106.6	112.5	118.2	123.8	129.3	134.8	160.2	187.1	209.8
2000	43.9	47.5	51.1	58.2	65.2	72.1	78.8	85.4	91.9	98.3	104.5	110.7	116.7	122.6	128.4	134.1	139.6	165.6	192.7	214.8
2100	45.4	49.2	53.0	60.4	67.6	74.7	81.7	88.5	95.2	101.8	108.3	114.6	120.8	126.9	132.8	138.6	144.3	170.7	197.7	219.3
2200	46.9	50.9	54.8	62.4	69.9	77.3	84.5	91.5	98.5	105.3	111.9	118.4	124.8	131.0	137.1	143.0	148.8	175.5	202.4	223.0
2300	48.4	52.5	56.5	64.4	72.2	79.8	87.2	94.5	101.6	108.6	115.4	122.1	128.6	135.0	141.2	147.2	153.1	180.0	206.6	
2400	49.9	54.1	58.2	66.4	74.4	82.2	89.9	97.4	104.7	111.9	118.8	125.7	132.3	138.8	145.1	151.3	157.2	184.3	210.2	
2500	51.3	55.6	59.9	68.3	76.6	84.6	92.5	100.2	107.7	115.0	122.2	129.1	135.9	142.5	148.9	155.1	161.1	188.2	213.5	
2600	52.6	57.1	61.5	70.2	78.7	86.9	95.0	102.9	110.6	118.1	125.4	132.5	139.4	146.0	152.5	158.8	164.9	191.8	216.2	
2700	54.0	58.6	63.1	72.0	80.7	89.2	97.5	105.6	113.4	121.0	128.5	135.7	142.7	149.4	156.0	162.3	168.4	195.1		
2800	55.3	60.0	64.7	73.8	82.7	91.4	99.9	108.1	116.1	123.9	131.5	138.8	145.9	152.7	159.3	165.6	171.7	198.0		
2900	56.6	61.4	66.2	75.6	84.7	93.6	102.2	110.6	118.8	126.7	134.4	141.8	148.9	155.8	162.4	168.7	174.8	200.7		
3000	57.8	62.8	67.7	77.3	86.6	95.7	104.5	113.1	121.4	129.4	137.1	144.6	151.8	158.7	165.3	171.7	177.7	203.0		
3200	60.2	65.4	70.5	80.6	90.3	99.7	108.9	117.7	126.2	134.5	142.4	149.9	157.2	164.1	170.7	176.9	182.8			
3400	62.5	67.9	73.3	83.7	93.8	103.5	113.0	122.0	130.8	139.1	147.1	154.8	162.0	168.9	175.4	181.4	187.1			
3600	64.7	70.3	75.9	86.7	97.1	107.1	116.8	126.1	134.9	143.4	151.4	159.1	166.2	173.0	179.3	185.1	190.4			
3800	66.7	72.6	78.3	89.4	100.2	110.5	120.3	129.8	138.7	147.2	155.3	162.8	169.9	176.4	182.4	187.8				
4000	68.7	74.7	80.6	92.1	103.1	113.6	123.6	133.1	142.2	150.7	158.6	166.0	172.8	179.1	184.7					
4200	70.5	76.7	82.8	94.5	105.8	116.5	126.6	136.2	145.2	153.6	161.5	168.6	175.2	181.0						
4400	72.2	78.6	84.8	96.8	108.2	119.1	129.3	138.9	147.9	156.2	163.8	170.7	176.8							
4600	73.8	80.3	86.7	98.9	110.5	121.5	131.7	141.3	150.2	158.3	165.6	172.1								
4800	75.3	81.9	88.4	100.9	112.6	123.6	133.9	143.3	152.0	159.8	166.8									
5000	76.6	83.4	90.0	102.6	114.5	125.5	135.7	145.0	153.5	161.0										
5200	77.9	84.8	91.4	104.2	116.1	127.1	137.2	146.3	154.5	161.6										
5400	79.0	86.0	92.7	105.6	117.5	128.4	138.4	147.2	155.0											
5600	80.0	87.1	93.9	106.8	118.7	129.5	139.2	147.8												
5800	80.9	88.0	94.9	107.8	119.7	130.3	139.8	147.9												
6000	81.6	88.8	95.7	108.7	120.4	130.8	140.0													

- 耐久時間が減少します。
- ベルト周速が20m/secを越えます。
- 2つの要素が重なるので使用を避ける。

※上表はベルト幅60mmを基準としています。幅60mm以外の場合は下表の幅補正係数をかけてください。
 ※50rpm以下でご使用の場合、50rpmの伝動容量を回転数で比例させて計算願います。

表2-42 幅補正係数 Kb

ベルト幅(mm)	15	20	25	30	40	50	60	70	80	100
幅補正係数	0.21	0.29	0.37	0.45	0.63	0.81	1.00	1.19	1.39	1.79



N・m MTS8MGⅢ/60mm

MTS8M GⅢ 許容トルク表

(ベルト幅60mmあたり)

表2-43

プリー歯数(T) ピッチ径(mm)	20	21	22	24	26	28	30	32	34	36	38	40	42	44	46	48	50	60	72	84
小プリー 回転数(rpm)	50.93	53.48	56.02	61.12	66.21	71.30	76.39	81.49	86.58	91.67	96.77	101.86	106.95	112.05	117.14	122.23	127.32	152.79	183.35	213.90
50	379	406	432	483	534	585	636	685	735	784	833	882	930	978	1026	1074	1121	1355	1629	1898
100	379	406	432	483	534	585	636	685	735	784	833	882	930	978	1026	1074	1121	1355	1629	1898
200	341	365	389	437	484	531	577	623	669	714	759	804	849	893	937	981	1024	1238	1489	1734
300	318	341	364	409	454	499	543	587	630	673	716	759	801	843	884	926	967	1169	1406	1636
400	302	324	346	390	433	476	519	561	603	644	685	726	767	807	847	887	926	1120	1346	1566
500	289	311	332	375	417	459	500	541	581	621	661	701	740	779	817	856	894	1081	1299	1509
600	279	300	321	363	404	444	484	524	564	603	641	680	718	756	793	830	867	1049	1259	1462
700	270	291	311	352	392	432	471	510	549	587	624	662	699	736	772	809	845	1021	1224	1420
800	263	283	303	343	382	421	460	498	535	573	610	646	683	719	754	790	825	996	1194	1383
900	256	276	296	335	374	412	449	487	524	560	596	632	668	703	738	772	807	974	1165	1348
1000	250	270	289	328	366	403	440	477	513	549	585	620	654	689	723	757	790	953	1139	1315
1100	245	264	283	321	358	395	432	468	504	539	574	608	642	676	709	742	775	934	1114	1284
1200	240	259	278	315	352	388	424	460	495	529	563	597	631	664	697	729	761	916	1091	1254
1300	235	254	272	309	346	382	417	452	486	520	554	587	620	652	685	716	747	899	1068	1224
1400	231	249	268	304	340	375	410	445	478	512	545	578	610	642	673	704	735	882	1046	1196
1500	227	245	263	299	335	369	404	438	471	504	537	569	600	631	662	693	722	866	1024	1167
1600	223	241	259	295	330	364	398	431	464	497	528	560	591	622	652	681	711	850	1003	1139
1700	219	237	255	290	325	359	392	425	457	489	521	552	582	612	642	671	699	835	982	1111
1800	216	234	251	286	320	354	387	419	451	482	513	544	574	603	632	660	688	820	961	1083
1900	213	230	248	282	316	349	381	413	445	476	506	536	565	594	622	650	677	805	941	1054
2000	210	227	244	278	311	344	376	408	439	469	499	528	557	585	613	640	667	791	920	1026
2100	207	224	241	274	307	340	371	403	433	463	492	521	549	577	604	630	656	776	899	997
2200	204	221	238	271	303	335	367	397	427	457	486	514	542	569	595	621	646	762	879	968
2300	201	218	235	267	300	331	362	392	422	451	479	507	534	560	586	611	636	748	858	
2400	198	215	232	264	296	327	358	387	417	445	473	500	527	552	577	602	626	733	837	
2500	196	212	229	261	292	323	353	383	411	439	467	493	519	544	569	593	616	719	815	
2600	193	210	226	258	289	319	349	378	406	434	460	487	512	536	560	583	606	704	794	
2700	191	207	223	255	286	316	345	373	401	428	454	480	505	529	552	574	596	690		
2800	189	205	221	252	282	312	341	369	396	423	448	473	497	521	543	565	586	675		
2900	186	202	218	249	279	308	337	364	391	417	442	467	490	513	535	556	576	661		
3000	184	200	215	246	276	305	333	360	386	412	437	460	483	505	526	546	566	646		
3200	180	195	211	240	269	298	325	351	377	401	425	448	469	490	509	528	546			
3400	176	191	206	235	263	291	317	343	367	391	413	435	455	474	493	510	525			
3600	172	187	201	230	258	284	310	334	358	380	402	422	441	459	476	491	505			
3800	168	182	197	225	252	278	302	326	349	370	390	409	427	443	458	472				
4000	164	178	192	220	246	271	295	318	339	360	379	396	413	428	441					
4200	160	174	188	215	240	265	288	310	330	349	367	383	398	412						
4400	157	171	184	210	235	258	281	302	321	339	355	370	384							
4600	153	167	180	205	229	252	274	293	312	329	344	357								
4800	150	163	176	201	224	246	266	285	302	318	332									
5000	146	159	172	196	219	240	259	277	293	307										
5200	143	156	168	191	213	233	252	269	284	297										
5400	140	152	164	187	208	227	245	260	274											
5600	136	148	160	182	202	221	237	252												
5800	133	145	156	178	197	215	230	244												
6000	130	141	152	173	192	208	223													

※上表はベルト幅60mmを基準としています。幅60mm以外の場合は左表の幅補正係数をかけて算出してください。
 ※最小回転数以下でご使用の場合、最小回転数のトルクを参照ください。



設計編

kW MTS14MGⅢ/120mm

MTS14M GⅢ 基準伝動容量表

(ベルト幅120mmあたり)

表2-44

小プーリ 回転数 (rpm)	プーリ歯数(T) ピッチ径 (mm)		24	26	28	30	32	34	36	40	42	44	48	50	56	60	64	72	84
	106.95	115.86	124.78	133.69	142.60	151.52	160.43	178.25	187.17	196.08	213.90	222.82	249.55	267.38	285.21	320.86	374.33		
20	6.0	6.6	7.2	7.8	8.5	8.9	9.4	10.3	10.7	11.1	12.0	12.4	13.7	14.6	15.4	17.0	19.4		
40	12.0	13.2	14.4	15.6	16.9	17.8	18.7	20.5	21.4	22.3	24.0	24.9	27.4	29.1	30.8	34.0	38.8		
60	18.0	19.8	21.6	23.5	25.4	26.7	28.1	30.8	32.1	33.4	36.0	37.3	41.1	43.7	46.1	51.0	58.2		
80	24.0	26.4	28.8	31.3	33.8	35.7	37.5	41.0	42.8	44.6	48.0	49.8	54.9	58.2	61.5	68.0	77.6		
90	27.1	29.7	32.4	35.2	38.0	40.1	42.1	46.2	48.2	50.1	54.0	56.0	61.7	65.5	69.2	76.5	87.3		
100	30.1	33.0	36.0	39.1	42.3	44.6	46.8	51.3	53.5	55.7	60.0	62.2	68.6	72.8	76.9	85.0	97.0		
200	54.4	59.8	65.3	71.0	76.9	81.0	85.0	93.0	97.0	100.9	108.6	112.4	123.7	131.1	138.4	152.8	173.8		
300	76.3	84.0	92.0	100.2	108.6	114.3	120.0	131.1	136.6	142.1	152.8	158.1	173.8	184.1	194.2	214.1	243.1		
400	96.6	106.5	116.8	127.5	138.4	145.7	152.8	166.9	173.8	180.7	194.2	200.9	220.6	233.5	246.2	271.1	307.4		
500	115.4	127.6	140.2	153.3	166.9	175.5	184.1	200.9	209.2	217.4	233.5	241.5	265.0	280.3	295.4	325.0	368.0		
600	133.0	147.4	162.4	178.0	194.2	204.2	214.1	233.5	243.1	252.5	271.1	280.3	307.4	325.0	342.4	376.4	425.7		
700	149.6	166.3	183.7	201.8	220.6	231.9	243.1	265.0	275.7	286.4	307.4	317.7	348.2	368.0	387.6	425.7	481.0		
800	165.2	184.1	203.9	224.6	246.2	258.8	271.1	295.4	307.4	319.2	342.4	353.9	387.6	409.5	431.1	473.3	534.2		
900	179.9	201.1	223.4	246.7	271.1	284.9	298.4	325.0	338.1	351.0	376.4	388.9	425.7	449.7	473.3	519.2	585.6		
1000	193.8	217.3	242.1	268.1	295.4	310.3	325.0	353.9	368.0	382.0	409.5	423.0	462.8	488.8	514.2	563.8	635.4		
1100	206.9	232.8	260.1	288.9	319.2	335.2	351.0	382.0	397.2	412.2	441.8	456.3	499.0	526.8	554.0	607.2	683.7		
1200	219.2	247.5	277.4	309.1	342.4	359.5	376.4	409.5	425.7	441.8	473.3	488.8	534.2	563.8	592.8	649.4	730.7		
1300	230.8	261.5	294.1	328.7	365.2	383.4	401.3	436.4	453.7	470.7	504.1	520.5	568.7	600.0	630.7	690.5			
1400	241.6	274.8	310.2	347.8	387.5	406.8	425.7	462.8	481.0	499.0	534.2	551.6	602.4	635.4	667.8	730.7			
1500	251.8	287.5	325.7	366.4	409.5	429.8	449.7	488.7	507.9	526.7	563.8	582.0	635.4	670.1	704.0				
1600	261.3	299.6	340.7	384.5	431.1	452.3	473.3	514.2	534.2	554.0	592.8	611.9	667.8	704.0	739.5				
1700	270.1	311.1	355.1	402.2	452.3	474.6	496.4	539.2	560.1	580.8	621.3	641.2	699.5	737.3					
1800	278.3	321.9	369.0	419.4	473.3	496.4	519.2	563.8	585.6	607.1	649.3	670.1	730.7						
1900	285.8	332.3	382.4	436.3	493.9	518.0	541.7	588.0	610.7	633.1	676.9	698.4	761.4						
2000	292.7	342.0	395.3	452.7	514.2	539.2	563.8	611.9	635.4	658.6	704.0	726.3							
2100	299.1	351.2	407.8	468.8	534.2	560.1	585.6	635.4	659.7	683.7	730.7	753.7							
2200	304.8	359.8	419.7	484.4	554.0	580.8	607.1	658.6	683.7	708.5	757.0								
2300	309.9	367.9	431.2	499.8	573.5	601.2	628.4	681.4	707.4	732.9									
2400	314.4	375.5	442.3	514.7	592.8	621.3	649.3	704.0	730.7	757.0									
2500	318.4	382.6	452.9	529.3	611.9	641.2	670.0	726.3	753.7										
2600	321.8	389.2	463.1	543.6	630.7	660.9	690.5	748.3											
2700	324.6	395.2	472.9	557.6	649.3	680.3	710.7												
2800	326.8	400.8	482.2	571.2	667.7	699.5	730.7												
2900	328.5	405.8	491.2	584.5	686.0	718.5	750.5												
3000	329.7	410.4	499.7	597.6	704.0	737.3													
3100	330.3	414.5	507.8	610.3	721.8	755.9													
3200	330.3	418.1	515.6	622.7	739.5														
3300	329.9	421.3	522.9	634.8	757.0														
3400	328.8	424.0	529.9	646.7															
3500	327.3	426.2	536.5	658.3															

- 耐久時間が減少します。
- ベルト周速が20m/secを越えます。
- 2つの要素が重なるので使用を避ける。

※上表はベルト幅120mmを基準としています。幅120mm以外の場合は下表の幅補正係数をかけてください。
 ※20rpm以下でご使用の場合、20rpmの伝動容量を回転数で比例させて計算願います。

表2-45 幅補正係数 Kb

ベルト幅(mm)	40	50	60	80	100	120	140
幅補正係数	0.29	0.37	0.45	0.63	0.81	1.00	1.19



N・m MTS14MGⅢ/120mm

MTS14M GⅢ 許容トルク表

(ベルト幅120mmあたり)

表2-46

プーリ歯数(T) 小プーリ 回転数 (rpm)	ピッチ径 (mm)		24	26	28	30	32	34	36	40	42	44	48	50	56	60	64	72	84
	106.95	115.86	124.78	133.69	142.60	151.52	160.43	178.25	187.17	196.08	213.90	222.82	249.55	267.38	285.21	320.86	374.33		
20	2871	3151	3439	3734	4037	4256	4472	4899	5111	5320	5734	5941	6549	6949	7342	8122	9260		
40	2871	3151	3439	3734	4037	4256	4472	4899	5111	5320	5734	5941	6549	6949	7342	8122	9260		
60	2871	3151	3439	3734	4037	4256	4472	4899	5111	5320	5734	5941	6549	6949	7342	8122	9260		
80	2871	3151	3439	3734	4037	4256	4472	4899	5111	5320	5734	5941	6549	6949	7342	8122	9260		
90	2871	3151	3439	3734	4037	4256	4472	4899	5111	5320	5734	5941	6549	6949	7342	8122	9260		
100	2871	3151	3439	3734	4037	4256	4472	4899	5111	5320	5734	5941	6549	6949	7342	8122	9260		
200	2598	2855	3120	3392	3671	3867	4060	4442	4630	4817	5186	5368	5908	6262	6611	7297	8300		
300	2430	2675	2928	3189	3457	3639	3819	4174	4349	4523	4865	5034	5533	5860	6182	6815	7738		
400	2305	2543	2789	3043	3305	3478	3649	3984	4150	4314	4637	4796	5267	5575	5879	6473	7339		
500	2204	2437	2678	2928	3187	3353	3516	3837	3995	4152	4460	4612	5061	5354	5643	6208	7029		
600	2117	2347	2586	2834	3091	3250	3408	3717	3869	4019	4316	4462	4892	5174	5450	5992	6776		
700	2041	2268	2506	2753	3010	3164	3316	3615	3762	3907	4193	4334	4750	5021	5287	5808	6563		
800	1972	2198	2435	2682	2939	3089	3237	3527	3669	3810	4088	4224	4626	4889	5146	5650	6378		
900	1909	2134	2371	2618	2877	3023	3167	3449	3588	3725	3994	4127	4518	4772	5022	5510	6214		
1000	1851	2076	2312	2561	2821	2964	3104	3379	3515	3648	3911	4040	4420	4668	4911	5384	6068		
1100	1796	2021	2258	2508	2771	2910	3047	3316	3448	3579	3835	3961	4332	4573	4810	5271	5936		
1200	1744	1969	2208	2460	2725	2861	2996	3259	3388	3516	3766	3890	4252	4487	4718	5168	6344		
1300	1695	1921	2161	2415	2683	2816	2948	3206	3333	3458	3703	3824	4178	4408	4633	5073			
1400	1648	1875	2116	2372	2644	2775	2904	3157	3281	3404	3644	3762	4109	4334	4555	4985			
1500	1603	1831	2074	2333	2607	2736	2863	3112	3233	3354	3590	3705	4045	4266	4482				
1600	1559	1788	2033	2295	2573	2700	2825	3069	3189	3307	3538	3652	3986	4202	4414				
1700	1517	1747	1995	2259	2541	2666	2789	3029	3147	3263	3490	3602	3930	4142					
1800	1476	1708	1958	2225	2511	2634	2755	2991	3107	3221	3445	3555	3877						
1900	1437	1670	1922	2193	2482	2603	2723	2956	3070	3182	3402	3510	3827						
2000	1398	1633	1888	2162	2455	2575	2692	2922	3034	3145	3362	3468							
2100	1360	1597	1854	2132	2429	2547	2663	2890	3000	3109	3323	3428							
2200	1323	1562	1822	2103	2405	2521	2636	2859	2968	3075	3286								
2300	1287	1528	1791	2075	2381	2496	2609	2829	2937	3043									
2400	1251	1494	1760	2048	2359	2472	2584	2801	2908	3012									
2500	1216	1462	1730	2022	2337	2449	2560	2774	2879										
2600	1182	1429	1701	1997	2317	2427	2536	2748											
2700	1148	1398	1673	1972	2297	2406	2514												
2800	1115	1367	1645	1948	2277	2386	2492												
2900	1082	1336	1617	1925	2259	2366	2471												
3000	1049	1307	1591	1902	2241	2347													
3100	1017	1277	1565	1880	2224	2329													
3200	986	1248	1539	1858	2207														
3300	955	1219	1513	1837	2191														
3400	924	1191	1488	1816															
3500	893	1163	1464	1796															

※上表はベルト幅120mmを基準としています。幅120mm以外の場合は左表の幅補正係数をかけて算出してください。
 ※最小回転数以下でご利用の場合、最小回転数のトルクを参照ください。



設計編

kW MTS8MU/60mm

MTS8M U 基準伝動容量表

(ベルト幅60mmあたり)

表2-47

小プーリ 回転数 (rpm)	プーリ歯数(T)		24	26	28	30	32	36	40	44	48	50	60
	ピッチ径 (mm)												
100	61.12	66.21	71.30	76.39	81.49	91.67	101.86	112.05	122.23	127.32	152.79		
200	2.61	2.80	2.99	3.17	3.35	3.71	4.06	4.41	4.75	4.92	5.75		
300	4.75	5.09	5.42	5.75	6.07	6.71	7.34	7.95	8.55	8.85	10.31		
400	6.71	7.18	7.64	8.10	8.55	9.44	10.31	11.16	12.00	12.41	14.42		
500	8.55	9.15	9.73	10.31	10.88	12.00	13.09	14.16	15.20	15.72	18.24		
600	10.31	11.02	11.72	12.41	13.09	14.42	15.72	16.99	18.24	18.85	21.83		
700	12.00	12.82	13.62	14.42	15.20	16.74	18.24	19.70	21.13	21.83	25.25		
800	13.62	14.55	15.46	16.36	17.24	18.97	20.66	22.30	23.90	24.69	28.52		
900	15.20	16.23	17.24	18.24	19.22	21.13	22.99	24.81	26.58	27.45	31.66		
1000	16.74	17.87	18.97	20.06	21.13	23.22	25.25	27.23	29.16	30.11	34.69		
1100	18.24	19.46	20.66	21.83	22.99	25.25	27.45	29.58	31.66	32.68	37.61		
1200	19.70	21.01	22.30	23.56	24.81	27.23	29.58	31.87	34.09	35.18	40.43		
1300	21.13	22.53	23.90	25.25	26.58	29.16	31.66	34.09	36.45	37.61	43.17		
1400	22.53	24.02	25.47	26.90	28.31	31.04	33.69	36.26	38.75	39.97	45.82		
1500	23.90	25.47	27.01	28.52	30.00	32.89	35.67	38.37	40.99	42.27	48.40		
1600	25.25	26.90	28.52	30.11	31.66	34.69	37.61	40.43	43.17	44.51	50.89		
1700	26.58	28.31	30.00	31.66	33.29	36.45	39.50	42.45	45.30	46.69	53.32		
1800	27.88	29.69	31.46	33.19	34.89	38.18	41.35	44.42	47.38	48.82	55.68		
1900	29.16	31.04	32.89	34.69	36.45	39.88	43.17	46.34	49.40	50.89	57.97		
2000	30.42	32.38	34.29	36.16	37.99	41.54	44.95	48.23	51.38	52.92	60.19		
2200	31.66	33.69	35.67	37.61	39.50	43.17	46.69	50.07	53.32	54.90	62.35		
2400	34.09	36.26	38.37	40.43	42.45	46.34	50.07	53.64	57.06	58.71	66.48		
2600	36.45	38.75	40.99	43.17	45.30	49.40	53.32	57.06	60.63	62.35	70.37		
2800	38.75	41.17	43.53	45.82	48.06	52.36	56.45	60.33	64.03	65.81	74.01		
3000	40.99	43.53	45.99	48.39	50.73	55.21	59.45	63.47	67.27	69.10	77.42		
3200	43.17	45.82	48.39	50.89	53.32	57.96	62.35	66.48	70.36	72.22	80.60		
3400	45.30	48.06	50.73	53.32	55.83	60.62	65.13	69.35	73.30	75.18	83.54		
3600	47.37	50.23	53.00	55.67	58.26	63.19	67.80	72.10	76.09	77.97	86.25		
3800	49.40	52.36	55.21	57.96	60.62	65.67	70.36	74.71	78.72	80.60	88.72		
4000	51.38	54.43	57.36	60.19	62.91	68.06	72.82	77.20	81.21	83.07			
4200	53.32	56.44	59.45	62.35	65.13	70.36	75.17	79.57	83.54	85.37			
4400	55.21	58.41	61.49	64.44	67.27	72.58	77.42	81.80	85.73	87.51			
4600	57.06	60.33	63.47	66.48	69.35	74.71	79.57	83.92	87.76	89.49			
4800	58.86	62.20	65.40	68.45	71.36	76.76	81.61	85.90	89.64				
5000	60.62	64.03	67.27	70.36	73.30	78.72	83.54	87.76					
5200	62.35	65.80	69.09	72.22	75.17	80.60	85.37	89.49					
5400	64.03	67.54	70.86	74.01	76.98	82.39	87.10						
5500	65.67	69.22	72.58	75.75	78.72	84.10	88.72						
	66.48	70.05	73.42	76.59	79.57	84.92	89.49						

■ ベルト周速が20m/secを越えます。

※上表はベルト幅60mmを基準としています。幅60mm以外の場合は下表の幅補正係数をかけて算出してください。
 ※100rpm以下でご利用の場合、100rpmの伝動容量を回転数で比例させて計算してください。

表2-48 幅補正係数 Kb

ベルト幅 (mm)	15	20	25	30	40	50	60	70	80	100
幅補正係数	0.21	0.29	0.37	0.45	0.63	0.81	1.00	1.19	1.39	1.79



N・m MTS8MU/60mm

MTS8M U 許容トルク表

(ベルト幅60mmあたり)

表2-49

小プーリ 回転数 (rpm)	プーリ歯数 (T)										
	24	26	28	30	32	36	40	44	48	50	60
	61.12	66.21	71.30	76.39	81.49	91.67	101.86	112.05	122.23	127.32	152.79
100	249	267	285	303	320	354	388	421	454	470	549
200	227	243	259	274	290	320	350	379	408	423	492
300	214	229	243	258	272	300	328	355	382	395	459
400	204	218	232	246	260	286	312	338	363	375	435
500	197	210	224	237	250	275	300	324	348	360	417
600	191	204	217	229	242	266	290	313	336	347	402
700	186	198	211	223	235	259	282	304	326	337	389
800	181	194	206	218	229	252	274	296	317	328	378
900	178	190	201	213	224	246	268	289	309	319	368
1000	174	186	197	208	219	241	262	282	302	312	359
1100	171	182	194	205	215	236	257	277	296	305	351
1200	168	179	190	201	211	232	252	271	290	299	343
1300	165	176	187	198	208	228	247	266	285	294	337
1400	163	174	184	194	205	224	243	262	280	288	330
1500	161	171	182	192	202	221	239	257	275	283	324
1600	159	169	179	189	199	218	236	253	270	279	318
1700	157	167	177	186	196	214	232	249	266	274	313
1800	155	165	174	184	193	211	229	246	262	270	307
1900	153	163	172	182	191	209	226	242	258	266	302
2000	151	161	170	180	189	206	223	239	255	262	298
2200	148	157	167	175	184	201	217	233	248	255	288
2400	145	154	163	172	180	197	212	227	241	248	280
2600	142	151	160	168	176	192	207	222	235	242	272
2800	140	148	157	165	173	188	203	216	229	236	264
3000	137	146	154	162	170	184	198	212	224	230	256
3200	135	143	151	159	167	181	194	207	219	224	249
3400	133	141	149	156	164	177	190	202	214	219	242
3600	131	139	146	154	161	174	187	198	209	214	235
3800	129	137	144	151	158	171	183	194	204	209	
4000	127	135	142	149	155	168	179	190	199	204	
4200	125	133	140	146	153	165	176	186	195	199	
4400	124	131	138	144	150	162	173	182	190	194	
4600	122	129	136	142	148	159	169	178	186		
4800	121	127	134	140	146	157	166	175			
5000	119	126	132	138	144	154	163	171			
5200	118	124	130	136	141	151	160				
5400	116	122	128	134	139	149	157				
5500	115	122	127	133	138	147	155				

※上表はベルト幅60mmを基準としています。幅60mm以外の場合は左表の幅補正係数をかけて算出してください。
 ※最小回転数以下でご利用の場合、最小回転数のトルクを参照ください。



設計編

W

MTS3MEX/6mm

MTS3M EX 基準伝動容量表

(ベルト幅6mmあたり)

表2-50

小プーリ 回転数(rpm)	プーリ歯数(T)		24	26	28	30	32	36	40	44	50	60
	ピッチ径 (mm)		22.92	24.83	26.74	28.65	30.56	34.38	38.20	42.02	47.75	57.30
870	95	103	110	118	125	140	155	169	189	222		
1160	119	129	139	148	158	176	194	213	237	279		
1750	165	178	192	205	218	243	268	293	325	381		
3500	277	300	322	344	365	407	446	486	537	624		
50	8	9	10	11	11	13	14	15	17	20		
100	15	17	18	19	21	23	25	28	31	37		
150	22	24	26	27	29	33	36	39	44	52		
200	28	30	33	35	37	42	46	50	56	67		
250	34	37	39	42	45	50	55	61	68	80		
300	39	43	46	49	52	58	65	71	79	94		
350	45	49	52	56	59	66	73	81	90	106		
400	50	54	58	62	66	74	82	90	100	119		
450	55	60	64	69	73	82	90	99	111	131		
500	60	65	70	75	80	89	99	108	121	143		
550	65	71	76	81	86	97	107	117	130	154		
600	70	76	82	87	93	104	114	125	140	165		
650	75	81	87	93	99	111	122	134	149	176		
700	79	86	92	99	105	118	130	142	159	187		
800	89	96	103	110	117	131	145	158	176	208		
900	97	105	113	121	129	144	159	174	194	228		
1000	106	115	123	132	140	157	173	189	211	248		
1100	114	124	133	142	151	169	186	204	227	267		
1200	122	133	143	152	162	181	200	218	243	286		
1300	130	141	152	162	173	193	213	233	259	304		
1400	138	150	161	172	183	204	225	246	274	322		
1500	146	158	170	182	193	216	238	260	289	340		
1600	154	166	179	191	203	227	250	273	304	357		
1700	161	174	187	200	213	238	262	286	318	373		
1800	168	182	196	209	222	248	273	299	332	390		
1900	175	190	204	218	232	259	285	311	346	406		
2000	182	198	212	227	241	269	296	324	359	421		
2200	196	212	228	244	259	289	318	348	386	452		
2400	210	227	244	261	277	309	340	371	411	481		
2600	223	241	259	277	294	328	360	393	436	509		
2800	235	255	274	292	311	346	380	415	460	536		
3000	248	268	288	308	327	364	400	436	483	562		
3200	260	281	302	322	342	381	419	457	505	588		
3400	272	294	316	337	358	398	437	477	527	612		
3600	283	306	329	351	373	415	455	496	548	635		
3800	294	318	342	365	387	431	473	515	568	658		
4000	305	330	355	378	402	447	490	533	588	679		
4500	332	359	385	411	436	484	530	576	634	729		
5000	357	386	414	442	468	520	568	616	677	774		
5500	381	412	442	471	499	553	603	653	715	813		
6000	404	436	468	498	528	584	636	688	751	848		
6500	426	460	492	524	555	613	667	719	782	876		
7000	446	482	516	549	580	640	695	747	810	900		
7500	466	503	538	572	604	665	721	773	834	917		
8000	485	523	559	594	627	688	744	796	854	929		
9000	520	559	597	633	667	729	784	832	884	935		

表2-51 幅補正係数 Kb

ベルト幅(mm)	6	10	15
幅補正係数	1.00	1.79	2.84

※上表はベルト幅6mmを基準としています。幅6mm以外の場合は左表の幅補正係数をかけてください。
 ※50rpm以下でご利用の場合、50rpmの伝動容量を回転数で比例させて計算願います。



N·cm MTS3MEX/6mm

MTS3M EX 許容トルク表

(ベルト幅6mmあたり)

表2-52

小プーリ 回転数 (rpm)	プーリ歯数(T) ピッチ径 (mm)		24	26	28	30	32	36	40	44	50	60
	22.92	24.83	26.74	28.65	30.56	34.38	38.20	42.02	47.75	57.30		
870	104	113	121	129	138	154	170	186	207	244		
1160	98	106	114	122	130	145	160	175	195	229		
1750	90	97	105	112	119	133	146	160	177	208		
3500	76	82	88	94	100	111	122	133	147	170		
50	162	175	188	201	214	240	266	292	327	388		
100	148	160	172	184	196	219	242	266	298	353		
150	139	151	162	174	185	207	229	251	281	333		
200	134	145	156	167	177	198	219	241	269	318		
250	129	140	150	161	171	192	212	232	259	307		
300	125	136	146	156	166	186	206	225	252	298		
350	122	132	143	152	162	181	200	220	245	290		
400	120	130	139	149	159	177	196	215	240	284		
450	117	127	137	146	155	174	192	210	235	278		
500	115	125	134	143	153	171	188	207	230	272		
550	113	123	132	141	150	168	185	203	226	267		
600	111	121	130	139	148	165	182	200	223	263		
650	110	119	128	137	146	163	180	197	219	259		
700	108	117	126	135	144	160	177	194	216	255		
800	106	114	123	132	140	156	173	189	211	248		
900	103	112	120	129	137	153	169	185	206	242		
1000	101	110	118	126	134	150	165	181	201	237		
1100	99	107	116	124	131	147	162	177	197	232		
1200	97	106	113	121	129	144	159	174	194	228		
1300	96	104	112	119	127	142	156	171	190	224		
1400	94	102	110	117	125	139	154	168	187	220		
1500	93	101	108	116	123	137	151	165	184	216		
1600	92	99	107	114	121	135	149	163	181	213		
1700	90	98	105	112	120	133	147	161	179	210		
1800	89	97	104	111	118	132	145	159	176	207		
1900	88	95	103	110	117	130	143	157	174	204		
2000	87	94	101	108	115	128	141	155	172	201		
2200	85	92	99	106	113	126	138	151	167	196		
2400	83	90	97	104	110	123	135	148	164	191		
2600	82	89	95	102	108	120	132	144	160	187		
2800	80	87	93	100	106	118	130	142	157	183		
3000	79	85	92	98	104	116	127	139	154	179		
3200	78	84	90	96	102	114	125	136	151	175		
3400	76	83	89	95	101	112	123	134	148	172		
3600	75	81	87	93	99	110	121	132	145	168		
3800	74	80	86	92	97	108	119	129	143	165		
4000	73	79	85	90	96	107	117	127	140	162		
4500	70	76	82	87	93	103	113	122	135	155		
5000	68	74	79	84	89	99	109	118	129	148		
5500	66	72	77	82	87	96	105	113	124	141		
6000	64	69	74	79	84	93	101	109	119	135		
6500	63	68	72	77	82	90	98	106	115	129		
7000	61	66	70	75	79	87	95	102	111	123		
7500	59	64	69	73	77	85	92	98	106	117		
8000	58	62	67	71	75	82	89	95	102	111		
9000	55	59	63	67	71	77	83	88	94	99		

※上表はベルト幅6mmを基準としています。幅6mm以外の場合は左表の幅補正係数をかけて算出してください。
 ※最小回転数以下でご使用の場合、最小回転数のトルクを参照ください。



W

MTS5MEX/10mm

MTS5M EX 基準伝動容量表

(ベルト幅10mmあたり)

表2-53

小プーリ 回転数 (rpm)	プーリ歯数(T)		ピッチ径 (mm)															
	14	15	16	18	20	22	24	25	26	28	30	32	36	40	44	48	60	
100	32	37	43	53	64	74	84	89	94	105	115	125	145	165	185	205	264	
200	60	70	80	100	120	140	160	170	180	200	219	239	278	317	355	394	508	
300	86	101	115	145	175	204	233	248	262	291	320	349	406	463	520	576	744	
400	110	130	149	188	227	266	304	323	342	381	418	456	532	606	681	755	975	
500	134	158	183	231	279	326	374	397	421	468	515	562	655	747	839	930	1202	
600	157	186	215	272	329	386	442	470	498	554	610	665	776	886	995	1103	1425	
700	180	213	246	313	379	444	509	542	574	639	704	768	895	1022	1148	1274	1646	
800	202	240	277	353	428	502	576	613	650	723	796	869	1014	1157	1300	1442	1864	
900	223	266	308	392	476	559	642	683	724	806	888	969	1131	1291	1451	1609	2079	
1000	245	291	338	431	523	615	707	752	798	888	978	1068	1247	1424	1600	1774	2292	
1100	265	317	368	469	571	671	771	821	871	970	1068	1166	1361	1555	1747	1938	2502	
1200	286	342	397	508	617	726	835	889	943	1050	1157	1264	1475	1685	1893	2100	2710	
1300	306	366	426	545	663	781	898	956	1014	1130	1245	1360	1588	1814	2038	2260	2916	
1400	326	391	455	582	709	835	961	1023	1085	1209	1333	1456	1700	1941	2181	2419	3119	
1500	346	415	483	619	755	889	1023	1090	1156	1288	1420	1551	1811	2068	2323	2576	3320	
1600	365	438	511	656	800	943	1085	1155	1226	1366	1506	1645	1921	2194	2464	2732	3519	
1700	385	462	539	692	844	996	1146	1221	1295	1444	1592	1738	2030	2318	2604	2886	3715	
1800		485	567	728	889	1048	1207	1286	1364	1521	1676	1831	2138	2442	2742	3039	3909	
1900		508	594	764	933	1101	1267	1350	1433	1597	1761	1923	2246	2564	2879	3190	4100	
2000		531	621	799	976	1152	1327	1414	1501	1673	1845	2015	2352	2686	3015	3340	4289	
2200			674	869	1063	1255	1446	1541	1635	1823	2010	2196	2563	2925	3283	3635	4658	
2400				938	1148	1356	1563	1666	1768	1971	2173	2374	2771	3161	3545	3923	5017	
2600				1007	1232	1456	1679	1789	1899	2118	2334	2550	2975	3392	3803	4205	5364	
2800				1074	1315	1555	1793	1911	2028	2262	2493	2723	3175	3619	4054	4480	5699	
3000				1140	1397	1652	1905	2031	2156	2404	2649	2893	3372	3842	4301	4749	6022	
3200					1478	1749	2016	2149	2281	2544	2803	3060	3566	4059	4541	5009	6331	
3400					1558	1843	2126	2266	2405	2682	2955	3225	3755	4272	4775	5263	6627	
3600						1937	2234	2381	2527	2817	3104	3387	3941	4480	5003	5508	6908	
3800						2029	2341	2495	2648	2951	3250	3546	4123	4683	5224	5745	7174	
4000						2121	2446	2606	2766	3083	3394	3702	4301	4881	5439	5974	7424	
4500						2343	2701	2879	3054	3402	3743	4078	4728	5351	5944	6505	7975	
5000							2947	3140	3330	3706	4074	4434	5128	5785	6402	6977	8413	
5500							3183	3389	3594	3995	4387	4768	5497	6178	6808	7382	8726	
6000							3407	3627	3844	4268	4680	5079	5835	6530	7158	7716	8903	
6500							3620	3852	4080	4524	4953	5366	6138	6835	7449	7972	8933	
7000							3821	4063	4301	4762	5204	5626	6405	7091	7674	8146	8804	
7500								4261	4506	4981	5432	5859	6634	7295	7832	8232	8506	
8000								4443	4695	5179	5635	6062	6821	7444	7916	8223	8026	
8500								4610	4867	5356	5813	6234	6966	7534	7922	8115	7354	
9000								4761	5020	5511	5963	6374	7064	7561	7847	7901	6478	

■ 耐久時間が減少します。
■ ベルト周速が33m/secを越えます。

※上表はベルト幅10mmを基準としています。幅10mm以外の場合は下表の幅補正係数をかけてください。
※100rpm以下でご使用の場合、100rpmの伝動容量を回転数で比例させて計算してください。

表2-54 幅補正係数 Kb

ベルト幅 (mm)	10	15	25
幅補正係数	1.00	1.59	2.84



N・m MTS5MEX/10mm

MTS5M EX 許容トルク表

(ベルト幅10mmあたり)

表2-55

小プーリ 回転数 (rpm)	プーリ歯数(T) ピッチ径 (mm)		14	15	16	18	20	22	24	25	26	28	30	32	36	40	44	48	60
	22.28	23.87	25.46	28.65	31.83	35.01	38.20	39.79	41.38	44.56	47.75	50.93	57.30	63.66	70.03	76.39	95.49		
100	3.1	3.6	4.1	5.1	6.1	7.0	8.0	8.5	9.0	10.0	10.9	11.9	13.8	15.8	17.7	19.6	25.2		
200	2.9	3.3	3.8	4.8	5.7	6.7	7.6	8.1	8.6	9.5	10.5	11.4	13.3	15.1	17.0	18.8	24.2		
300	2.7	3.2	3.7	4.6	5.6	6.5	7.4	7.9	8.3	9.3	10.2	11.1	12.9	14.7	16.5	18.3	23.7		
400	2.6	3.1	3.6	4.5	5.4	6.3	7.3	7.7	8.2	9.1	10.0	10.9	12.7	14.5	16.2	18.0	23.3		
500	2.6	3.0	3.5	4.4	5.3	6.2	7.1	7.6	8.0	8.9	9.8	10.7	12.5	14.3	16.0	17.8	22.9		
600	2.5	3.0	3.4	4.3	5.2	6.1	7.0	7.5	7.9	8.8	9.7	10.6	12.3	14.1	15.8	17.6	22.7		
700	2.5	2.9	3.4	4.3	5.2	6.1	6.9	7.4	7.8	8.7	9.6	10.5	12.2	13.9	15.7	17.4	22.4		
800	2.4	2.9	3.3	4.2	5.1	6.0	6.9	7.3	7.8	8.6	9.5	10.4	12.1	13.8	15.5	17.2	22.2		
900	2.4	2.8	3.3	4.2	5.0	5.9	6.8	7.2	7.7	8.5	9.4	10.3	12.0	13.7	15.4	17.1	22.1		
1000	2.3	2.8	3.2	4.1	5.0	5.9	6.7	7.2	7.6	8.5	9.3	10.2	11.9	13.6	15.3	16.9	21.9		
1100	2.3	2.7	3.2	4.1	5.0	5.8	6.7	7.1	7.6	8.4	9.3	10.1	11.8	13.5	15.2	16.8	21.7		
1200	2.3	2.7	3.2	4.0	4.9	5.8	6.6	7.1	7.5	8.4	9.2	10.1	11.7	13.4	15.1	16.7	21.6		
1300	2.2	2.7	3.1	4.0	4.9	5.7	6.6	7.0	7.4	8.3	9.1	10.0	11.7	13.3	15.0	16.6	21.4		
1400	2.2	2.7	3.1	4.0	4.8	5.7	6.6	7.0	7.4	8.2	9.1	9.9	11.6	13.2	14.9	16.5	21.3		
1500	2.2	2.6	3.1	3.9	4.8	5.7	6.5	6.9	7.4	8.2	9.0	9.9	11.5	13.2	14.8	16.4	21.1		
1600	2.2	2.6	3.1	3.9	4.8	5.6	6.5	6.9	7.3	8.2	9.0	9.8	11.5	13.1	14.7	16.3	21.0		
1700	2.2	2.6	3.0	3.9	4.7	5.6	6.4	6.9	7.3	8.1	8.9	9.8	11.4	13.0	14.6	16.2	20.9		
1800		2.6	3.0	3.9	4.7	5.6	6.4	6.8	7.2	8.1	8.9	9.7	11.3	13.0	14.5	16.1	20.7		
1900		2.6	3.0	3.8	4.7	5.5	6.4	6.8	7.2	8.0	8.8	9.7	11.3	12.9	14.5	16.0	20.6		
2000		2.5	3.0	3.8	4.7	5.5	6.3	6.7	7.2	8.0	8.8	9.6	11.2	12.8	14.4	15.9	20.5		
2200			2.9	3.8	4.6	5.4	6.3	6.7	7.1	7.9	8.7	9.5	11.1	12.7	14.2	15.8	20.2		
2400				3.7	4.6	5.4	6.2	6.6	7.0	7.8	8.6	9.4	11.0	12.6	14.1	15.6	20.0		
2600				3.7	4.5	5.3	6.2	6.6	7.0	7.8	8.6	9.4	10.9	12.5	14.0	15.4	19.7		
2800				3.7	4.5	5.3	6.1	6.5	6.9	7.7	8.5	9.3	10.8	12.3	13.8	15.3	19.4		
3000				3.6	4.4	5.3	6.1	6.5	6.9	7.6	8.4	9.2	10.7	12.2	13.7	15.1	19.2		
3200					4.4	5.2	6.0	6.4	6.8	7.6	8.4	9.1	10.6	12.1	13.5	14.9	18.9		
3400					4.4	5.2	6.0	6.4	6.8	7.5	8.3	9.1	10.5	12.0	13.4	14.8	18.6		
3600						5.1	5.9	6.3	6.7	7.5	8.2	9.0	10.5	11.9	13.3	14.6	18.3		
3800						5.1	5.9	6.3	6.7	7.4	8.2	8.9	10.4	11.8	13.1	14.4	18.0		
4000						5.1	5.8	6.2	6.6	7.4	8.1	8.8	10.3	11.6	13.0	14.3	17.7		
4500						5.0	5.7	6.1	6.5	7.2	7.9	8.7	10.0	11.4	12.6	13.8	16.9		
5000							5.6	6.0	6.4	7.1	7.8	8.5	9.8	11.0	12.2	13.3	16.1		
5500							5.5	5.9	6.2	6.9	7.6	8.3	9.5	10.7	11.8	12.8	15.1		
6000							5.4	5.8	6.1	6.8	7.4	8.1	9.3	10.4	11.4	12.3	14.2		
6500							5.3	5.7	6.0	6.6	7.3	7.9	9.0	10.0	10.9	11.7	13.1		
7000								5.2	5.5	5.9	6.5	7.1	7.7	8.7	9.7	10.5	11.1	12.0	
7500									5.4	5.7	6.3	6.9	7.5	8.4	9.3	10.0	10.5	10.8	
8000									5.3	5.6	6.2	6.7	7.2	8.1	8.9	9.4	9.8	9.6	
8500									5.2	5.5	6.0	6.5	7.0	7.8	8.5	8.9	9.1	8.3	
9000									5.1	5.3	5.8	6.3	6.8	7.5	8.0	8.3	8.4	6.9	

※上表はベルト幅10mmを基準としています。幅10mm以外の場合は左表の幅補正係数をかけて算出してください。
 ※最小回転数以下でご利用の場合、最小回転数のトルクを参照ください。



設計編

ギガトルクGXの設計手順

設計手順

1

設計に必要な条件を
定めてください。

1. 機械種類

2. 伝動負荷

伝動負荷はベルトにかかる実際の負荷を使用するのが理想ですが、一般的には原動機最大負荷を使用します。

3. 一日の稼働時間

4. 小プーリの回転数

5. 回転比

$$\text{回転比} = \frac{\text{大プーリの歯数}}{\text{小プーリの歯数}}$$

6. 暫定軸間距離

7. プーリ径の制限

8. 特殊な使用例、環境

高温、低温、水、油、ゴミ、酸、アルカリの有無など

設計手順

2

設計動力の設定を行ってください。

1. 過負荷係数(Ks)の求め方

$$K_s = K_o + K_i + K_r$$

ここで

Ks : 過負荷係数

Kr : 回転比補正係数→(表2-54)

Ko : 負荷補正係数→(表2-53) Ki : アイドラ補正係数→(表2-55)

2. 設計負荷(Pd、Tq)の求め方

$$P_d = P_t \times K_s$$

ここで

Pd : 設計動力(kW)

Pt : 伝動動力(kW)

Ks : 過負荷係数

$$T_q = t_q \times K_s$$

ここで

Tq : 設計トルク(N・m) Ks : 過負荷係数

tq : 伝動トルク(N・m)

①サーボモータをご使用の場合

・最大トルクに過負荷係数(Ks)をかけた設計トルクをご使用ください。

②スピンドルモータをご使用の場合

モータの基底回転数の動力に過負荷係数(Ks)をかけた設計動力をご使用ください。

③リニア駆動でご使用の場合

下記の式で設計動力を計算してください。

$$T_e = m \times \alpha \quad P_t = \frac{T_e \times V}{1000} \quad P_d = P_t \times K_s$$

ここで

Te : 有効張力(N)

Pt : 伝動動力(kW)

m : 質量(kg)

Pd : 設計動力(kW)

α : 加速度(m/sec²)

Ks : 過負荷係数

V : ベルト速度(m/sec)

1. Koの値

表2-56 負荷補正係数:Ko

使用機械	原 動 機					
	インダクションモーターなどの 定格出力のモータ 直流電動機(分巻) 2気筒以上のエンジン			サーボモータなどの定格以上の 出力が可能なモータ 直流電動機(直巻き) 単気筒エンジン		
	運転時間(hr/day)			運転時間(hr/day)		
	~5	~12	~24	~5	~12	~24
●木工旋盤 ●帯のご盤 ●梱包機 ●軽荷重用ベルトコンベヤ	1.2	1.3	1.4	1.4	1.5	1.6
●ふるい ●液体攪拌機 ●ボール盤 ●旋盤 ●ねじ切り盤 ●丸のご盤	1.2	1.4	1.6	1.4	1.6	1.8
●平削盤 ●研削盤 ●中ぐり機械 ●フライス盤 ●コンプレッサ(遠心式) ●攪拌機(セメント・粘性体) ●振動ふるい ●形削り盤 ●繊維機械 ●ベルトコンベヤ(鉱石、石炭、砂)	1.3	1.5	1.7	1.5	1.7	1.9
●回転圧縮機	1.4	1.5	1.6	1.6	1.7	1.8
●コンプレッサ(レシプロ式) ●射出成形機 ●抽出ポンプ ●産業用ロボット ●ホイスト ●エレベーター ●洗浄機 ●ゴム加工機(カレンダー、ロール、押出機) ●ファン ●ブロー(遠心式、吸引、排気) ●コンベヤ(エプロン、パン、バケット、エレベーター)	1.4	1.6	1.8	1.6	1.8	2.0
●遠心分離機 ●ハンマーミル ●コンベヤ(フライト、スクリュウ) ●製紙機械(パルパー、ピーター)	1.5	1.7	1.9	1.7	1.9	2.1
●窯業機械(れんが、粘土練り機) ●ファン、ブロー(鉱山用、ルーツブロー)	1.6	1.8	2.0	1.8	2.0	2.2

2. Krの値

表2-57 回転比補正係数:Kr

回転比	補正係数(Kr)
1.00~1.24	0.00
1.25~1.74	0.10
1.75~2.49	0.20
2.50~3.49	0.30
3.50以上	0.40

3. Kiの値

表2-58 アイドラ補正係数:Ki

アイドラの位置	補正係数(Ki)
ベルトのゆるみ側で、ベルトの内側から使用する場合	0
ベルトのゆるみ側で、ベルトの外側から使用する場合	0.1
ベルトの張り側で、ベルトの内側から使用する場合	0.1
ベルトの張り側で、ベルトの外側から使用する場合	0.2

注)外側アイドラでの逆曲げ角度は160°以上としてください。
またプーリ径は最小プーリ径の1.2倍以上としてください。

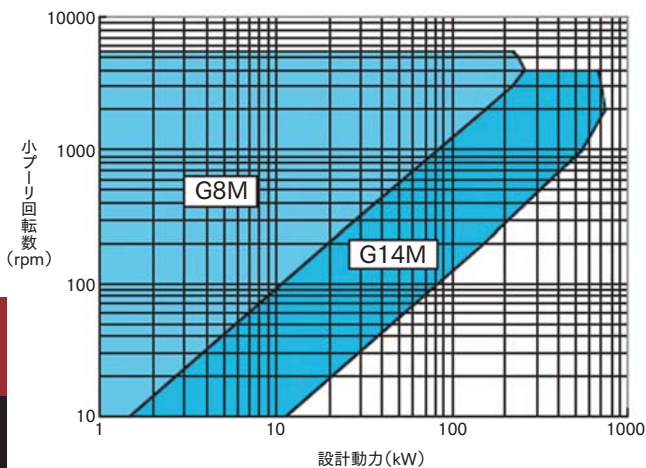
ギガトルクGXの設計手順

設計手順

3 ベルトの形を選定して下さい。

ベルトの種類は簡易選定表で小プーリの回転数(rpm)と設計動力により選定して下さい。

図2-7 簡易選定表 ギガトルクGX



設計手順

4 プーリ、ベルト長さ、軸間距離を決めてください。

1. 大、小プーリを決めてください。

すでに求められている回転比から大、小各プーリの組合せを決めてください。

$$\text{回転比} = \frac{\text{大プーリの歯数}}{\text{小プーリの歯数}}$$

小プーリは許容最小歯数(表2-56)を満足させてください。

表2-59 許容最小プーリ歯数

ベルト形	プーリ歯数	ピッチ径 (mm)	外径 (mm)
G8M	22歯	56.02	54.42(ピッチ径-1.600)
G14M	28歯	124.78	121.98(ピッチ径-2.800)

2. ベルトの長さを決めてください。

設計軸間距離、大、小各プーリピッチ径より概略ベルト概略周長を求めてください。

$$Lp' = 2C' + \frac{\pi(Dp+dp)}{2} + \frac{(Dp-dp)^2}{4C'}$$

ここで

C' : 暫定軸間距離
Dp : 大プーリピッチ径(mm)
dp : 小プーリピッチ径(mm) Lp' : ベルト長さ(mm)

この計算ベルトピッチ周長に最も近い長さのベルトを選定して下さい。

3. 正確な軸間距離を決めてください。

この標準ベルトピッチ周長より、次式から正確な軸間距離を求めてください。

軸間距離(C)の求め方

$$C = \frac{b + \sqrt{b^2 - 8(Dp-dp)^2}}{8} \quad b = 2Lp - \pi(Dp+dp)$$

ここで

Dp : 大プーリピッチ径(mm) dp : 小プーリピッチ径(mm)
Lp : ベルトピッチ周長(mm) C : 軸間距離(mm)

5

ベルト幅を決めてください。

1. ベルト幅を求めてください。

ベルト幅(Bw)の求め方

$$\text{ベルト幅: } Bw = \frac{Pd}{Ps \times Km \times KL} \times Wp, \quad Bw = \frac{Tq}{Ta \times Km \times KL} \times Wp$$

ここで

Ps : 基準伝動容量 Wp : 基準ベルト幅
 KL : ベルト長さ係数 Tq : 設計トルク(N・m)
 Km : 噛み合い補正係数 Ta : 許容トルク(N・m)

表2-60 基準ベルト幅 Wp(mm)

ベルト形	Wp (mm)
G8M	12
G14M	20

選定ベルト幅は、Bwより幅が広くなるような表2-61、表2-62【ベルト幅係数】に記載のベルト幅から選定ください。
 なお、基準ベルト幅が最小ベルト幅となります。

○基準伝動容量(Ps)、許容トルク(Ta)の求め方

小プーリの歯数と回転数より基準伝動容量表および許容トルク表から基準ベルト幅あたりの基準伝動容量、許容トルクを求めることができます。

○かみ合い補正係数(Km)の求め方(表2-58)

小プーリの噛み合い歯数は下記式より算出し、表2-58よりかみ合い補正係数を求めてください。

表2-61 かみ合い補正係数(Km)

かみ合い歯数	6歯以上	5歯	4歯	3歯	2歯
Km	1	0.8	0.6	0.4	0.2

かみ合い歯数(Zm)の求め方

$$Zm = \frac{Zd \times \theta}{360^\circ} \quad \theta = 180^\circ - \frac{57.3 \times (Dp - dp)}{C}$$

ここで

Zm : かみ合い歯数 Zd : 小プーリ歯数
 Dp : 大プーリピッチ径(mm) θ : 接触角度(°)
 dp : 小プーリピッチ径(mm) C : 軸間距離(mm)

○ベルト長さ係数(KL)(表2-59、表2-60)

ベルト長さに従って見かけの伝動容量が1.00~1.53の係数にて増減する所があります。

○ベルト幅係数(Kb)(表2-61、表2-62)

カタログに掲載する伝動容量(任意に設定した基準ベルト幅での伝動容量)に対して、必要となるベルト幅分の伝動容量変動の係数となります。



ギガトルクGXの設計手順

表2-62 ベルト長さ係数(KL)
8mm歯ピッチ用

長さ(mm)	640	720	800	896	960	1000	1040	1120	1200	1224	1280	1440	1600	1760	1792
歯数(T)	80	90	100	112	120	125	130	140	150	153	160	180	200	220	224
補正係数	1.00	1.00	1.00	1.00	1.00	1.00	1.00	1.00	1.03	1.03	1.05	1.10	1.14	1.17	1.18
長さ(mm)	2000	2200	2240	2400	2520	2600	2800	2840	3048	3200	3280	3600	4000	4400	4480
歯数(T)	250	275	280	300	315	325	350	355	381	400	410	450	500	550	560
補正係数	1.22	1.26	1.26	1.29	1.31	1.32	1.35	1.36	1.38	1.14	1.41	1.45	1.49	1.52	1.53

表2-63 14mm歯ピッチ用

長さ(mm)	994	1120	1190	1260	1400	1568	1610	1750	1890	1960	2100	2240	2310	2380
歯数(T)	71	80	85	90	100	112	115	125	135	140	150	160	165	170
補正係数	1.00	1.00	1.00	1.00	1.00	1.00	1.00	1.00	1.00	1.00	1.00	1.00	1.00	1.01
長さ(mm)	2450	2520	2590	2660	2800	3136	3304	3360	3500	3850	3920	4326	4410	
歯数(T)	175	180	185	190	200	224	236	240	250	275	280	309	315	
補正係数	1.02	1.03	1.04	1.05	1.07	1.12	1.14	1.14	1.16	1.19	1.20	1.24	1.25	

表2-64 ベルト幅係数(Kb)
8mm歯ピッチ用

ベルト幅(mm)	12	15	20	21	25	30	36	40	50	60	62	70	80
幅補正係数	1.00	1.25	1.67	1.75	2.08	2.50	3.00	3.33	4.17	5.00	5.17	5.83	6.67

表2-65 14mm歯ピッチ用

ベルト幅(mm)	20	30	37	40	50	60	68	70	80	100	115	125	130
幅補正係数	1.00	1.50	1.85	2.00	2.50	3.00	3.40	3.50	4.00	5.00	5.75	6.25	6.50



設計手順

6

軸間距離調整代の確認を行ってください。

すでに求められているベルトピッチ周長により、適正位置から内側への調整代(取付け代)、外側への調整代(伸び代)を表2-63から求めることができます。

表2-66 軸間距離調整代

ベルト長さ	軸間距離調整代	
	取付け代(mm)	伸び代(mm)
640~761	15	3
762~1015	15	5
1016~1269	15	5
1270~1523	15	10
1524~1777	15	10
1778~2031	15	10
2032~2285	15	10
2286~2539	15	10
2540~2793	15	10
2794~3047	15	10
3048~3301	15	10
3302~3555	15	10
3556~3809	15	10
3810~4063	15	10
4064~4317	15	10
4318~4410	15	10

設計手順

7

ベルトの張りについて

ベルトは適正な張りを与えなければ満足な動力伝達性と耐久性を保つことができません。また、ベルトの張りがゆるい場合はゆるみ側が振動し、張りがきつい場合はベルトの張り側が振動します。

1. ベルトの張り方

ギガトルクGXは剛性が高く、たわみ式の張力測定では正確に張力が調整できないため、ベルト張力は非接触音波式張力計で測定願います。(当社製品名:ドクターテンションType4)

取付張力は表2-65を参照願います。

表2-67 ベルトの単位重量、10mm幅当たり

G8M	0.049kg/m
G14M	0.083kg/m

$$T_o = 4 \times L_s^2 \times F^2 \times W \quad F = \frac{1}{2 \times L_s} \times \sqrt{\frac{T_o}{W}}$$

ここで

F : 周波数(Hz) T_o : 取付張力(N)
L_s : スパン長さ(m) W : ベルト幅での単位質量(kg/m)

ベルトの取り付けは、取付張力でベルトを取り付け後、1分程度走行させなじませた後、再度取付張力で張ってください。

その時に全スパンに均等に張力がかかるように設定してください。

その後、張り直しの必要はありません。

タイミングベルトを張り直しすると、かみ合いが悪くなりベルトの寿命が短くなる場合があります。

ベルトの取り付けは表2-68の取付張力にて取り付けてください。

表2-68 取付張力

幅(mm)	G8M		G14M	
	Min(N)	Max(N)	Min(N)	Max(N)
12	191	260		
15	239	325		
20	320	434	821	1111
21	336	456		
25	401	543		
30	482	652	1230	1666
36	579	782		
37			1517	2054
40	644	868	1640	2221
50	805	1084	2050	2776
60	967	1300	2460	3331
62	999	1342		
68			2788	3775
70	1128	1514	2870	3886
80	1289	1728	3281	4441
90	1451	1941	3691	4996
100	1612	2153	4101	5551
115			4717	6384
125			5127	6940
130			5333	7217



kW G8M(GX)/12mm

GX G8M 基準伝動容量表

(ベルト幅12mmあたり)

表2-69

プーリ歯数(T) ピッチ径 (inch)	22	25	26	27	28	29	30	31	32	33	34	35	36	37	38
	2.206	2.506	2.607	2.707	2.807	2.907	3.008	3.108	3.208	3.308	3.409	3.509	3.609	3.709	3.81
小プーリ 回転数(rpm)	56.02	63.66	66.21	68.75	71.3	73.85	76.39	78.94	81.49	84.03	86.58	89.13	91.67	94.22	96.77
10	0.12	0.14	0.15	0.16	0.17	0.17	0.18	0.19	0.19	0.20	0.21	0.22	0.22	0.23	0.24
20	0.19	0.23	0.24	0.25	0.26	0.27	0.29	0.30	0.31	0.32	0.33	0.34	0.36	0.37	0.38
30	0.25	0.30	0.32	0.34	0.35	0.37	0.38	0.40	0.42	0.43	0.45	0.47	0.48	0.50	0.51
40	0.31	0.38	0.40	0.42	0.44	0.46	0.48	0.50	0.52	0.54	0.56	0.58	0.60	0.62	0.64
50	0.37	0.45	0.47	0.50	0.52	0.55	0.57	0.60	0.62	0.65	0.67	0.70	0.72	0.75	0.77
60	0.43	0.52	0.55	0.58	0.61	0.63	0.66	0.69	0.72	0.75	0.78	0.81	0.84	0.87	0.90
70	0.49	0.59	0.62	0.65	0.69	0.72	0.75	0.79	0.82	0.85	0.89	0.92	0.95	0.98	1.02
80	0.54	0.65	0.69	0.73	0.77	0.80	0.84	0.88	0.92	0.95	0.99	1.03	1.06	1.10	1.14
90	0.60	0.72	0.76	0.80	0.85	0.89	0.93	0.97	1.01	1.05	1.09	1.14	1.18	1.22	1.26
100	0.65	0.79	0.83	0.88	0.92	0.97	1.02	1.06	1.11	1.15	1.20	1.24	1.29	1.33	1.38
200	1.16	1.42	1.50	1.59	1.68	1.76	1.84	1.93	2.01	2.10	2.18	2.27	2.35	2.43	2.52
300	1.64	2.02	2.14	2.26	2.39	2.51	2.63	2.75	2.88	3.00	3.12	3.24	3.36	3.48	3.61
400	2.11	2.59	2.75	2.91	3.08	3.24	3.39	3.55	3.71	3.87	4.03	4.19	4.35	4.50	4.66
500	2.56	3.15	3.35	3.55	3.75	3.94	4.14	4.33	4.53	4.72	4.92	5.11	5.30	5.50	5.69
600	3.00	3.70	3.94	4.17	4.40	4.63	4.87	5.10	5.33	5.56	5.79	6.02	6.25	6.48	6.70
700	3.43	4.24	4.51	4.78	5.05	5.31	5.58	5.85	6.11	6.38	6.64	6.91	7.17	7.44	7.70
800	3.85	4.77	5.07	5.38	5.68	5.98	6.29	6.59	6.89	7.19	7.49	7.79	8.09	8.39	8.68
900	4.26	5.29	5.63	5.97	6.31	6.65	6.98	7.32	7.65	7.99	8.32	8.66	8.99	9.32	9.65
1000	4.67	5.80	6.18	6.55	6.93	7.30	7.67	8.04	8.41	8.78	9.15	9.52	9.88	10.25	10.61
1100	5.08	6.31	6.72	7.13	7.54	7.94	8.35	8.75	9.16	9.56	9.96	10.36	10.76	11.16	11.56
1200	5.47	6.81	7.26	7.70	8.14	8.58	9.02	9.46	9.90	10.33	10.77	11.21	11.64	12.07	12.51
1300	5.87	7.31	7.79	8.26	8.74	9.22	9.69	10.16	10.63	11.10	11.57	12.04	12.51	12.97	13.44
1400	6.26	7.80	8.32	8.82	9.33	9.84	10.35	10.85	11.36	11.86	12.36	12.87	13.37	13.87	14.36
1500	6.64	8.29	8.84	9.38	9.92	10.47	11.00	11.54	12.08	12.62	13.15	13.69	14.22	14.75	15.28
1600	7.03	8.77	9.35	9.93	10.51	11.08	11.65	12.23	12.80	13.37	13.93	14.50	15.06	15.63	16.19
1700	7.41	9.25	9.87	10.48	11.09	11.69	12.30	12.90	13.51	14.11	14.71	15.31	15.91	16.50	17.10
1800	7.78	9.73	10.38	11.02	11.66	12.30	12.94	13.58	14.21	14.85	15.48	16.11	16.74	17.37	18.00
1900	8.15	10.20	10.88	11.56	12.23	12.91	13.58	14.25	14.91	15.58	16.24	16.91	17.57	18.23	18.89
2000	8.52	10.67	11.38	12.09	12.80	13.51	14.21	14.91	15.61	16.31	17.00	17.70	18.39	19.09	19.78
2200	9.25	11.60	12.38	13.15	13.92	14.69	15.46	16.23	16.99	17.75	18.51	19.27	20.02	20.78	21.53
2400	9.98	12.51	13.36	14.19	15.03	15.87	16.69	17.52	18.35	19.18	20.00	20.82	21.64	22.45	23.27
2600	10.69	13.42	14.32	15.22	16.13	17.02	17.92	18.81	19.70	20.58	21.47	22.35	23.23	24.11	24.99
2800	11.39	14.31	15.28	16.25	17.21	18.17	19.12	20.08	21.03	21.98	22.92	23.87	24.81	25.75	26.68
3000	12.08	15.20	16.23	17.25	18.28	19.30	20.32	21.34	22.35	23.36	24.36	25.37	26.37	27.36	28.36
3500	13.78	17.36	18.55	19.73	20.91	22.09	23.25	24.42	25.58	26.74	27.90	29.05	30.19	31.34	32.48
4000	15.43	19.47	20.81	22.14	23.47	24.80	26.11	27.43	28.74	30.04	31.34	32.63	33.92	35.20	36.49
4500	17.04	21.54	23.02	24.50	25.98	27.45	28.90	30.36	31.81	33.25	34.69	36.13	37.55	38.97	40.39
5000	18.60	23.55	25.18	26.80	28.42	30.03	31.63	33.22	34.81	36.39	37.96	39.53	41.08	42.63	44.18
5500	20.13	25.51	27.28	29.04	30.80	32.55	34.28	36.01	37.74	39.44	41.15	42.84	44.52	46.20	47.86

表2-70 幅補正係数 Kb

ベルト幅(mm)	12	15	20	21	25	30	36	40	50	60	62	70	80
幅補正係数	1.00	1.25	1.67	1.75	2.08	2.50	3.00	3.33	4.17	5.00	5.17	5.83	6.67



設計編

kW G8M(GX)/12mm

GX G8M 基準伝動容量表

(ベルト幅12mmあたり)

表2-71

小プーリ 回転数 (rpm)	プーリ歯数 (T)		ピッチ径													
	ピッチ径 (inch)		ピッチ径 (mm)													
	39	40	41	42	45	48	50	53	56	60	63	67	71	75	80	
	99.31	101.86	104.41	106.95	114.59	122.23	127.32	134.96	142.6	152.79	160.43	170.61	180.8	190.99	203.72	
10	0.24	0.25	0.26	0.26	0.29	0.31	0.32	0.34	0.36	0.39	0.41	0.44	0.47	0.50	0.53	
20	0.39	0.40	0.41	0.43	0.46	0.50	0.52	0.55	0.59	0.63	0.67	0.71	0.76	0.81	0.86	
30	0.53	0.55	0.56	0.58	0.63	0.67	0.71	0.75	0.80	0.86	0.91	0.97	1.04	1.10	1.18	
40	0.66	0.68	0.70	0.73	0.79	0.85	0.89	0.95	1.01	1.09	1.15	1.23	1.31	1.39	1.48	
50	0.80	0.82	0.84	0.87	0.94	1.02	1.06	1.14	1.21	1.31	1.38	1.47	1.57	1.66	1.78	
60	0.92	0.95	0.98	1.01	1.10	1.18	1.24	1.32	1.41	1.52	1.60	1.72	1.83	1.94	2.08	
70	1.05	1.08	1.12	1.15	1.25	1.34	1.41	1.51	1.60	1.73	1.83	1.95	2.08	2.21	2.37	
80	1.18	1.21	1.25	1.29	1.40	1.51	1.58	1.69	1.80	1.94	2.05	2.19	2.33	2.48	2.65	
90	1.30	1.34	1.38	1.42	1.54	1.66	1.75	1.87	1.99	2.15	2.27	2.43	2.58	2.74	2.94	
100	1.42	1.47	1.51	1.56	1.69	1.82	1.91	2.04	2.18	2.35	2.48	2.66	2.83	3.00	3.22	
200	2.60	2.68	2.77	2.85	3.10	3.35	3.51	3.76	4.00	4.33	4.57	4.90	5.22	5.54	5.94	
300	3.73	3.85	3.97	4.09	4.45	4.80	5.04	5.40	5.75	6.22	6.57	7.04	7.51	7.97	8.55	
400	4.82	4.97	5.13	5.29	5.75	6.22	6.53	6.99	7.45	8.07	8.52	9.13	9.74	10.34	11.09	
500	5.88	6.08	6.27	6.46	7.03	7.61	7.99	8.55	9.12	9.87	10.43	11.18	11.92	12.66	13.58	
600	6.93	7.16	7.39	7.61	8.29	8.97	9.42	10.09	10.76	11.64	12.31	13.19	14.06	14.94	16.03	
700	7.96	8.23	8.49	8.75	9.53	10.31	10.83	11.60	12.37	13.39	14.15	15.17	16.18	17.19	18.44	
800	8.98	9.28	9.57	9.87	10.75	11.63	12.22	13.09	13.96	15.12	15.98	17.12	18.27	19.40	20.82	
900	9.98	10.32	10.65	10.97	11.96	12.94	13.59	14.56	15.53	16.82	17.78	19.06	20.33	21.59	23.17	
1000	10.98	11.34	11.71	12.07	13.15	14.23	14.95	16.02	17.09	18.51	19.57	20.97	22.37	23.76	25.49	
1100	11.96	12.36	12.76	13.15	14.34	15.52	16.30	17.47	18.63	20.18	21.33	22.87	24.39	25.91	27.79	
1200	12.94	13.37	13.80	14.23	15.51	16.79	17.63	18.90	20.16	21.84	23.08	24.74	26.39	28.03	30.07	
1300	13.90	14.37	14.83	15.29	16.67	18.04	18.96	20.32	21.68	23.48	24.82	26.60	28.37	30.14	32.33	
1400	14.86	15.36	15.85	16.35	17.82	19.29	20.27	21.73	23.18	25.10	26.54	28.44	30.34	32.23	34.57	
1500	15.81	16.34	16.87	17.39	18.97	20.53	21.57	23.12	24.67	26.72	28.25	30.27	32.29	34.29	36.78	
1600	16.75	17.32	17.88	18.43	20.10	21.76	22.86	24.51	26.15	28.32	29.94	32.09	34.22	36.34	38.98	
1700	17.69	18.28	18.88	19.47	21.23	22.98	24.15	25.89	27.62	29.91	31.62	33.88	36.14	38.38	41.15	
1800	18.62	19.25	19.87	20.49	22.35	24.20	25.42	27.25	29.07	31.49	33.29	35.67	38.04	40.39	43.31	
1900	19.55	20.20	20.86	21.51	23.46	25.40	26.69	28.61	30.52	33.05	34.94	37.44	39.92	42.39	45.45	
2000	20.46	21.15	21.84	22.52	24.57	26.60	27.94	29.96	31.96	34.61	36.58	39.20	41.79	44.37	47.57	
2200	22.28	23.03	23.78	24.53	26.75	28.97	30.43	32.62	34.80	37.68	39.83	42.67	45.49	48.28	51.74	
2400	24.08	24.89	25.70	26.51	28.91	31.31	32.89	35.26	37.61	40.72	43.03	46.09	49.12	52.13	55.85	
2600	25.86	26.73	27.60	28.46	31.05	33.62	35.32	37.85	40.37	43.70	46.18	49.45	52.70	55.91	59.87	
2800	27.61	28.54	29.47	30.40	33.16	35.90	37.71	40.42	43.10	46.65	49.29	52.77	56.21	59.62	63.82	
3000	29.35	30.34	31.33	32.31	35.24	38.15	40.08	42.95	45.80	49.55	52.34	56.02	59.66	63.26	67.69	
3500	33.61	34.74	35.87	37.00	40.35	43.67	45.86	49.13	52.36	56.62	59.78	63.93				
4000	37.76	39.03	40.30	41.55	45.31	49.02	51.46	55.10	58.69	63.42						
4500	41.79	43.19	44.59	45.98	50.11	54.19	56.87	60.85								
5000	45.71	47.24	48.76	50.27	54.76	59.18										
5500	49.51	51.16	52.80	54.43	59.25											

■ ベルト周速が30m/secを越えます。



設計編

N・m G8M(GX)/12mm

GX G8M 許容トルク表

(ベルト幅12mmあたり)

表2-72

プーリ歯数(T) ピッチ径 (inch)	22	25	26	27	28	29	30	31	32	33	34	35	36	37	38
	2.206	2.506	2.607	2.707	2.807	2.907	3.008	3.108	3.208	3.308	3.409	3.509	3.609	3.709	3.81
小プーリ 回転数 (rpm)	56.02	63.66	66.21	68.75	71.3	73.85	76.39	78.94	81.49	84.03	86.58	89.13	91.67	94.22	96.77
10	117	137	144	151	158	165	172	178	185	192	199	206	212	219	226
20	91	108	114	119	125	131	136	142	147	153	159	164	170	176	181
30	81	96	102	107	112	117	122	128	133	138	143	148	153	158	164
40	75	90	95	100	105	110	115	119	124	129	134	139	144	149	154
50	71	86	90	95	100	105	109	114	119	124	128	133	138	143	147
60	68	82	87	92	96	101	106	110	115	120	124	129	133	138	142
70	66	80	85	89	94	98	103	107	112	116	121	125	130	134	139
80	65	78	83	87	92	96	101	105	109	114	118	123	127	132	136
90	63	77	81	85	90	94	99	103	107	112	116	121	125	129	134
100	62	75	80	84	88	93	97	101	106	110	114	119	123	127	132
200	55	68	72	76	80	84	88	92	96	100	104	108	112	116	120
300	52	64	68	72	76	80	84	88	92	95	99	103	107	111	115
400	50	62	66	70	73	77	81	85	89	92	96	100	104	108	111
500	49	60	64	68	72	75	79	83	86	90	94	98	101	105	109
600	48	59	63	66	70	74	77	81	85	88	92	96	99	103	107
700	47	58	62	65	69	73	76	80	83	87	91	94	98	101	105
800	46	57	61	64	68	71	75	79	82	86	89	93	97	100	104
900	45	56	60	63	67	71	74	78	81	85	88	92	95	99	102
1000	45	55	59	63	66	70	73	77	80	84	87	91	94	98	101
1100	44	55	58	62	65	69	72	76	80	83	86	90	93	97	100
1200	44	54	58	61	65	68	72	75	79	82	86	89	93	96	100
1300	43	54	57	61	64	68	71	75	78	82	85	88	92	95	99
1400	43	53	57	60	64	67	71	74	77	81	84	88	91	95	98
1500	42	53	56	60	63	67	70	73	77	80	84	87	91	94	97
1600	42	52	56	59	63	66	70	73	76	80	83	87	90	93	97
1700	42	52	55	59	62	66	69	72	76	79	83	86	89	93	96
1800	41	52	55	58	62	65	69	72	75	79	82	85	89	92	95
1900	41	51	55	58	61	65	68	72	75	78	82	85	88	92	95
2000	41	51	54	58	61	64	68	71	75	78	81	85	88	91	94
2200	40	50	54	57	60	64	67	70	74	77	80	84	87	90	93
2400	40	50	53	56	60	63	66	70	73	76	80	83	86	89	93
2600	39	49	53	56	59	63	66	69	72	76	79	82	85	89	92
2800	39	49	52	55	59	62	65	68	72	75	78	81	85	88	91
3000	38	48	52	55	58	61	65	68	71	74	78	81	84	87	90
3500	38	47	51	54	57	60	63	67	70	73	76	79	82	86	89
4000	37	46	50	53	56	59	62	65	69	72	75	78	81	84	87
4500	36	46	49	52	55	58	61	64	68	71	74	77	80	83	86
5000	36	45	48	51	54	57	60	63	66	70	73	76	78	81	84
5500	35	44	47	50	53	57	60	63	66	68	71	74	77	80	83

表2-73 幅補正係数 Kb

ベルト幅(mm)	12	15	20	21	25	30	36	40	50	60	62	70	80
幅補正係数	1.00	1.25	1.67	1.75	2.08	2.50	3.00	3.33	4.17	5.00	5.17	5.83	6.67



設計編

N・m G8M(GX)/12mm

GX G8M 許容トルク表

(ベルト幅12mmあたり)

表2-74

小プーリ 回転数 (rpm)	プーリ歯数(T)														
	ピッチ径 (inch)														
	39	40	41	42	45	48	50	53	56	60	63	67	71	75	80
	ピッチ径 (mm)														
	99.31	101.86	104.41	106.95	114.59	122.23	127.32	134.96	142.6	152.79	160.43	170.61	180.8	190.99	203.72
10	233	239	246	253	273	293	307	327	347	374	394	420	447	473	506
20	187	192	198	203	220	237	248	264	281	303	319	341	363	385	412
30	169	174	179	184	199	215	225	240	255	275	290	310	330	350	375
40	159	163	168	173	188	202	212	226	241	260	274	293	312	331	354
50	152	157	161	166	180	194	203	217	231	249	263	281	300	318	341
60	147	152	156	161	174	188	197	210	224	242	255	273	291	309	331
70	143	148	152	157	170	183	192	205	219	236	249	267	284	301	323
80	140	145	149	154	167	180	188	201	214	232	244	262	279	296	317
90	138	142	147	151	164	177	185	198	211	228	240	257	274	291	312
100	136	140	144	149	161	174	183	195	208	225	237	254	270	287	308
200	124	128	132	136	148	160	168	179	191	207	218	234	249	265	284
300	119	122	126	130	142	153	160	172	183	198	209	224	239	254	272
400	115	119	123	126	137	149	156	167	178	193	203	218	232	247	265
500	112	116	120	123	134	145	153	163	174	189	199	213	228	242	259
600	110	114	118	121	132	143	150	161	171	185	196	210	224	238	255
700	109	112	116	119	130	141	148	158	169	183	193	207	221	234	252
800	107	111	114	118	128	139	146	156	167	180	191	204	218	232	248
900	106	109	113	116	127	137	144	155	165	178	189	202	216	229	246
1000	105	108	112	115	126	136	143	153	163	177	187	200	214	227	243
1100	104	107	111	114	124	135	141	152	162	175	185	199	212	225	241
1200	103	106	110	113	123	134	140	150	160	174	184	197	210	223	239
1300	102	106	109	112	122	133	139	149	159	172	182	195	208	221	238
1400	101	105	108	112	122	132	138	148	158	171	181	194	207	220	236
1500	101	104	107	111	121	131	137	147	157	170	180	193	206	218	234
1600	100	103	107	110	120	130	136	146	156	169	179	192	204	217	233
1700	99	103	106	109	119	129	136	145	155	168	178	190	203	216	231
1800	99	102	105	109	119	128	135	145	154	167	177	189	202	214	230
1900	98	102	105	108	118	128	134	144	153	166	176	188	201	213	228
2000	98	101	104	108	117	127	133	143	153	165	175	187	200	212	227
2200	97	100	103	106	116	126	132	142	151	164	173	185	197	210	225
2400	96	99	102	105	115	125	131	140	150	162	171	183	195	207	222
2600	95	98	101	105	114	123	130	139	148	161	170	182	194	205	220
2800	94	97	101	104	113	122	129	138	147	159	168	180	192	203	218
3000	93	97	100	103	112	121	128	137	146	158	167	178	190	201	215
3500	92	95	98	101	110	119	125	134	143	155	163	174			
4000	90	93	96	99	108	117	123	132	140	151					
4500	89	92	95	98	106	115	121	129							
5000	87	90	93	96	105	113									
5500	86	89	92	95	103										

■ ベルト周速が30m/secを越えます。



設計編

kW G14M(GX)/20mm

GX G14M 基準伝動容量表

(ベルト幅20mmあたり)

表2-75

小プーリ 回転数 (rpm)	プーリ歯数(T)		28	29	30	31	32	33	34	35	36	37	38	39	40	43	45
	ピッチ径 (inch)		4.912	5.088	5.263	5.439	5.614	5.79	5.965	6.141	6.316	6.492	6.667	6.842	7.018	7.544	7.895
	ピッチ径 (mm)		124.78	129.23	133.69	138.15	142.6	147.06	151.52	155.97	160.43	164.88	169.34	173.8	178.25	191.62	200.54
10	0.95	0.99	1.03	1.06	1.10	1.14	1.18	1.21	1.25	1.29	1.32	1.36	1.40	1.51	1.58		
20	1.50	1.56	1.62	1.68	1.74	1.80	1.86	1.92	1.98	2.04	2.10	2.16	2.22	2.40	2.52		
30	2.01	2.09	2.18	2.26	2.34	2.42	2.50	2.58	2.66	2.75	2.83	2.91	2.99	3.23	3.39		
40	2.50	2.60	2.71	2.81	2.91	3.01	3.12	3.22	3.32	3.42	3.52	3.62	3.72	4.02	4.23		
50	2.97	3.10	3.22	3.34	3.47	3.59	3.71	3.83	3.95	4.07	4.20	4.32	4.44	4.80	5.04		
60	3.44	3.58	3.72	3.86	4.01	4.15	4.29	4.43	4.57	4.71	4.85	4.99	5.13	5.55	5.83		
70	3.89	4.05	4.21	4.38	4.54	4.70	4.86	5.02	5.18	5.34	5.50	5.66	5.82	6.29	6.61		
80	4.33	4.51	4.70	4.88	5.06	5.24	5.42	5.60	5.78	5.96	6.14	6.31	6.49	7.02	7.38		
90	4.77	4.97	5.17	5.37	5.57	5.77	5.97	6.17	6.37	6.56	6.76	6.96	7.15	7.74	8.13		
100	5.20	5.42	5.64	5.86	6.08	6.30	6.51	6.73	6.95	7.16	7.38	7.59	7.81	8.45	8.88		
200	9.29	9.69	10.09	10.49	10.89	11.28	11.68	12.07	12.47	12.86	13.25	13.64	14.03	15.19	15.97		
300	13.12	13.69	14.26	14.83	15.39	15.96	16.52	17.08	17.65	18.20	18.76	19.32	19.87	21.53	22.63		
400	16.78	17.51	18.25	18.98	19.71	20.44	21.16	21.89	22.61	23.33	24.05	24.76	25.48	27.61	29.02		
500	20.32	21.21	22.10	23.00	23.88	24.77	25.65	26.53	27.41	28.29	29.16	30.03	30.90	33.49	35.21		
600	23.75	24.80	25.85	26.90	27.94	28.98	30.02	31.05	32.09	33.11	34.14	35.16	36.18	39.22	41.24		
700	27.11	28.31	29.52	30.72	31.91	33.10	34.29	35.47	36.65	37.83	39.00	40.17	41.34	44.82	47.13		
800	30.39	31.75	33.10	34.45	35.79	37.13	38.47	39.80	41.13	42.45	43.77	45.09	46.40	50.31	52.90		
900	33.61	35.12	36.62	38.12	39.61	41.09	42.57	44.05	45.52	46.98	48.45	49.91	51.36	55.69	58.57		
1000	36.78	38.43	40.08	41.72	43.35	44.98	46.61	48.22	49.84	51.44	53.05	54.65	56.24	60.99	64.13		
1100	39.90	41.69	43.48	45.27	47.04	48.81	50.58	52.33	54.09	55.83	57.57	59.31	61.04	66.20	69.61		
1160	41.74	43.62	45.50	47.37	49.23	51.08	52.93	54.77	56.61	58.43	60.26	62.08	63.88	69.28	72.86		
1200	42.97	44.90	46.83	48.76	50.67	52.59	54.49	56.38	58.28	60.16	62.03	63.91	65.77	71.33	75.00		
1300	45.99	48.07	50.14	52.21	54.26	56.31	58.35	60.38	62.40	64.42	66.43	68.44	70.43	76.38	80.32		
1400	48.98	51.19	53.40	55.60	57.79	59.98	62.15	64.32	66.48	68.62	70.77	72.90	75.03	81.36	85.55		
1500	51.92	54.27	56.62	58.96	61.28	63.60	65.91	68.20	70.49	72.77	75.04	77.31	79.56	86.28	90.72		
1600	54.83	57.32	59.80	62.27	64.73	67.18	69.62	72.04	74.46	76.87	79.27	81.66	84.04	91.13	95.81		
1700	57.71	60.33	62.94	65.55	68.13	70.71	73.28	75.83	78.38	80.91	83.44	85.95	88.46	95.91	100.83		
1800	60.55	63.30	66.05	68.78	71.50	74.20	76.90	79.58	82.25	84.91	87.56	90.20	92.82	100.63	105.79		
1900	63.36	66.24	69.12	71.98	74.82	77.66	80.48	83.28	86.08	88.85	91.63	94.38	97.13	105.29	110.68		
2000	66.14	69.15	72.15	75.14	78.11	81.07	84.01	86.94	89.86	92.75	95.64	98.52	101.38	109.89	115.50		
2200	71.61	74.87	78.13	81.36	84.57	87.78	90.97	94.13	97.28	100.41	103.54	106.65	109.73	118.90	124.95		
2400	76.96	80.47	83.97	87.45	90.90	94.34	97.76	101.16	104.54	107.90	111.24	114.57	117.87	127.68	134.14		
2600	82.21	85.96	89.69	93.40	97.09	100.76	104.40	108.02	111.63	115.20	118.76	122.30	125.81	136.23	143.07		
2800	87.34	91.33	95.29	99.23	103.14	107.03	110.90	114.73	118.55	122.33	126.10	129.84	133.55	144.54	151.75		
3000	92.38	96.59	100.78	104.94	109.06	113.17	117.25	121.28	125.30	129.29	133.25	137.18	141.08	152.61	160.16		
3500	104.51	109.26	113.98	118.67	123.30	127.90	132.47	136.99	141.47	145.91	150.32	154.69	159.00				
4000	116.03	121.27	126.48	131.63	136.72	141.77	146.77	151.70									

■ ベルト周速が30m/secを越えます。

表2-76 幅補正係数 Kb

ベルト幅(mm)	20	30	37	40	50	60	68	70	80	90	100	115	125	130
幅補正係数	1.00	1.50	1.85	2.00	2.50	3.00	3.40	3.50	4.00	4.50	5.00	5.75	6.25	6.50



設計編

kW G14M(GX)/20mm

GX G14M 基準伝動容量表

(ベルト幅20mmあたり)

表2-77

小プーリ 回転数 (rpm)	プーリ歯数(T)									
	48	50	53	56	60	63	67	71	75	80
	ピッチ径 (inch)	8.421	8.772	9.299	9.825	10.527	11.053	11.755	12.457	13.158
ピッチ径 (mm)	213.9	222.82	236.19	249.55	267.38	280.75	298.57	316.4	334.23	356.51
10	1.69	1.76	1.87	1.98	2.13	2.24	2.38	2.52	2.67	2.85
20	2.69	2.81	2.98	3.16	3.39	3.57	3.80	4.03	4.26	4.54
30	3.63	3.79	4.02	4.26	4.57	4.81	5.12	5.43	5.74	6.13
40	4.52	4.72	5.02	5.32	5.71	6.00	6.39	6.78	7.17	7.65
50	5.40	5.63	5.99	6.34	6.81	7.16	7.63	8.09	8.56	9.13
60	6.25	6.52	6.93	7.35	7.89	8.30	8.84	9.38	9.91	10.58
70	7.08	7.40	7.86	8.33	8.95	9.41	10.02	10.63	11.24	12.00
80	7.90	8.25	8.78	9.30	9.99	10.50	11.19	11.87	12.55	13.39
90	8.71	9.10	9.68	10.25	11.01	11.58	12.34	13.09	13.84	14.77
100	9.51	9.93	10.57	11.19	12.03	12.65	13.47	14.30	15.11	16.13
200	17.12	17.88	19.03	20.16	21.67	22.79	24.28	25.77	27.24	29.08
300	24.27	25.36	26.98	28.60	30.74	32.34	34.46	36.56	38.66	41.26
400	31.13	32.53	34.62	36.69	39.45	41.50	44.22	46.92	49.61	52.94
500	37.78	39.48	42.01	44.54	47.88	50.37	53.67	56.94	60.20	64.25
600	44.25	46.24	49.22	52.17	56.08	59.00	62.86	66.70	70.51	75.23
700	50.57	52.85	56.25	59.63	64.10	67.43	71.84	76.21	80.56	85.94
800	56.76	59.32	63.14	66.93	71.95	75.68	80.62	85.52	90.38	96.41
900	62.84	65.68	69.90	74.09	79.64	83.76	89.22	94.63	100.00	106.64
1000	68.81	71.92	76.54	81.12	87.19	91.70	97.65	103.56	109.41	116.65
1100	74.69	78.06	83.07	88.03	94.60	99.48	105.93	112.31	118.63	126.44
1160	78.17	81.69	86.93	92.13	98.99	104.09	110.82	117.49	124.08	132.22
1200	80.47	84.10	89.49	94.83	101.89	107.13	114.05	120.90	127.67	136.03
1300	86.17	90.04	95.81	101.52	109.05	114.65	122.03	129.32	136.53	145.42
1400	91.78	95.90	102.03	108.09	116.10	122.03	129.85	137.58	145.21	154.60
1500	97.31	101.67	108.16	114.57	123.02	129.29	137.54	145.68	153.70	163.57
1600	102.76	107.36	114.19	120.94	129.83	136.42	145.08	153.61	162.02	172.34
1700	108.14	112.96	120.13	127.21	136.53	143.42	152.48	161.39	170.16	180.90
1800	113.43	118.49	125.98	133.38	143.11	150.29	159.73	169.01	178.11	
1900	118.66	123.93	131.74	139.45	149.57	157.04	166.84	176.46		
2000	123.81	129.29	137.41	145.42	155.92	163.67	173.81			
2200	133.89	139.78	148.49	157.06	168.28	176.52				
2400	143.67	149.94	159.20	168.29						
2600	153.16	159.79	169.56							
2800	162.35	169.31								
3000										
3500										
4000										



N・m G14M(GX)/20mm

GX G14M 許容トルク表

(ベルト幅20mmあたり)

表2-78

小プーリ 回転数 (rpm)	プーリ歯数(T)		28	29	30	31	32	33	34	35	36	37	38	39	40	43	45
	ピッチ径 (inch)		4.912	5.088	5.263	5.439	5.614	5.79	5.965	6.141	6.316	6.492	6.667	6.842	7.018	7.544	7.895
	ピッチ径 (mm)		124.78	129.23	133.69	138.15	142.6	147.06	151.52	155.97	160.43	164.88	169.34	173.8	178.25	191.62	200.54
10	909	945	980	1,016	1,052	1,087	1,123	1,158	1,193	1,229	1,264	1,299	1,334	1,440	1,510		
20	717	746	774	803	832	861	889	918	946	975	1,003	1,032	1,060	1,145	1,201		
30	640	667	693	719	745	771	797	822	848	874	900	925	951	1,028	1,079		
40	597	622	646	671	695	719	744	768	792	817	841	865	889	961	1,009		
50	568	592	615	639	662	685	709	732	755	778	801	825	848	916	962		
60	547	570	592	615	638	660	683	705	728	750	773	795	817	884	928		
70	530	553	575	597	619	641	663	685	707	729	750	772	794	859	902		
80	517	539	561	582	604	625	647	668	690	711	732	754	775	838	881		
90	506	528	549	570	591	612	634	655	676	697	717	738	759	821	863		
100	497	518	539	560	581	601	622	643	664	684	705	725	746	807	848		
200	444	463	482	501	520	539	558	576	595	614	633	651	670	725	762		
300	418	436	454	472	490	508	526	544	562	579	597	615	633	685	720		
400	401	418	436	453	471	488	505	523	540	557	574	591	608	659	693		
500	388	405	422	439	456	473	490	507	524	540	557	574	590	640	673		
600	378	395	412	428	445	461	478	494	511	527	543	560	576	624	656		
700	370	386	403	419	435	452	468	484	500	516	532	548	564	612	643		
800	363	379	395	411	427	443	459	475	491	507	522	538	554	601	632		
900	357	373	389	404	420	436	452	467	483	499	514	530	545	591	621		
1000	351	367	383	398	414	430	445	461	476	491	507	522	537	582	612		
1100	346	362	378	393	408	424	439	454	470	485	500	515	530	575	604		
1160	344	359	375	390	405	421	436	451	466	481	496	511	526	570	600		
1200	342	357	373	388	403	418	434	449	464	479	494	509	523	568	597		
1300	338	353	368	384	399	414	429	444	458	473	488	503	517	561	590		
1400	334	349	364	379	394	409	424	439	453	468	483	497	512	555	584		
1500	331	346	360	375	390	405	420	434	449	463	478	492	507	549	578		
1600	327	342	357	372	386	401	416	430	444	459	473	487	502	544	572		
1700	324	339	354	368	383	397	412	426	440	455	469	483	497	539	566		
1800	321	336	350	365	379	394	408	422	436	450	465	479	492	534	561		
1900	318	333	347	362	376	390	405	419	433	447	461	474	488	529	556		
2000	316	330	345	359	373	387	401	415	429	443	457	470	484	525	552		
2200	311	325	339	353	367	381	395	409	422	436	449	463	476	516	542		
2400	306	320	334	348	362	375	389	403	416	429	443	456	469	508	534		
2600	302	316	329	343	357	370	383	397	410	423	436	449	462	500	526		
2800	298	311	325	338	352	365	378	391	404	417	430	443	455	493	518		
3000	294	307	321	334	347	360	373	386	399	412	424	437	449	486	510		
3500	285	298	311	324	336	349	361	374	386	398	410	422	434				
4000	277	290	302	314	326	338	350	362									

■ ベルト周速が30m/secを越えます。

表2-79 幅補正係数 Kb

ベルト幅(mm)	20	30	37	40	50	60	68	70	80	90	100	115	125	130
幅補正係数	1.00	1.50	1.85	2.00	2.50	3.00	3.40	3.50	4.00	4.50	5.00	5.75	6.25	6.50



N・m G14M(GX)/20mm

GX G14M 許容トルク表

(ベルト幅20mmあたり)

表2-80

小プーリ 回転数 (rpm)	プーリ歯数(T)										
	48	50	53	56	60	63	67	71	75	80	
	ピッチ径 (inch)	8.421	8.772	9.299	9.825	10.527	11.053	11.755	12.457	13.158	14.036
	ピッチ径 (mm)	213.9	222.82	236.19	249.55	267.38	280.75	298.57	316.4	334.23	356.51
10		1,615	1,685	1,789	1,893	2,032	2,135	2,273	2,410	2,547	2,718
20		1,285	1,341	1,425	1,509	1,620	1,703	1,813	1,923	2,032	2,169
30		1,155	1,205	1,281	1,356	1,456	1,531	1,630	1,729	1,828	1,951
40		1,080	1,128	1,199	1,269	1,363	1,433	1,527	1,619	1,712	1,827
50		1,031	1,076	1,144	1,211	1,301	1,368	1,457	1,546	1,634	1,744
60		994	1,038	1,104	1,169	1,256	1,321	1,407	1,492	1,578	1,684
70		966	1,009	1,073	1,136	1,221	1,284	1,367	1,451	1,534	1,637
80		943	985	1,048	1,110	1,192	1,254	1,336	1,417	1,498	1,599
90		925	966	1,027	1,088	1,169	1,229	1,309	1,389	1,469	1,567
100		908	949	1,009	1,069	1,149	1,208	1,287	1,365	1,443	1,541
200		817	854	908	963	1,035	1,088	1,160	1,230	1,301	1,389
300		773	807	859	910	979	1,029	1,097	1,164	1,231	1,313
400		743	777	827	876	942	991	1,056	1,120	1,184	1,264
500		722	754	802	851	914	962	1,025	1,088	1,150	1,227
600		704	736	783	830	893	939	1,001	1,062	1,122	1,197
700		690	721	767	813	874	920	980	1,040	1,099	1,173
800		678	708	754	799	859	903	962	1,021	1,079	1,151
900		667	697	742	786	845	889	947	1,004	1,061	1,132
1000		657	687	731	775	833	876	933	989	1,045	1,114
1100		648	678	721	764	821	864	920	975	1,030	1,098
1160		644	673	716	758	815	857	912	967	1,022	1,089
1200		640	669	712	755	811	853	908	962	1,016	1,083
1300		633	661	704	746	801	842	896	950	1,003	1,068
1400		626	654	696	737	792	832	886	938	991	1,055
1500		620	647	689	729	783	823	876	927	979	1,041
1600		613	641	682	722	775	814	866	917	967	1,029
1700		607	635	675	715	767	806	857	907	956	1,016
1800		602	629	668	708	759	797	847	897	945	
1900		596	623	662	701	752	789	839	887		
2000		591	617	656	694	745	782	830			
2200		581	607	645	682	730	766				
2400		572	597	634	670						
2600		563	587	623							
2800		554	577								
3000											
3500											
4000											



設計編



▲ MITSUBOSHI

▲ MITSUBOSHI

▲ MITSUBOSHI

▲ MITSUBOSHI

▲ MITSUBOSHI

▲ MITSUBOSHI

Megatorque GI

Megatorque GI

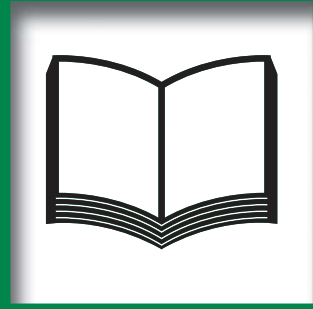
Megatorque GI

Megatorque GI

Megatorque GI

Megatorque GI

Refer



参考資料

ベルトの取付けについて

試運転時の確認項目

日常点検について

テンションプーリの取付け法

プーリについて

フランジについて

タイミングベルトの交換時期について

プーリの点検項目・交換時期について

早期破損要因とその対策

ence

ベルトの取付けについて

1 機械の電源を切る

2 同一平面内の確認

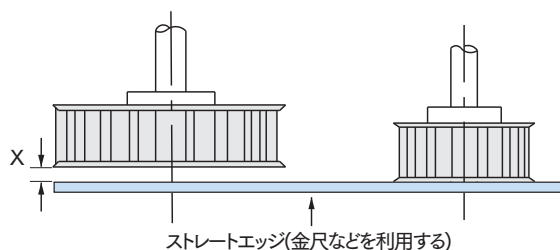


図3-1

X寸法ができる限り0(ゼロ)になるように調整して下さい。
プーリ側面にストレートエッジをあてて一対のプーリが同一平面内にあることを確認してください。

3 軸間距離を縮める

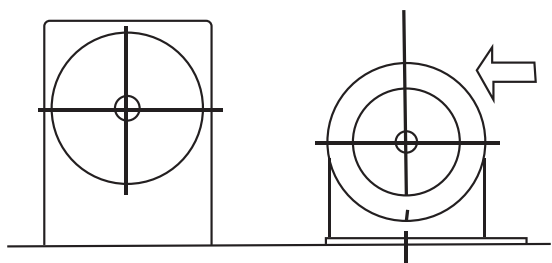


図3-2

スライドベース等のボルトをゆるめ、ベルトが無理なくかかるまで軸間距離を縮めてください。

4 ベルトにテンションを与える

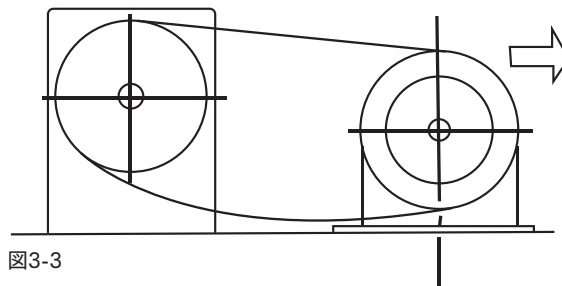


図3-3

ベルトの歯をプーリの歯溝にあわせゆっくりとスライドベース等を引張ってベルトにテンションを与えてください。
無張力時にはベルトが少し短いため、歯数の多いプーリでは、ベルトとプーリが完全にかみ合っていない場合がありますのでゆっくりと引張ってベルトとプーリのかみ合い不良部分がないようにしてください。

5 ベルトを所定の張力まで引っ張る

ベルトのスパン(ベルトがプーリにかかっていない部分)の中央を一定量(スパン長さの16/1000)押し込んだ時のたわみ荷重を下記式より求めた値になるようにベルトを張ってください。

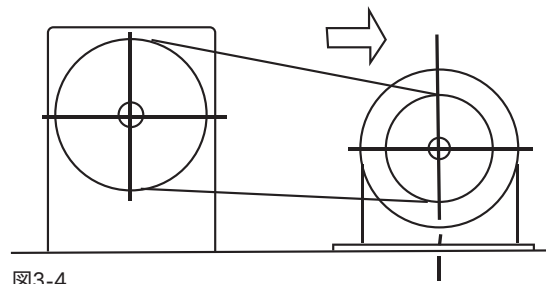


図3-4

$$\text{たわみ荷重} = \frac{To + \frac{Ls}{L} \times Y}{16}$$

ここで

To : 取付張力(N) Ls : スパン長さ(mm)
L : ベルトピッチ周長(mm) Y : 定数

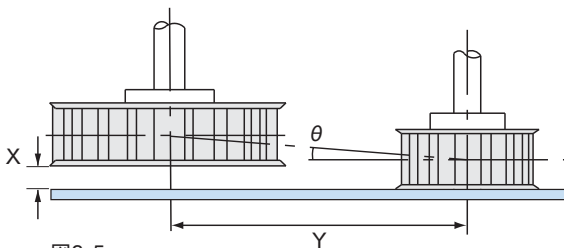
※数値についてはP42表2-9、表2-10、表2-11をご参照ください。



6

アライメントの再調整

ベルトを張った状態でもう一度ストレートエッジを用いてアライメントの確認し、狂いがあればベルトをはずして再度調整してください。



$$\tan \theta = \frac{X}{Y}$$

表3-1

ベルト幅	10mm	20mm	30mm以上
θ	17'	9'	6'

特に片側軸受けの場合は、運転中に軸がたわみ、軸受けの反対側にベルトがよる場合があります。この場合は、予め軸の平行度をたわみ分だけ修正してください。

7

スライドベース等が動かないようにしっかりと固定

8

かみ合い確認

プーリをゆっくりと回転させてベルトとプーリがしっかりとかみ合っていることを確認してください。

ベルトがしっかりとかみ合わない場合は下記をご確認ください。

1. ベルトの張りすぎ、又はゆるみすぎ

2. プーリの外径異常

摩耗などにより外径が小さくなっている等。

3. プーリの形とベルトの形があっていない



試運転時の確認項目

ベルトを数分間試運転して下記の項目についてご確認ください。もし下記のような現象が発生した場合は対策を実施してください。



運転中は絶対にプーリ、ベルトには手や体を近づけないでください。又、点検等は必ずベルトが完全に停止したことを確認して、電源を切ってから実施してください。

1. ベルトがプーリのフランジに乗り上がっていないか

(対策)

プーリのアライメントの調整をしてください。

2. ベルトが共振をしていないか

(対策)

ベルトの取付張力を変更するか、ベルトの背中からベルトを軽く押さえるようにプーリ(平プーリ)を新たに設けてください。

3. ベルトが共振をしていないか、ベルトにジャンピング(ベルトの歯がプーリの歯を飛び越えてしまう現象)が発生しないか

(対策)

ベルトの取付張力を強くしてください。強く張ってもジャンピングが発生する場合は、ベルトに許容伝達力以上の力がかかっている可能性があるため再度設計検討してください。

4. ベルト張力が異常に低下しないか

(対策)

スライドベース等がゆるんでいないかを確認してください。又ベルト取り付け時にうまく噛み合っていなかった事が考えられるのでベルトを張り直してください。

日常点検について

1

ベルトの日常点検

ベルトの日常点検につきましては下記の項目に注意して実施してください。

1. ベルトの背中に亀裂が発生していないか

2. ベルトの歯元にクラック(亀裂)が発生していないか

3. ベルトをひっくり返してベルトの歯と歯の間の歯底部の布が摩耗してゴムの層又は心線が露出していないか

4. ベルトの端面にフランジとのこすれによる摩耗や破損がないか

5. ベルトが走行時に著しく蛇行していないか

正回転、逆回転運転の場合、ベルトがプーリの中を移動する事がありますが、異常ではありません。

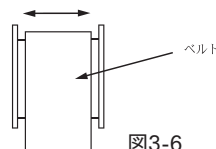


図3-6

6. ベルトに水、油の付着がないか

7. 基礎がゆるんでいないか

8. プーリの歯面やフランジに錆が発生していないか

9. いつもより騒音が高くないか

以上、点検時にチェックをしてください。



テンションプーリの取付け方法

1 テンションプーリの使用条件

テンションプーリの使用は下記のような機能上やむをえない場合のみとしてください。

- 軸間固定で使用する場合
- 回転比が大きく、小プーリのかみ合い歯数を増やしたいとき
- ベルトが共振する場合

2 テンションプーリの取付け

テンションプーリのアライメントの調整は正確に行ってください。又、走行中のゆるみ側に取り付けてください。

● 内側テンションプーリ

内側からテンションプーリを使用する場合のプーリ径はカタログの最小プーリ径以上をご使用ください。

- ・内側からのテンションプーリはゆるみ側で大プーリに近い位置にしてください。
- ・テンションプーリは歯付きプーリを使用してください。

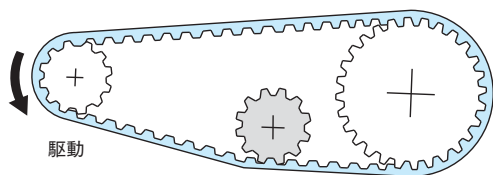


図3-7

● 外側テンションプーリ

外側からテンションプーリを使用する場合のプーリ径はカタログの最小プーリ径の2割増し以上をご使用ください。

- ・外側からテンションプーリを使用する場合はゆるみ側で小プーリに近い位置にしてください。
- ・ベルト曲げ角度は 140° 以上(ギガトルクGX、メガトルクGIII MTS14Mは 160° 以上に)してください。
- ・テンションプーリはクラウンのない平プーリをご使用願います。
- ・ウレタンベルトは外側アイドラーの使用を避けてください。

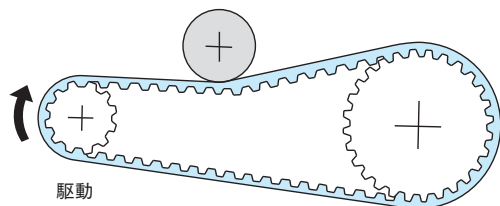


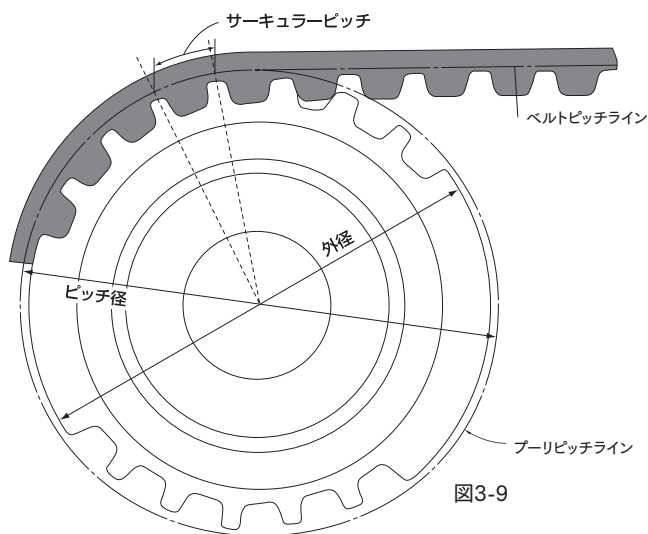
図3-8



参考資料

プーリについて

タイミング伝動は、精度のすぐれたベルトとプーリが正確、かつ円滑にかみ合うことによりその威力を発揮します。特にスーパートルクタイミングプーリは特殊形状の歯形をしていますので精密に仕上げする必要があります。



1 プーリの加工

1. 標準プーリ軸穴の後加工

プーリ軸穴を後加工する場合には、プーリ外径(歯部)を基準としてください。この場合、プーリ歯面に傷をつけないようにご注意ください。

2. 標準外タイミングプーリ

ご要望に応じて各種形状、各種材質のタイミングプーリを製作します。プーリ設計の際は下記項目に留意してください。

- OD : プーリ外径
- M : フランジ内径
- W : プーリ歯幅
- F : フランジ外径
- H : フランジ段幅

3. 歯切加工のみご要望の場合

- ご支給いただく素材について次の点にご留意ください。
- (1) プーリ外径は、トッピング加工(歯形仕上げ)を行いますので、規定の外径寸法の最大値に対して表16のトッピング代をつけてください。
 - (2) 軸穴寸法は、できるかぎり8mm以上にしてください。
 - (3) 軸穴と外径の振れは、3/100mm以下にしてください。
 - (4) 面振れは、3/100mm以下にしてください。
 - (5) 荷造梱包するとき、プーリ外径面に傷をつけないように十分にご注意ください。

表3-2 プーリ外径トッピング代 (単位:mm)

プーリ外径寸法	トッピング代
150以下	0.4
150をこえ250以下	0.6
250をこえ350以下	0.8
350をこえ450以下	1.0
450をこえ700以下	1.2
700をこえる	1.5

4. プーリ寸法精度

プーリの寸法精度についてはベルト機能を十分発揮させるために、次の寸法精度のプーリをご使用ください。

表3-3 プーリ外径許容公差(JIS公差) (単位:mm)

プーリ外径寸法	許容公差
25.4以下	+0.05 0
25.4をこえ50.8以下	+0.08 0
50.8をこえ101.6以下	+0.10 0
101.6をこえ177.8以下	+0.13 0
177.8をこえ304.8以下	+0.15 0
304.8をこえ508.0以下	+0.18 0
500.8をこえ762.0以下	+0.20 0
762.0をこえるもの	+0.23 0

※JIS公差に対しベルトのプーリへの組み付けやすさを重視し、プーリ外径、又は歯溝形状を補正している場合がありますので、これらの詳細は当社までお問い合わせください。

表3-4 外径の円筒度 (単位:mm)

プーリ幅	公差
19以下	0.01
19をこえ45以下	0.02
45をこえ94以下	0.04
94をこえ150以下	0.06

表3-5 歯と軸穴中心線との平行度 (単位:mm)

プーリ幅	公差
45以下	0.03
45をこえ94以下	0.04
94をこえ100以下	0.05

表3-6 軸穴に対する外径の振れ

プーリ外径寸法(mm)	振れの公差(TIR)
203.2以下	0.13mm以下
203.2をこえるもの	0.13mmに外径203.2mmをこえた分につき1mmあたり0.0005mm加える

表3-7 軸穴に対するプーリ側面の振れ

プーリ外径寸法(mm)	振れの公差(TIR)
101.6以下	0.1mm以下
101.6をこえて 254.0以下	外径100mmあたり0.1mm以下
254.0をこえるもの	0.25mmに外径254.0mmをこえた分につき1mmあたり0.0005mm加える

表3-8 キー溝公差表 (単位:mm)

適応軸径(d)	キー寸法	溝高さ(h)許容差	溝寸法(b)許容差 JS9
6をこえ8以下	2×2	1.0 ^{+0.1} ₀	2±0.0125
8をこえ10以下	3×3	1.4 ^{+0.1} ₀	3±0.0125
10をこえ12以下	4×4	1.8 ^{+0.1} ₀	4±0.0150
12をこえ17以下	5×5	2.3 ^{+0.1} ₀	5±0.0150
17をこえ22以下	6×6	2.8 ^{+0.1} ₀	6±0.0150
22をこえ30以下	8×7	3.3 ^{+0.2} ₀	8±0.0180
30をこえ38以下	10×8	3.3 ^{+0.2} ₀	10±0.0180
38をこえ44以下	12×8	3.3 ^{+0.2} ₀	12±0.0215
44をこえ50以下	14×9	3.8 ^{+0.2} ₀	14±0.0215
50をこえ58以下	16×10	4.3 ^{+0.2} ₀	16±0.0215
58をこえ65以下	18×11	4.4 ^{+0.2} ₀	18±0.0215

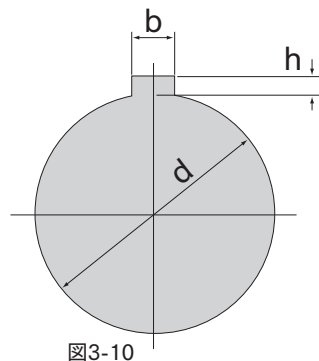


図3-10

キー溝加工をご希望のときは、寸法および公差を明確にご指示ください。ご指示のない場合は上表の公差で加工します。

5. 材質

軽負荷伝動用に軟質、注型品等は可能ですが、伝動負荷、耐摩耗寿命等に充分ご注意ください。タイミングプーリとしては次の材質が一般的です。

表3-9

材質	記号
アルミニウム	A2017、A5056
プラスチック	POM(ポリアセタール)
ダイカスト	ADC、ZDC
焼結合金	SMF-4030
鋼材	SS400、S25C、S45C
鋳鉄	FC250

6. 加工上の注意

一般公差……… 特にご指示のない限り、JIS切削加工粗級または中級にて行います。

テーパ加工 …… ゲージが必要です。

タップ加工 …… 歯部へ加工の時にご指示無き場合は、原則として歯溝中心に加工致します。尚、ベルトに損傷を与える恐れがありますので、バリ、カエリを充分にとってください。

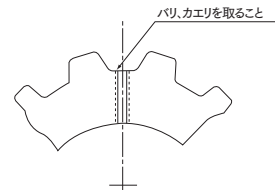


図3-11



フランジについて

タイミングプーリは、一般に平プーリのようなクラウン(中高)をつけませんので、軸の平行度・ベルト固有の特性によってベルトは片方に寄ります。ベルトがプーリからはずれないようにプーリ側面にフランジをつけます。

● 水平軸の場合

- ① 軸間距離が小プーリ径の8倍より小さい場合、図3-12のように小プーリに両フランジをつけてください。
ただし当社標準プーリA形、B形をご使用の場合は、小プーリ、大プーリ共に両フランジをつけてください。
- ② 軸間距離が小プーリ径の8倍以上の場合、図3-13のように両方のプーリに両フランジをつけてください。

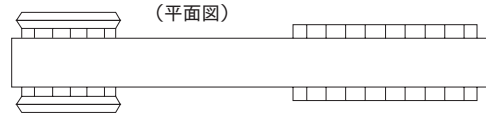


図3-12

● 垂直軸の場合

ベルトが自重で下側にはずれやすいので、プーリ下側にはすべてフランジをつけてください。

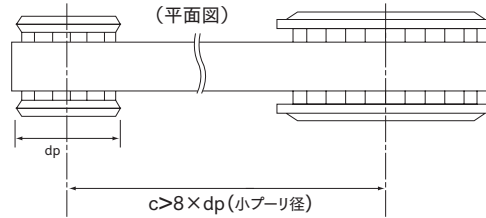


図3-13

フランジの取り付け

先の平らなポンチを使用し、平面の盤上に下図のようにプーリを置き、カシメてください。
(作業時は、手袋など保護具を着用してください。)

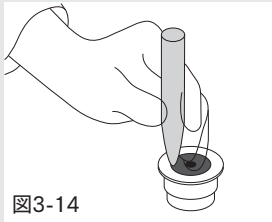


図3-14

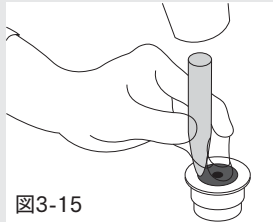


図3-15

ボスと反対側をカシメるときは、不安定な状態になりますので下図のように円筒のパイプ等にボス部を挿入すればカシメがしやすくなります。

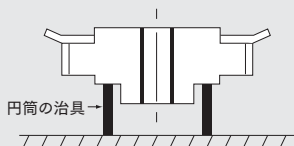


図3-16

表3-10

プーリ径(mm)	カシメ数 (S3M・S5M)	カシメ数 (S8M・S14M)
30以下	4カ所	8カ所
31~50	6カ所	12カ所
51~80	8カ所	16カ所
81~150	10カ所	20カ所
151以上	12カ所	24カ所

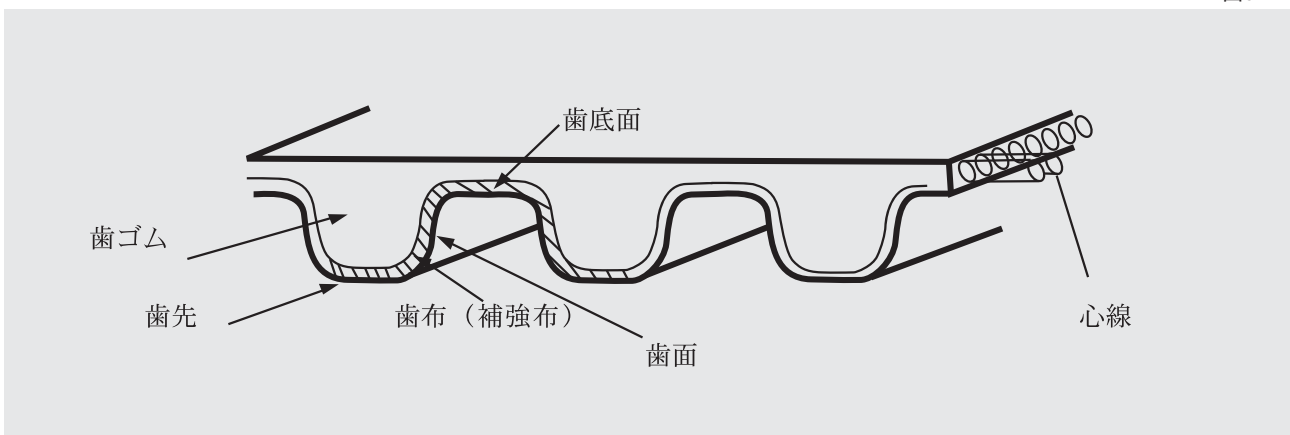
● カシメるときの注意事項

- ① プーリのフランジハメ合部に異物等が付着していると、プーリとフランジとのすき間ができますのでご注意ください。
- ② フランジの傾きを防止する意味で、対角に順次カシメてください。



タイミングベルトの交換時期について

図3-17



1 歯布が摩耗して、
ゴムや心線が露出しているとき

5 歯かけ

2 硬度上昇等により、ベルトの背ゴムに
亀裂が発生しているとき

6 背部の摩耗

3 ベルトの歯元にクラックが
発生しているとき

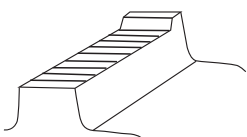
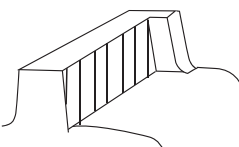
7 心線の切断

4 ベルト側面が摩耗により破損しているとき

参考資料

プーリの点検項目・交換時期について

表3-11

点検項目	異常及び点検方法	点検後の処理
外径の摩耗	<p>(異常) プーリの外径摩耗</p> <p>(点検方法) マイクロメータにてベルト走行部の外径を測定する。</p> 	<p>基準外径(カタログに記載)よりも0.05mm以上摩耗した場合、プーリを交換する。</p>
歯面の摩耗	<p>(異常) プーリの歯面摩耗</p> <p>(点検方法) ダイヤルゲージにて段差を測定する。 又はダイヤル付きノギスで歯厚を測定する。</p> 	<p>プーリのベルト走行箇所と0.05mm以上の段差がついた場合はプーリを交換する。</p>
歯の表面状態	<p>(異常) 1.さび発生の有無</p> <p>(点検方法) 目視での点検</p>	<p>さびを除去して使用する。 さびがひどい場合はプーリを交換する。</p>
	<p>(異常) 2.歯の外径及び側面状態が著しく摩耗しヤスリ状になる。</p> <p>(点検方法) 目視での点検</p>	<p>目視での判定は非常に困難であるが、目安としては表面粗度が25S以上の場合はプーリを交換する。</p>
フランジの状態	<p>(異常) 1.フランジが曲がっている。</p> <p>(点検方法) 目視での点検</p>	<p>フランジを修理する。 又は新品のフランジと交換する。</p>
	<p>(異常) 2.フランジがプーリからはずれかけている。 またはガタがある。</p> <p>(点検方法) 目視での点検</p>	<p>フランジを再度確実に取付ける。</p>



参考資料

早期破損要因とその対策

表3-12

異常の現象	要因	処置
ベルト側面異常 摩耗	<ul style="list-style-type: none"> ・プーリアライメント不良 ・プーリシャフトの平行度不足 ・プーリフランジの曲がり 	<ul style="list-style-type: none"> ・アライメントを再調整する ・プーリシャフトの平行度を修正する ・フランジの曲がりを修正する
歯の圧力作用面 の異常摩耗	<ul style="list-style-type: none"> ・オーバーロード ・ベルトの張りすぎ、ゆるみすぎ 	<ul style="list-style-type: none"> ・設計変更し、ベルトの幅を広げるか ベルトピッチの大きいベルトを使用する ・ベルトの初張力を調整する
プーリ外周面に 接する部分の 異常摩耗	<ul style="list-style-type: none"> ・プーリ歯形不良 ・ベルトの張りすぎ 	<ul style="list-style-type: none"> ・ベルトの取付張力を調整する ・特にプーリ歯先のRに注意し作り直す
歯の欠損	<ul style="list-style-type: none"> ・プーリ径過小 ・小プーリかみ合いが6歯以下 ・ショックロードがかかる 	<ul style="list-style-type: none"> ・設計変更する ・小プーリかみ合い歯数を増加または設計変更する ・ベルトにショックがかからないようにする ・ベルト幅を広げる
心線の切断	<ul style="list-style-type: none"> ・オーバーロード ・心線の弾性低下又は腐食 ・異物のかみ込み ・80°C以上の使用 	<ul style="list-style-type: none"> ・設計変更する ・ベルトの保存・輸送状況をチェックする ・ショックがかからないようにする ・ベルト周りにカバーの設置 ・環境温度を下げる
背面(背ゴム)の 亀裂	<ul style="list-style-type: none"> ・環境温度-30°C以下の使用 ・プーリ径過小 	<ul style="list-style-type: none"> ・環境温度を上げる ・プーリ径を大きくする
ゴムの熱劣化	<ul style="list-style-type: none"> ・80°C以上の環境温度によるゴムの熱老化 	<ul style="list-style-type: none"> ・環境温度を下げる
ゴムの膨潤	<ul style="list-style-type: none"> ・油が付着する ・水が付着する 	<ul style="list-style-type: none"> ・油の付着をさける ・水の付着をさける
プーリ歯の異常 摩耗	<ul style="list-style-type: none"> ・オーバーロード ・ベルトの張りすぎ ・プーリ材質不適(柔らかすぎる) 	<ul style="list-style-type: none"> ・設計変更する ・ベルトの初張力を調整する ・表面処理をするか材質を変更する
プーリ外周摩耗	<ul style="list-style-type: none"> ・プーリの寿命 ・ベルトの張りすぎ (ベルトの裏側に心線が見える) 	<ul style="list-style-type: none"> ・新しいプーリに取替える ・新しいプーリ、ベルトに替え、同時に ベルトの張りをゆるめる
異常運転音	<ul style="list-style-type: none"> ・アライメント不良 ・ベルトの張りすぎ ・オーバーロード ・プーリ径過小 ・プーリ歯形不良 	<ul style="list-style-type: none"> ・アライメントを再調整する ・ベルトの初張力を調整する ・設計変更する ・設計変更する ・プーリ歯形を正規の寸法にする
みかけ上の ベルトの伸び	<ul style="list-style-type: none"> ・軸間距離が短い ・基礎がゆるんでいる 	<ul style="list-style-type: none"> ・正確な軸間距離に調整する ・基礎の固定を強化する





Others



others

その他

環境条件について

ベルトの保管・取扱いについて

三ツ星タイミング伝動設計依頼書

国内事業場と海外の生産・営業拠点

環境条件について

ベルトは下記の雰囲気温度範囲で使用してください。
あくまでも使用可能限界温度であり、連続して使用する場合
寿命が短くなります。(間欠運転も含む)

-30°C~80°C

- 水、油、薬品がかからないようにお願いいたします
- 異物を噛み込む恐れのある場合は必ずカバー等の設置をお願いいたします

ベルトの保管・取扱いについて

- きつく折り曲げたり、エッジで強く押さえないでください

ベルトをきつく折り曲げたり、強く押さえると心線が折れてしまいますので保管には十分ご注意ください。

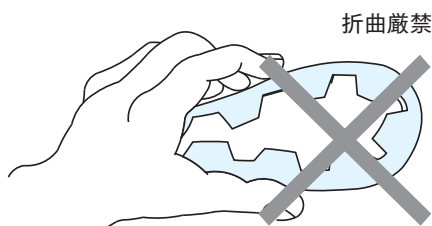


図4-1

- 極端な高温、低温、多湿、直射日光の当たる場所での保管は避けてください
- -10~40°Cの湿度の低い場所で保管してください
- ご使用に際して、水、油、酸、アルカリ、紫外線、オゾン等に直接触れることは避けてください
もし、直接触れるような場合はベルトにカバーをつけて、直接触れないような方法をご検討ください。

タイミングベルト設計検討依頼書

下記該当欄に使用条件の入力をお願いいたします。

貴社名	
部署名	
ご芳名	
メールアドレス	
TEL	
住所	

機械名				
用途				
原動機種類				
ご使用予定ベルト (決まっている方のみ)				
伝動動力	定格		kW・N・m	単位をご選択ください。
	最大		kW・N・m	
回転数	駆動(定格)		rpm	単位をご選択ください。
	従動(定格)		rpm	
	駆動(最大トルク時)		rpm	
プーリ歯数もしくは プーリ外径	駆動		歯数・mm	単位をご選択ください。
	従動		歯数・mm	単位をご選択ください。
軸間距離および許容範囲			mm	
稼働時間			時間 / 日	
使用環境				(高温、低温、油、水、ホコリ、酸、アルカリ等)

キャリッジから検討する場合

キャリッジ質量		kg
ベルト最大速度		m/s
加減速時間		sec
加速度		m/s ²
キャリッジ摺動抵抗		
正逆回転		

慣性モーメントから検討する場合

慣性モーメント		kg・m ² ・kgf・m ²
初めの回転数		rpm
t秒後の回転数		rpm
加・減速時間 (t 秒)		sec

どちらか単位を
○で選択ください

レイアウト

	駆動 (x,y)	(,)
	従動 (x,y)	(,)
	従動 (x,y)	(,)
	従動 (x,y)	(,)
	従動 (x,y)	(,)
	従動 (x,y)	(,)

以上となります。
ご記入いただきまして誠にありがとうございました。

国内事業場と海外の生産・営業拠点

事業場

●神戸本社

神戸市長田区浜添通4丁目1番21号
〒653-0024
TEL(078)671-5071(大代表)
FAX(078)685-5670(代表)

●東京本社

東京都中央区日本橋2丁目3番4号
〒103-0027
TEL(03)5202-2500(代表)
FAX(03)5202-2520

●札幌営業所

札幌市豊平区豊平2条3丁目1番17号
〒062-0902
TEL(011)841-9135
FAX(011)812-0294

●福岡営業所

福岡市博多区板付1丁目3番1号
〒812-0888
TEL(092)441-4451
FAX(092)472-1497

●広島事務所

広島県廿日市市桜尾2丁目2番39号
〒738-0004
TEL(0829)32-9223
FAX(0829)31-2261

●名古屋工場

愛知県小牧市大字西之島1818番地
〒485-0077
TEL(0568)72-4121(代表)
FAX(0568)73-1403

●神戸事業所

神戸市長田区浜添通4丁目1番21号
〒653-0024
TEL(078)671-5071(大代表)
FAX(078)671-8879

●四国工場

香川県さぬき市津田町津田2893番地
〒769-2401
TEL(0879)42-3181(代表)
FAX(0879)42-3186

●滋賀工場

滋賀県高島市マキノ町寺久保100番2号
〒520-1834
TEL(0740)27-0133
FAX(0740)27-1870

●綾部事業所

京都府綾部市城山町7番1
〒623-0003
TEL(0773)43-3051(代表)
FAX(0773)43-3061

●MBL (USA) CORPORATION

601 Dayton Road, Ottawa,
Illinois 61350 USA
Tel:+1-815-434-1282 Fax:+1-815-434-2897

●Mitsuboshi Belting Europe GmbH

Hansemanstrasse 63, 41468 Neuss,
Germany
Tel:+49-2131-740940 Fax:+49-2131-7409424

●MITSUBOSHI POLAND Sp.z o.o.

Budynek B8 ul. 3-go Maja 8,
05-800 Pruszkow, Poland
Tel:+48-22-7383930 Fax:+48-22-7383939

●MITSUBOSHI OVERSEAS HEADQUARTERS PRIVATE LIMITED

14 Jurong Port Road, Singapore 619091
Tel:+65-6265-3933 Fax:+65-6265-0954

●STARS TECHNOLOGIES INDUSTRIAL LIMITED

Eastern Seaboard Industrial Estate
64/40 Moo 4, Tambon Pluakdaeng,
Amphur Pluakdaeng, Rayong 21140 Thailand
Tel:+66-38-954-738 Fax:+66-38-954-740

●PT. MITSUBOSHI BELTING INDONESIA

Jl. Industri Raya Blok D No.4, Pasir Jaya,
Jatiuwung, Kota Tangerang 15135,
Indonesia
Tel:+62-21-590-2070 Fax:+62-21-590-2071

●PT. SEIWA INDONESIA

JL. Lombok I, Blok M2-2, Kawasan Industri
MM2100, Cikarang Barat, Bekasi 17520,
Indonesia
Tel:+62-21-898-0324 Fax:+62-21-898-0325

●PT. MITSUBOSHI BELTING SALES INDONESIA

Wisma 77 Tower 1 Lantai 2, Jl. Letnan
Jenderal S. Parman, RT/RW: 006/003,
Kel. Slipi, Kec. Palmerah, Kota Jakarta
Barat 11410, Indonesia
Tel:+62-21-536-3033 Fax:+62-21-5366-0399

●上海共星機帯國際貿易有限公司

F8, NO.601 Tianshan Road, Shanghai, China
Tel:+86-21-3257-3802 Fax:+86-21-5206-7011

●蘇州三之星機帯科技有限公司

277 Liangang Road Suzhou New District
Jiangsu 215129, China
Tel:+86-512-6665-8880 Fax:+86-512-6665-8886

●MOI TECH HONG KONG LIMITED

Unit 10, 21/F, CCT Telecom Building,
No.11 Wo Shing Street, Shatin,
New Territories, Hong Kong
Tel:+852-2403-5978 Fax:+852-2422-8308

●MITSUBOSHI BELTING-INDIA PRIVATE LIMITED

Plot No. R 672, TTC Industrial Area,
Rabale MIDC Navi Mumbai - 400701
Maharashtra, INDIA
Tel: +91-22-27600016

●MITSUBOSHI BELTING VIETNAM CO., LTD.

Room No.1511, 15th Floor, ICON4 Tower,
No.243A De La Thanh St., Dong Da Dist,
Hanoi, VIETNAM
Tel:+84-4-3760-6625 Fax:+84-4-6266-2608

三ツ星ベルト販賣株式会社

●本社・東日本支社・関東支社・東京営業所

東京都中央区日本橋2丁目3番4号
〒103-0027
TEL(03)5202-2515 FAX(03)5202-2516

●札幌営業所

札幌市豊平区豊平2条3丁目1番17号
〒062-0902
TEL(011)841-9135 FAX(011)812-0294

●東北支店・仙台営業所

宮城県仙台市若林区卸町3丁目1-9
〒984-0015
TEL(022)232-0685 FAX(022)236-2140

●盛岡営業所

岩手県盛岡市大新町6番39号
〒020-0135
TEL(019)643-6555 FAX(019)643-6311

●山形営業所

山形県山形市検町2丁目10-20
〒990-0813
TEL(023)681-4422 FAX(023)681-4420

●秋田営業所

秋田県秋田市牛島東3丁目1-86
〒010-0062
TEL(018)832-0315 FAX(018)832-0121

●郡山営業所

福島県郡山市備前館1丁目127番地
〒963-8044
TEL(024)927-5137 FAX(024)927-5138

●北関東営業所

栃木県佐野市赤坂町987
〒327-0004
TEL(0283)21-0072 FAX(0283)21-0092

●新潟営業所

新潟県新潟市東区東中島2丁目7番4号10
NOCビル
〒950-0072
TEL(025)278-5061

●神奈川営業所

神奈川県大和市深見西2丁目3-2
〒242-0018
TEL(046)240-0633 FAX(046)240-0933

●山梨営業所

山梨県中巨摩郡昭和町西条2307-10
〒409-3866
TEL(055)268-5351 FAX(055)268-5352

●中日本支店・小牧営業所

愛知県小牧市大字西之島1818番地
〒485-0077
TEL(0568)41-4520 FAX(0568)41-4528

●静岡営業所

静岡県静岡市駿河区新川1丁目12番30号
〒422-8064
TEL(054)281-0215 FAX(054)282-4785

●浜松営業所

静岡県浜松市中区上島3丁目27番10号
〒433-8122
TEL(053)464-0351 FAX(053)463-8806

●金沢営業所

石川県金沢市駅西本町1丁目11-22
〒920-0025
TEL(076)263-7606 FAX(076)263-7608

●名古屋営業所

愛知県名古屋市瑞穂区大喜新町1丁目12
〒467-0868
TEL(052)889-3925 FAX(052)889-5607

●栗東営業所

滋賀県栗東市大橋4丁目6番26号
〒520-3046
TEL(077)551-2288 FAX(077)551-2287

●西日本支社・関西支社・神戸営業所

兵庫県神戸市長田区浜添通4丁目1番21号
〒653-0024
TEL(078)651-1156 FAX(078)651-3256

●和歌山営業所

和歌山県和歌山市狐島386番地の1
〒640-8412
TEL(073)456-1515 FAX(073)456-1516

●姫路営業所

兵庫県姫路市下手野1丁目3-5
〒670-0063
TEL(080)8547-7414

●四国営業所

TEL(080)9593-2743

●岡山営業所

岡山県岡山市南区豊成2丁目10-1
〒700-0942
TEL(086)264-3101 FAX(086)262-1079

●福山営業所

広島県福山市引野町3丁目3-48
〒721-0942
TEL(084)943-2201 FAX(084)943-1706

●中国支店・広島営業所

広島県廿日市市桜尾2丁目2番39号
〒738-0004
TEL(0829)32-9223 FAX(0829)31-2261

●松江営業所

島根県松江市古志原2丁目24-1
〒690-0012
TEL(0852)21-1156 FAX(0852)21-1215

●九州支店・福岡営業所

福岡県福岡市博多区板付1丁目3番1号
〒812-0888
TEL(092)441-4474 FAX(092)472-1497

●熊本営業所

熊本県熊本市東区小山町1840番地
〒861-8030
TEL(096)389-9500 FAX(096)389-9511

●宮崎営業所

宮崎県宮崎市下北方町并手下南28-1
〒880-0035
TEL(0985)60-4118 FAX(0985)29-4414

●鹿児島営業所

鹿児島県鹿児島市東都元町12-12
〒890-0068
TEL(099)299-5210 FAX(099)299-5215

●沖縄営業所

沖縄県糸満市西崎町4丁目18-2
〒901-0306
TEL(098)917-5508 FAX(098)917-5509



三ツ星ベルト株式会社

産業資材営業本部 営業第1部

www.mitsuboshi.com

- 神戸本社 〒653-0024 神戸市長田区浜添通4丁目1番21号
TEL(078)685-5855 FAX(078)685-5672
- 東京本社 〒103-0027 東京都中央区日本橋2丁目3番4号
TEL(03)5202-2501 FAX(03)5202-2521

- ①最新のカatalogかどうか、お確かめください。
- ②ご不明な点がありましたら、上記までお問合せください。
- ③お断りなく、記載内容を変更する場合があります。
- ④本カatalogの一部または全部を複写、複製、改変することは形態を問わず禁じます。



この印刷物は環境に優しい
大豆油インキを使用しています。



この印刷物は、E3PAのシルバー基準に適合した
地球環境にやさしい印刷方法で作成されています
E3PA:環境保護印刷推進協議会
<http://www.e3pa.com>

S07-0092



V895DATA2212UR06895B20